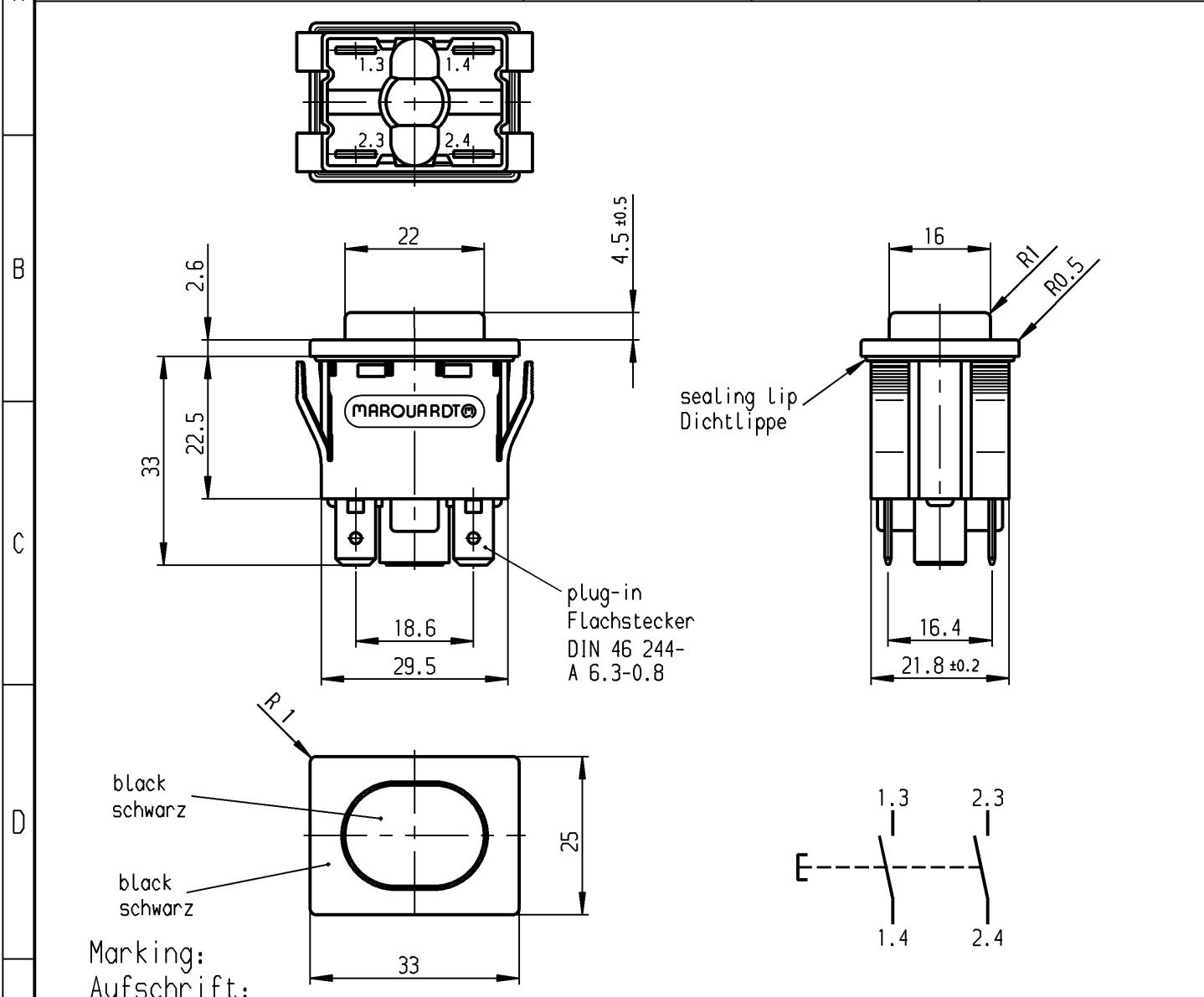


1	2	3	4
recommended cut-out for snap-in fixing ( edge opposite to snap-in direction ) Empfohlener Ausschnitt für Rastbefestigung (Grat gegenueber Bestueckungsseite)	wall thickness Wanddicke	length of cut-out Ausschnittlaenge	width of cut-out Ausschnittbreite
	0.8 to / bis 5.0	30 ±0.15	22.2 ±0.15



Marking:  
Aufschrift:

MARQUARDT ©  
1671.  
16(4)/250 ~ T85/55

DPNO  
Schliesser 2-polig  
total travel  
Gesamtweg 4 ±0.5

suitable for appliances of class II  
Fuer Gerate der Klasse II geeignet

actuating side protected according to DIN 40 050, IP 54.  
Betaetigungsseite geschuetzt entsprechend DIN 40 050, IP 54.

Diese Unterlage ist geistiges Eigentum der Marquardt GmbH. Schutzvermerk nach DIN 34 beachten. Copyright reserved.

Für Form und Lage FOR SHAPE AND LOC. 		ALLgemeintoleranzen UNTOLERANCED DIMENSIONS PROJECTION 		Abmasse und Nennmassbereiche Angaben in mm ALL DIMENSIONS ARE IN MILLIMETRES <table border="1"> <tr><td>0-6</td><td>± 0.2</td><td>± 0.2</td></tr> <tr><td>&gt;6-15</td><td>± 0.4</td><td>±</td></tr> <tr><td>&gt;15-30</td><td>± 0.4</td><td>±</td></tr> <tr><td>&gt;30-70</td><td>± 0.6</td><td>±</td></tr> <tr><td>&gt;70-120</td><td>±</td><td>±</td></tr> <tr><td>&gt;120-200</td><td>±</td><td>±</td></tr> </table>	0-6	± 0.2	± 0.2	>6-15	± 0.4	±	>15-30	± 0.4	±	>30-70	± 0.6	±	>70-120	±	±	>120-200	±	±	Pause COPY Blatt SHEET Original DIN A4 Maßstab SCALE 1:1 	Typ K Zeichn./DRAWING NO. 1671.5101 Index
0-6	± 0.2	± 0.2																						
>6-15	± 0.4	±																						
>15-30	± 0.4	±																						
>30-70	± 0.6	±																						
>70-120	±	±																						
>120-200	±	±																						
c		g		CAD Medusa		Z																		
b		f		gez./DRAWN BY 17.04.03 wj		Appliance Switch Geräteschalter																		
a		e		gepr./CHECKED BY mej																				
	36107	17.04.03	wj	Ersatz für/REPLACEMENT OF		<b>MARQUARDT</b> Marquardt GmbH, D-78604 Rietheim-Weilheim																		
Ausg. ISSUE	Anderung REVISION	gez. DRAWN BY	Ausg. ISSUE	Anderung REVISION	gez. DRAWN BY																			