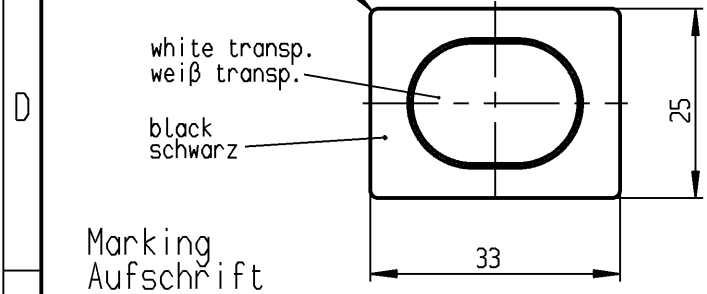
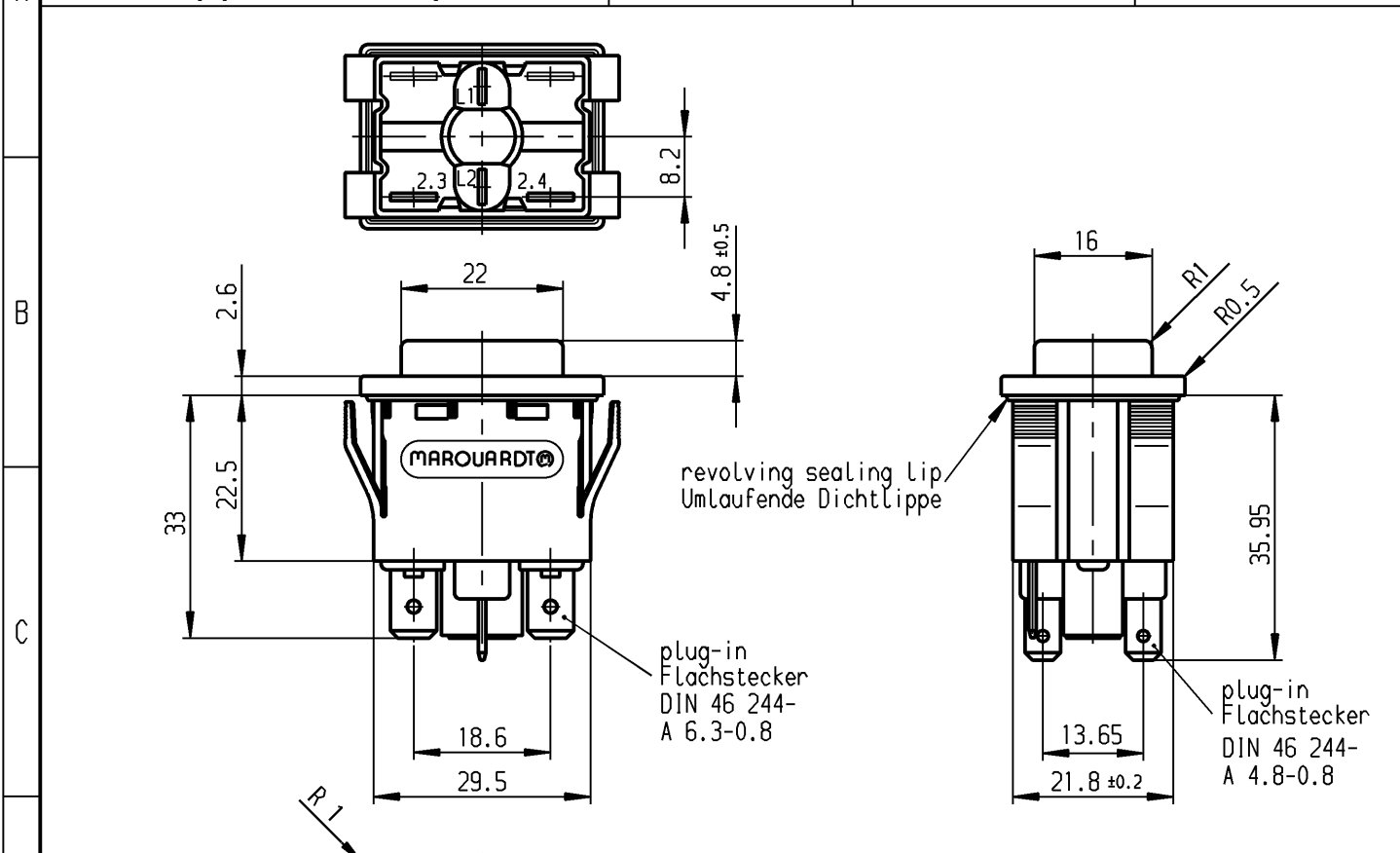


A	1	2	3	4
	recommended cut-out for snap-in fixing (edge opposite to snap-in direction) Empfohlener Ausschnitt für Rastbefestigung (Grat gegenüber Bestückungsseite)	wall thickness Wanddicke	Length of cut-out Ausschnittlänge	width of cut-out Ausschnittbreite
		0.8 to/bis 5	30 ±0.15	22.2 ±0.15



Marking
Aufschrift

MARQUARDT ©
1675.
16(4)/250~ T85/55
05
2.4 2.3
L1 L2

date code of manufacture:
year/week acc. to DIN EN 60062
Herstelljahr/-woche nach DIN EN 60062

The IP- protection mentioned in our documents refers to the actuating side of the switch. The sealing between switch and customer appliance and the testing of the tightness have to be effected by the customer.

Die in unseren Unterlagen angegebene IP- Schutzart nach DIN EN 61058-1 bezieht sich auf die Betätigungsseite des Schalters. Die Abdichtung zwischen Schalter und Kundengerät, sowie die Prüfung auf Dichtigkeit an dieser Stelle hat durch den Kunden zu erfolgen.

SPNO / Schließer 1- polig

Rubber seal between actuator and housing.
Gummidichtung zwischen Betätiger und Gehäuse
neon Lamp with Rv for 230 V AC
Glimmlampe mit Rv für 230 V~
total travel/ Gesamtweg 4.5 ±0.4
suitable for appliances of class II
Für Geräte der Klasse II geeignet.
actuating side protected acc. to
DIN 40 050, IP 54
Betätigungsseite geschützt
entsprechend DIN 40 050, IP 54

Diese Unterlage ist geistiges Eigentum der Marquardt GmbH. Schutzvermerk nach DIN 34 beachten. Copyright reserved.

Für Form und Lage FOR SHAPE AND LOC.		Allgemeintoleranzen UNTOLERANCED DIMENSIONS		Pause COPY	Blatt SHEET		Typ K	Zeichn./DRAWING NO. 1675.5315	Index
Für Winkel FOR ANGLE ± 2°		PROJECTION	Abmasse und Nennmassbereiche Angaben in mm ALL DIMENSIONS ARE IN MILLIMETRES		Original DIN A4	Maßstab SCALE 1:1			
c	36501	01.09.03	vor	g	CAD Medusa		Z		
b	32547	02.09.02	wj	e	gez./DRAWN BY 27.11.00 Mut				
a	30740	27.11.00	Mut	d	gepr./CHECKED BY mej				
Ausg. ISSUE	Anderung REVISION	gez. DRAWN BY	Ausg. ISSUE	Anderung REVISION	gez. DRAWN BY	Ersatz für/REPLACEMENT OF		MARQUARDT Marquardt GmbH, D-78604 Rietheim-Weilheim	