

1

2

3

4

A

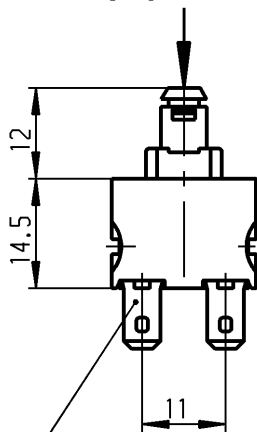
B

C

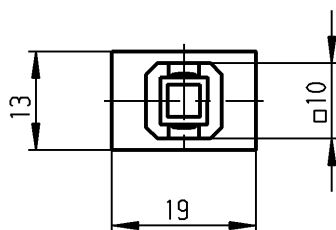
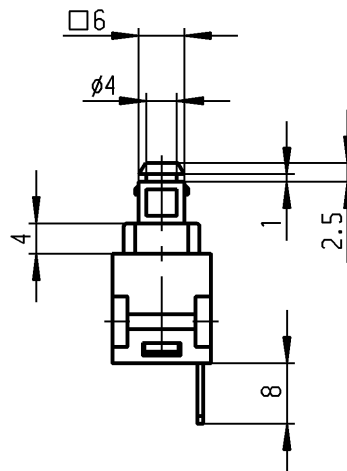
D

E

operating force  
Betätigungskraft  $F=7N \pm 2.5N$



plug in / Flachstecker  
ähnl. DIN 46 244-A 4.8-0.8



Marking  
Aufschrift



168..

12(8)/250~ T100/55

10(8)/250 ~ 5E4



12A 125 - 250 VAC

1/2 HP 125-250 VAC

R 97

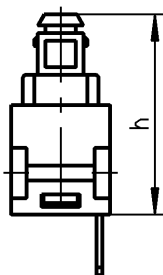
date code of manufacture:

year / week

acc. to DIN EN 60062

Herstelljahr/-woche

nach DIN EN 60062



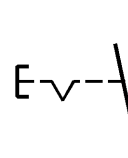
operating position	Schaltstellung	h
OFF	AUS	26.5
ON	EIN	23.8
block	Block	22.2

SPST

suitable for appliances of class II

Ausschalter 1-polig

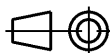
Für Geräte der Klasse II geeignet



Allgemeintoleranzen/UNTOLERANCED DIMENSIONS

Für Längen und Radien FOR LENGTHS AND RADII.	Abmaße in mm für Nennmaßbereich in mm ALL DIMENSIONS ARE IN MILLIMETRES		
	bis/UP TO	über/OVER	über/OVER
	6	6 bis/UP TO 30	30
$\pm$	0.2	0.4	

PROJECTION



Pause COPY

Blatt SHEET

Original

DIN

A4

Maßstab

SCALE

1:1

0 10 20 30 mm

Zeichn./DRAWING NO.

K

1681.1101

Appliance Switch  
Geräteschalter

gez./DRAWN BY 28.04.92 mej

gepr./CHECKED BY

Ersatz für/REPLACEMENT OF

**MARQUARDT**

Marquardt GmbH, D-78604 Rietheim-Weilheim

Schutzvermerk  
nach DIN 34 beachten  
COPYRIGHT RESERVED

d	22973	22.09.94	Sb	i	
c	22526	02.11.93	Sb	h	
b	22365	13.08.93	mej	g	34660
a	22094	15.03.93	mej	f	23951
				e	23240
Ausg. ISSUE	Änderung REVISION	gez. DRAWN BY		Ausg. ISSUE	Änderung REVISION
				gez. DRAWN BY	