

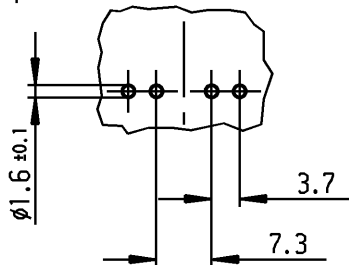
recommended terminal layout; side of component
tolerances as per DIN IEC 326 item 3 very fine

Empfohlenes Lochbild; Bauteilseite
Toleranzen nach DIN IEC 326 sehr fein

VERTRAULICH-CONFIDENTIAL

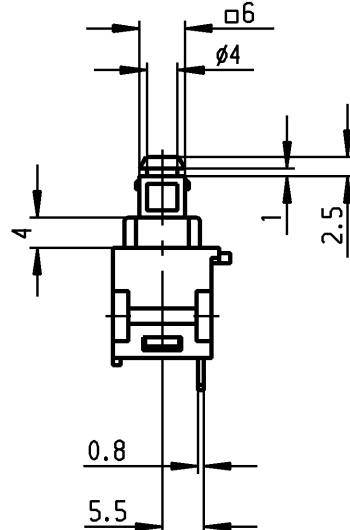
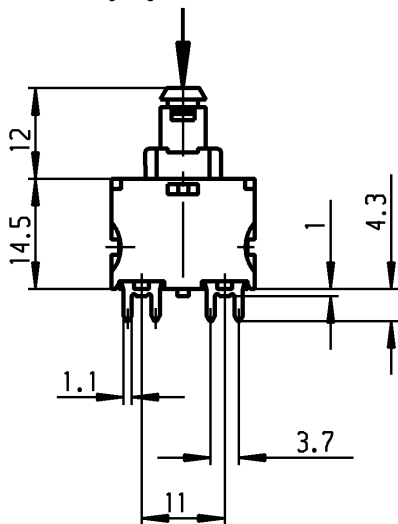
© Alle Rechte bei Marquardt GmbH, auch fuer den Fall von Schutzrechtsanmeldungen. Jede Veruegungsbefugnis, wie Kopier- und Weitergaberecht, bei uns.
© This document is the exclusive property of Marquardt GmbH. Without our consent, it may not be reproduced or given to third parties.

A



B

operating force
Betätigungskraft F=7N ± 2.5N



C

Aufschrift
Marking



168..

12(12)/250 ~ 5E4 T100/55



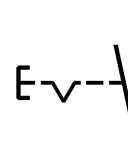
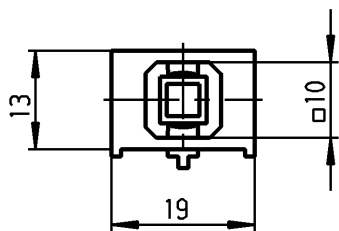
12A 125 - 250 VAC
1/2 HP 125-250 VAC

R 97

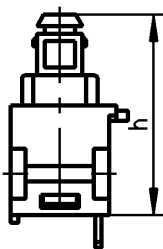
Herstelljahr/-woche
nach DIN EN 60062

date code of manufacture:
year / week
acc. to DIN EN 60062

Auf Verpackung/on box: G



E



operating position	Schaltstellung	h
OFF	AUS	26.5
ON	EIN	23.8
block	Block	22.2

Ausschalter 1-polig
Fuer Gerate der Klasse II geeignet

SPST
suitable for appliances of class II

G=Konform nach IEC 60335-1:2001 Kap.30
G=matching IEC 60335-1:2001 clause 30

Diese Unterlage ist geistiges Eigentum der Marquardt GmbH. Schutzvermerk nach DIN 34 beachten. Copyright reserved.

Für Form und Lage FOR SHAPE AND LOC. 		Allgemeintoleranzen UNTOLERANCED DIMENSIONS PROJECTION 		Abmasse und Nennmassbereiche Angaben in mm ALL DIMENSIONS ARE IN MILLIMETRES <table border="1"> <tr> <td>0-6</td> <td>± 0.2</td> <td>Laengen</td> <td>Radien</td> </tr> <tr> <td>>6-15</td> <td>± 0.4</td> <td>LENGTH</td> <td>RADII</td> </tr> <tr> <td>>15-30</td> <td>± 0.4</td> <td></td> <td></td> </tr> <tr> <td>>30-70</td> <td>±</td> <td></td> <td></td> </tr> <tr> <td>>70-120</td> <td>±</td> <td></td> <td></td> </tr> <tr> <td>>120-200</td> <td>±</td> <td></td> <td></td> </tr> </table>		0-6	± 0.2	Laengen	Radien	>6-15	± 0.4	LENGTH	RADII	>15-30	± 0.4			>30-70	±			>70-120	±			>120-200	±			Pause COPY Blatt SHEET Original DIN A4 Maßstab SCALE 1:1 		Typ Zeichn./DRAWING NO. Index K 1681.2102	
0-6	± 0.2	Laengen	Radien																														
>6-15	± 0.4	LENGTH	RADII																														
>15-30	± 0.4																																
>30-70	±																																
>70-120	±																																
>120-200	±																																
Für Winkel FOR ANGLE ± 2° 		c g b f a 47885 11.07.06 hhe e 44406 15.08.05 hhe d		CAD Medusa Z gez./DRAWN BY 15.08.05 hhe gepr./CHECKED BY mej		Appliance Switch Gerateschalter																											
Ausg. Änderung ISSUE REVISION gez. DRAWN BY		Ausg. Änderung ISSUE REVISION gez. DRAWN BY		Ersatz für/REPLACEMENT OF		MARQUARDT Marquardt GmbH, D-78604 Rietheim-Weilheim																											