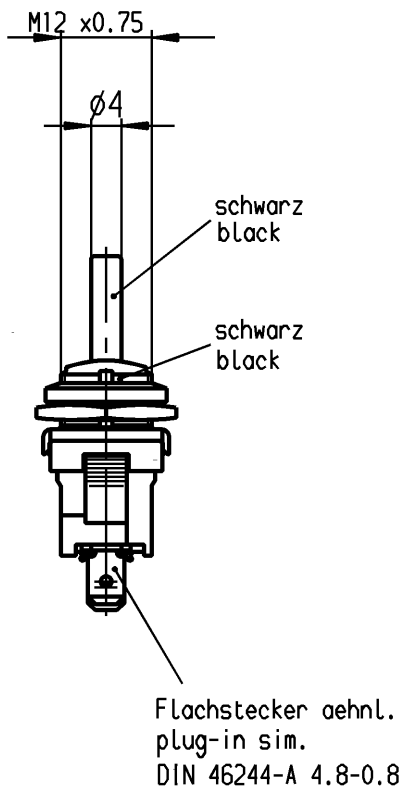
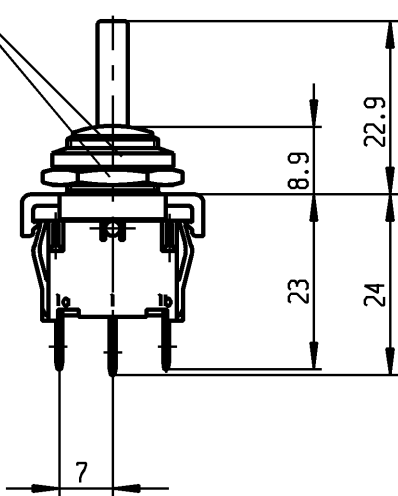


A

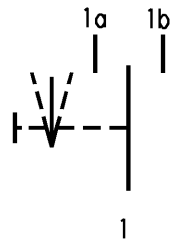
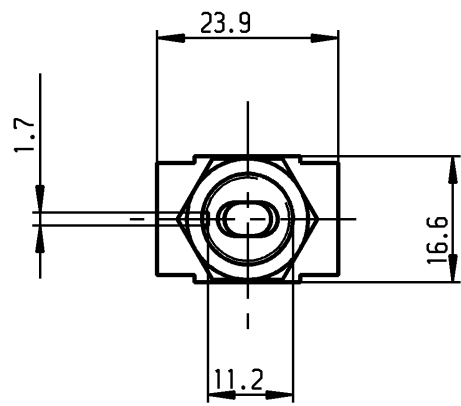
Muttern lose beigelegt
nuts loose added



B

C

D



VERTRAULICH-CONFIDENTIAL
 © ALLE Rechte bei Marquardt, auch fuer den Fall von Schutzrechtsanmeldungen. Jede Verfuegungsbefugnis, wie Kopier- und Weitergaberecht, bei uns.
 © This document is the exclusive property of Marquardt. Without our consent, it may not be reproduced or given to third parties.

**Aufschrift
Marking**

1828. μ
6(2)/250~ T100/55
05

Umschalter 1-polig
 mit Ausstellung in der Mitte
 Tastfunktion beidseitig
 Für Gerate der Klasse II geeignet
SPDT
 with centre-off
 biased from both sides
 suitable for appliances of class II

Herstellort /-jahr/-woche nach DIN EN 60062
 date of manufacture: place/year/week acc. to DIN EN 60062

Diese Unterlage ist geistiges Eigentum der Firma Marquardt. Schutzvermerk nach DIN 34 beachten. Copyright reserved.

Für Form und Lage FOR SHAPE AND LOC. Für Winkel FOR ANGLE ± 2°		Allgemeintoleranzen UNTOLERANCED DIMENSIONS			Pause COPY	Blatt SHEET Original DIN A4	Maßstab SCALE 1:1	Typ K	Zeichn./DRAWING NO. 1828.1301	Index
PROJECTION		Abmasse und Nennmassbereiche Angaben in mm ALL DIMENSIONS ARE IN MILLIMETRES			Laengen LENGTH 0-6 ± 0.2 >6-15 ± 0.4 >15-30 ± 0.4 >30-70 ± >70-120 ± >120-200 ±	Radien RADII ± ± ±	0 10 20 30 mm	Gerateschalter appliance switch		
c	64505	26.04.10	Mut	g	CAD Medusa Z			Ersatz für/REPLACEMENT OF Zeichnung gl. Nr. vom 11.11.81		
b	56042	21.01.08	vor	f	gez./DRAWN BY 15.09.00 hin gepr./CHECKED BY mej			MARQUARDT Marquardt, D-78604 Riethem-Weilheim		
a	29873	15.09.00	hin	e						
II	14155	04.11.81	fh	d						
Ausg. ISSUE	Anderung REVISION	gez. DRAWN BY		Ausg. ISSUE	Anderung REVISION	gez. DRAWN BY				