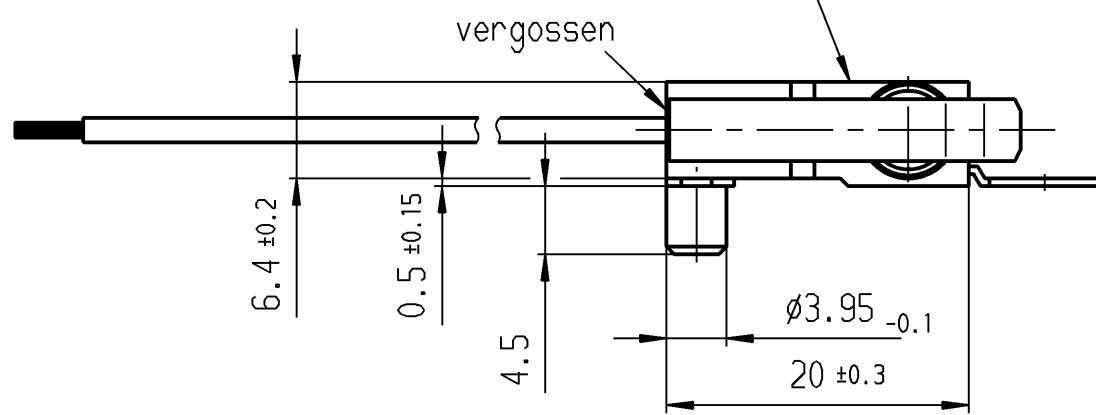


Leitung DIN 72551-FLRY-0.5-A-blau
 Leitung DIN 72551-FLRY-0.5-A-braun
 Leitung DIN 72551-FLRY-0.5-A-grau

verzinkt Sn

Aufschrift:
 MARQUARDT
 (M) 1022.

Schalt-Betätigungskraft ≤ 2.5 N
 Differenzweg ≤ 1 mm
 Schutzart nach EN 60529 IP 67



vergossen

VERTRAULICH-CONFIDENTIAL
 © Alle Rechte bei Marquardt GmbH, auch fuer den Fall von Schutzrechtsanmeldungen. Jede Verfuugungsbefugnis, wie Kopier- und Weitergaberecht, bei uns.
 © This document is the exclusive property of Marquardt GmbH. Without our consent, it may not be reproduced or given to third parties.

TLB 941.000.019

Bild I

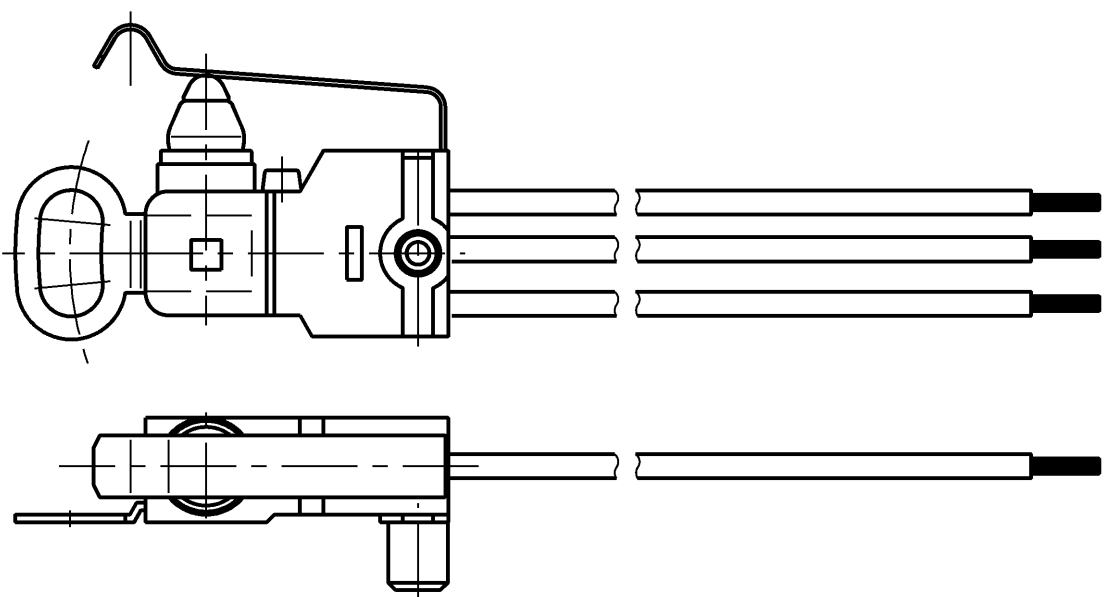


Bild II

Diese Unterlage ist geistiges Eigentum der Marquardt GmbH. Schutzvermerk nach DIN 34 beachten. Copyright reserved.

Fehlende Angaben des Zusatzbildes siehe Bild I

	Ag gal. Au - Ag gal. Au		II	1022.4502					
	Ag gal. Au - Ag gal. Au		I	1022.4501					
Beschriftung auf Verpackung	Kontaktpaarung	Schaltart	Bild	Erzeugnisnummer					
Allgemeintoleranzen/UNTOLERANCED DIMENSIONS		PROJECTION	Pause COPY	Blatt SHEET					
Für Längen und Radien FOR LENGTHS AND RADII.	Abmaße in mm Für Nennmaßbereich in mm ALL DIMENSIONS ARE IN MILLIMETRES			Original DIN A3 Maßstab SCALE 2:1					
±	<table border="1"> <tr> <td>bis/UP TO 6</td> <td>über/OVER 6 bis/UP TO 30</td> <td>über/OVER 30</td> </tr> <tr> <td>± 0.2</td> <td>± 0.4</td> <td>± 0.6</td> </tr> </table>				bis/UP TO 6	über/OVER 6 bis/UP TO 30	über/OVER 30	± 0.2	± 0.4
bis/UP TO 6	über/OVER 6 bis/UP TO 30	über/OVER 30							
± 0.2	± 0.4	± 0.6							
d		i							
c		h		gez./DRAWN BY 26.05.98 sig					
b		g	45024	12.10.05 shh					
a		f	26122	26.05.98 sig					
		e	21905	30.11.92 Dre					
Ausg. ISSUE	Anderung REVISION	gez. DRAWN BY	Ausg. ISSUE	Anderung REVISION					
			gez. DRAWN BY						
		Ersatz für/REPLACEMENT OF		Zchng.gl.Nr.v.02.03.88					
				MARQUARDT Marquardt GmbH, D-78604 Rietheim-Weiheim					