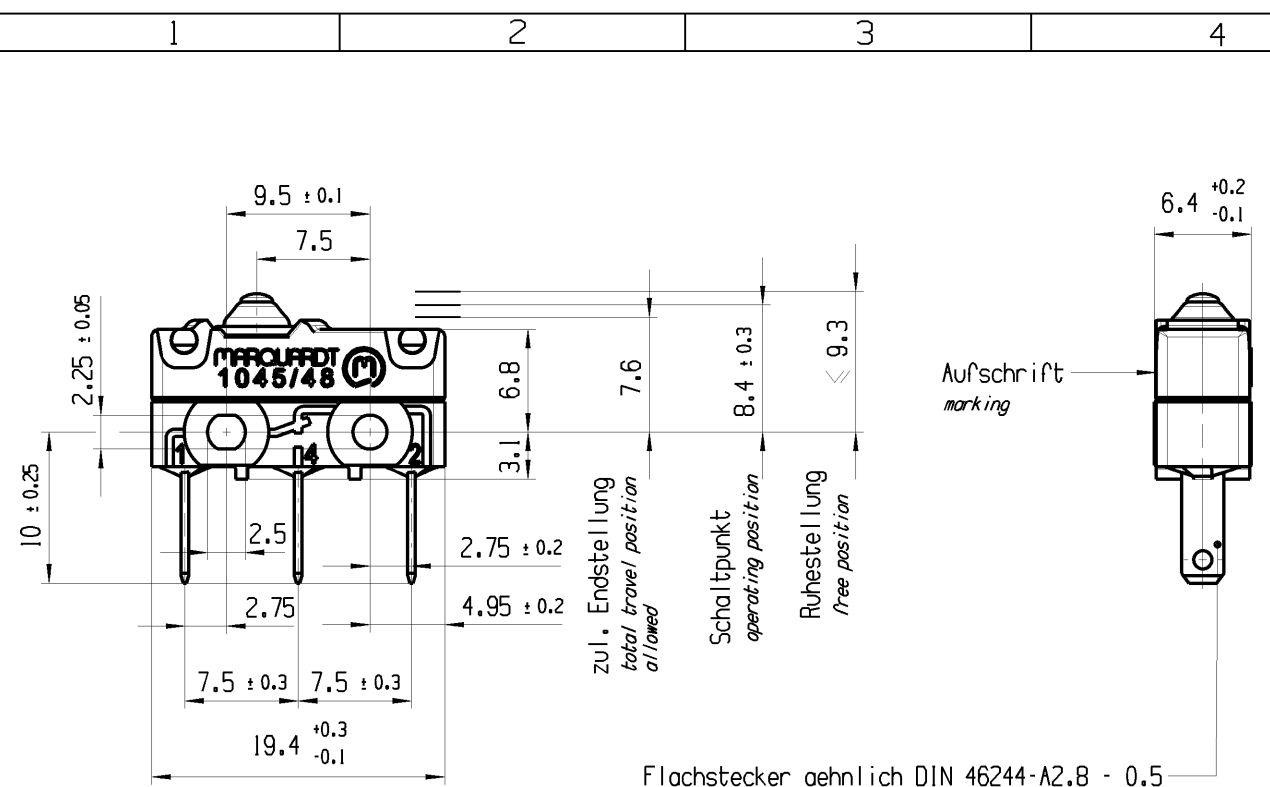


THIS DRAWING IS THE EXCLUSIVE PROPERTY OF MARQUARDT. WITHOUT THEIR CONSENT IT MAY NOT BE REPRODUCED OR GIVEN TO THIRD PARTIES.

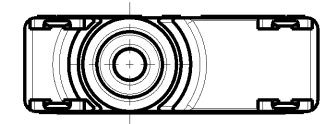
CONFIDENTIAL

VERTRAULICH

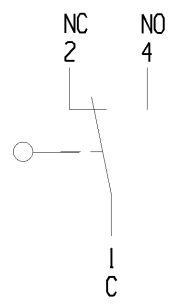
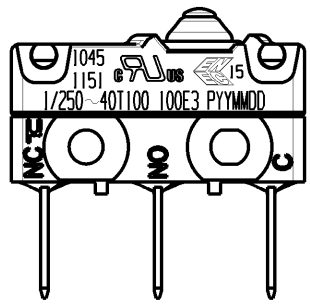
Alle Rechte bei Marquardt, auch fuer den Fall von Schutzrechtsanmeldungen. Jede Veruegungsbefuegnis, wie Kopier- und Weitergaberecht, bei uns.



Flachstecker aehnlich DIN 46244-A2.8 - 0.5
blade terminal sim. DIN 46244-A2.8 - 0.5



Aufschrift
Marking



Wechsler 1-polig
Kontakte vergoldet
single pole changeover
contacts gold plated

- Schaltbetaetigungskraft ≤ 1.9 N
actuating force
- Rueckschaltkraft ≥ 0.5 N
release force
- Differenzweg ≤ 0.2 mm
movement differential
- IP Schutzklasse nach EN 60529 IP 67
protection class acc to EN 60529 IP 67

G: Konform nach IEC 60335-1:2001 Kap. 30
G: matching IEC 60335-1:2001 clause 30

fuer Form und Lage FOR SHAPE AND LOC.	⊙ =	0.1	Allgemeintoleranzen UNTOLERANCED DIMENSIONS			Pause COPY	Blatt SHEET 01	TYP K	Zeichn./DRAWING NO. 10451151	Index c	
	fuer Winkel FOR ANGLE	± 2	+0.25 -0.1 -0.25	PROJEKTION	Abmasse und Nennmassbereiche Angaben in mm						Loeenge LENGTH
				ALL DIMENSIONS ARE IN MILLIMETRES	0-6 ± 0.1 ± 0.2	>6-15 ± 0.15 ± 0.3					
					>15-30 ± 0.2 ± 0.5	>30-70 ± 0.3					
					>70-120 ± 0.4	>120 ± 0.8					
c	83090	11.03.13	BRC								
b	78489	26.04.12	BRC								
a	77237	13.02.12	BRC								
	73468	06.07.11	LM								
Ausg. ISSUE	Aenderung REVISION	gez. DRAWN BY	Ausg. ISSUE	Aenderung REVISION	gez. DRAWN BY						
							CAD: NX v6.0	SCHNAPPSCHALTER			
							gez./DRAWN BY 30.05.11 BRC	Snap action switch			
							gepr./CHECKED BY				
							Ersatz fuer/REPLACEMENT OF				