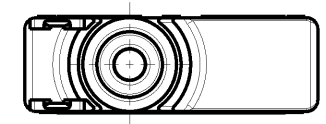
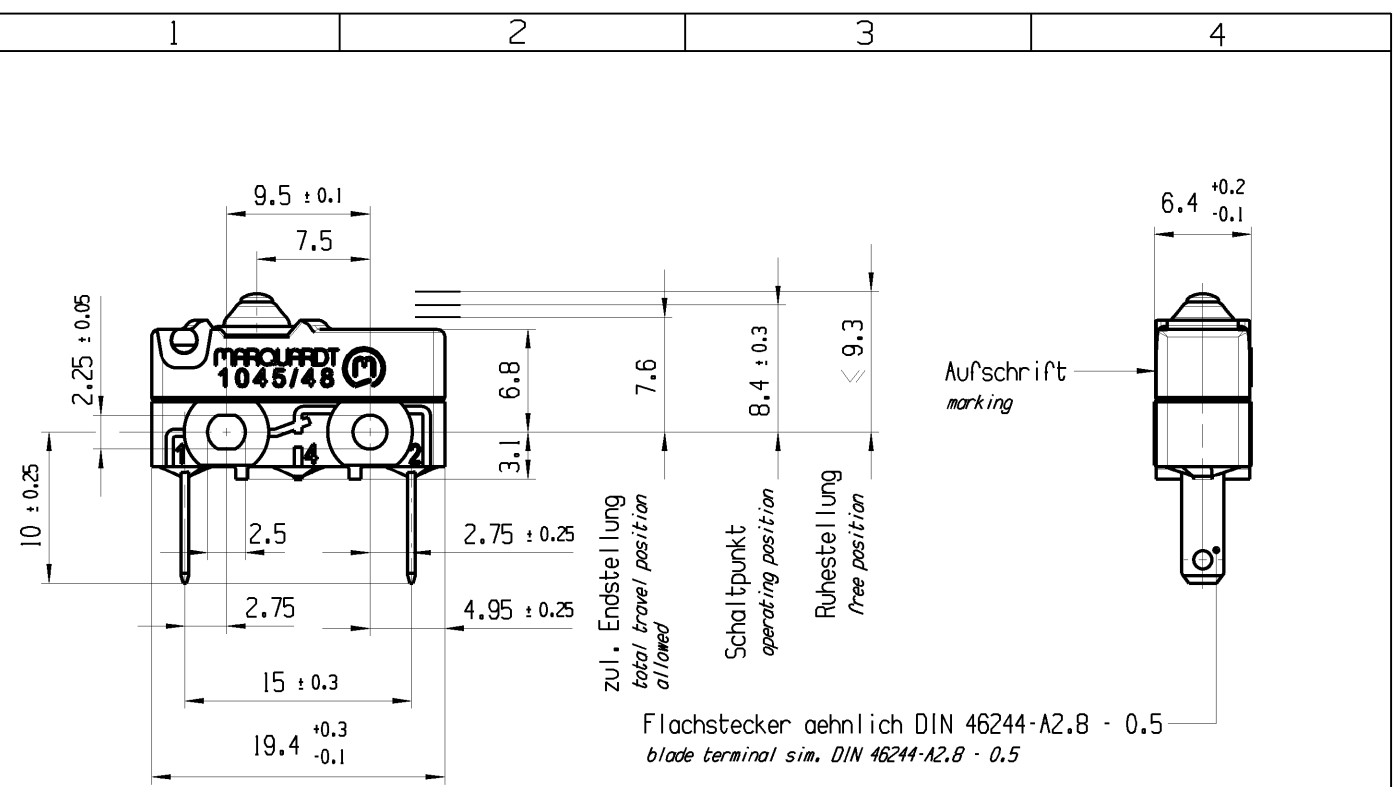


© THIS DRAWING IS THE EXCLUSIVE PROPERTY OF MARQUARDT. WITHOUT THEIR CONSENT IT MAY NOT BE REPRODUCED OR GIVEN TO THIRD PARTIES.

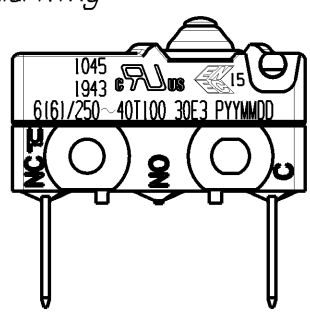
CONFIDENTIAL

VERTRAULICH

© Alle Rechte bei Marquardt, auch fuer den Fall von Schutzrechtsanmeldungen. Jede Veruegungsbefuegnis, wie Kopier- und Weitergaberecht, bei uns.



Aufschrift
Marking



Oeffner 1-polig mit Trennhilfe
single pole normally closed
with positive action

Schaltbetaetigungskraft ≤ 3.2 N
actuating force

Rueckschaltkraft ≥ 1 N
release force

Differenzweg ≤ 0.2 mm
movement differential

IP Schutzklasse nach EN 60529 IP 67
protection class acc to EN 60529 IP 67

G: Konform nach IEC 60335-1:2001 Kap. 30
G: matching IEC 60335-1:2001 clause 30

fuer Form und Lage FOR SHAPE AND LOC.	⊙ =	0.1	Allgemeintoleranzen UNTOLERANCED DIMENSIONS			Pause COPY	Blatt SHEET 01	TYP K	Zeichn./DRAWING NO. 10451943	Index c
	fuer Winkel FOR ANGLE. ± 2	\swarrow +0.25	\searrow +0.1	PROJEKTION	Abmasse und Nennmassbereiche Angaben in mm					
				ALL DIMENSIONS ARE IN MILLIMETRES	0-6 ± 0.1 ± 0.2	>6-15 ± 0.15 ± 0.3	>15-30 ± 0.2 ± 0.5			
c	83090	11.03.13	BRC							
b	78489	26.04.12	BRC							
a	77237	13.02.12	BRC							
	73468	06.07.11	LM							
Ausg. ISSUE	Aenderung REVISION	gez. DRAWN BY	Ausg. ISSUE	Aenderung REVISION	gez. DRAWN BY	CAD: NX v6.0	gez./DRAWN BY 30.05.11 BRC	gepr./CHECKED BY	SCHNAPPSCHALTER	
Ersatz fuer/REPLACEMENT OF								Snap action switch		
								 MARQUARDT		