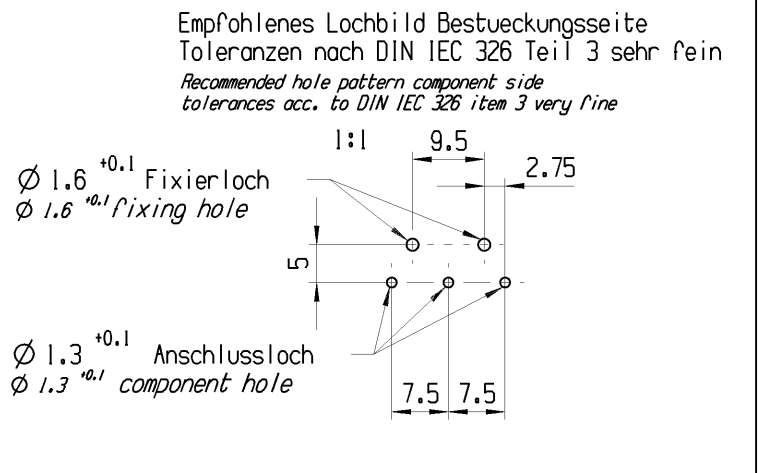
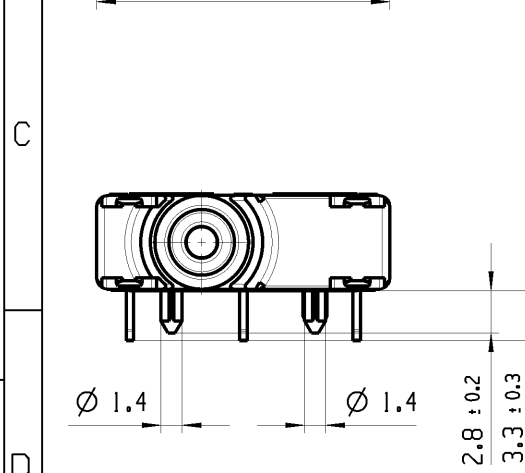
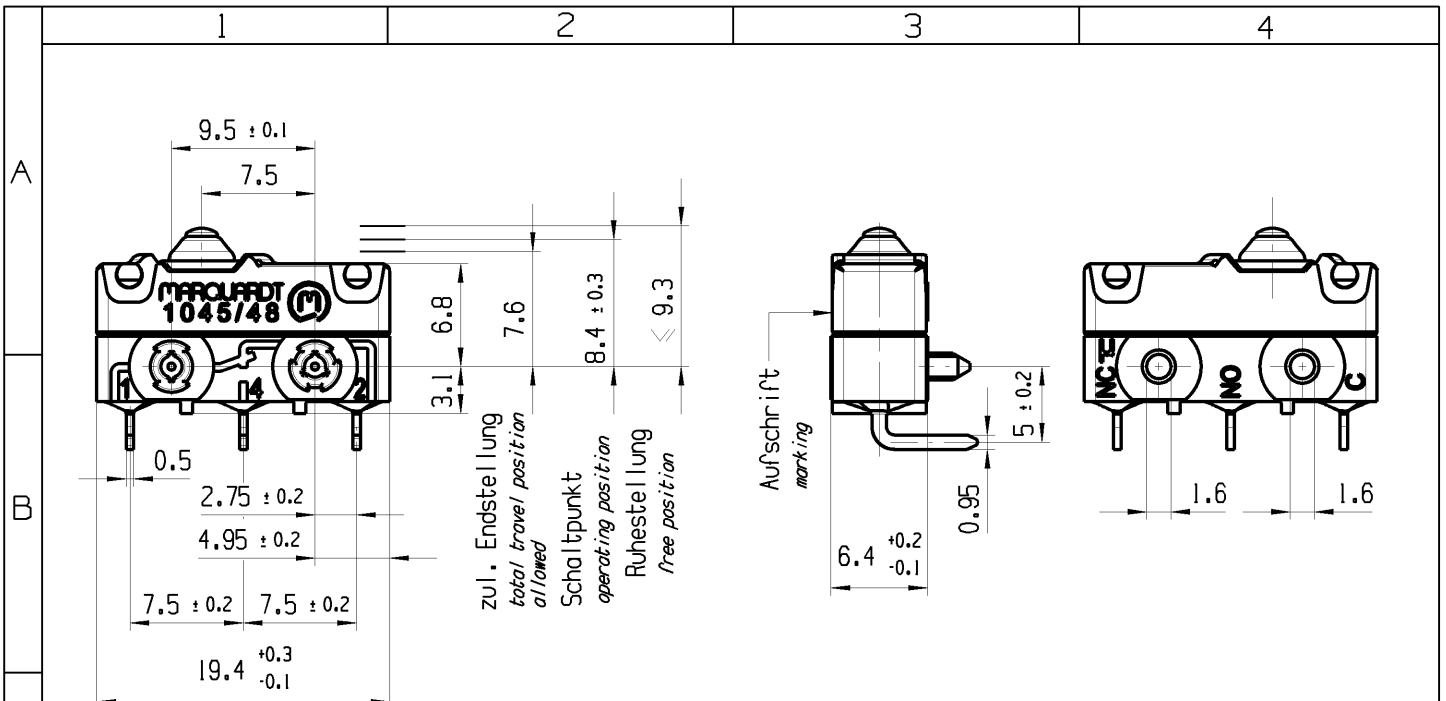


THIS DRAWING IS THE EXCLUSIVE PROPERTY OF MARQUARDT. WITHOUT THEIR CONSENT IT MAY NOT BE REPRODUCED OR GIVEN TO THIRD PARTIES.

CONFIDENTIAL

VERTRAULICH

Alle Rechte bei Marquardt, auch fuer den Fall von Schutzrechtsanmeldungen. Jede Veruegungsbefuegnis, wie Kopier- und Weitergaberecht, bei uns.



Empfohlenes Lochbild Bestueckungsseite
Toleranzen nach DIN IEC 326 Teil 3 sehr fein
Recommended hole pattern component side
tolerances acc. to DIN IEC 326 item 3 very fine

Aufschrift
Marking

NC 2
NO 4

Wechsler 1-polig
single pole changeover

Schaltbetaetigungskraft
actuating force ≤ 2.6 N

Rueckschaltkraft
release force ≥ 0.7 N

Differenzweg
movement differential ≤ 0.2 mm

IP Schutzklasse nach EN 60529 IP 67
protection class acc to EN 60529

G: Konform nach IEC 60335-1:2001 Kap. 30
G: matching IEC 60335-1:2001 clause 30

fuer Form und Lage FOR SHAPE AND LOC.	⊙ =	0.1	Allgemeintoleranzen UNTOLERANCED DIMENSIONS			Pause COPY	Blatt SHEET 01	TYP	Zeichn./DRAWING NO. K 10454102	Index a
	PROJEKTION	Abmasse und Nennmassbereiche Angaben in mm	Laenge LENGTH	Radial RADII	Original Din A4					
fuer Winkel FOR ANGLE	± 2	$+0.25$ -0.25	ALL DIMENSIONS ARE IN MILLIMETRES	0-6 ± 0.1	± 0.2	0 10 20	SCHNAPPSCHALTER snap action switch			
a	83090	11.03.13	BRC	>6-15 ± 0.15	± 0.3	CAD: NX v6.0				
	79865	19.09.12	BRC	>15-30 ± 0.2	± 0.5	gez./DRAWN BY 30.07.12 BRC gepr./CHECKED BY				
Ausg. ISSUE	Aenderung REVISION	gez. DRAWN BY	Ausg. ISSUE	Aenderung REVISION	gez. DRAWN BY	Ersatz fuer/REPLACEMENT OF MARQUARDT				