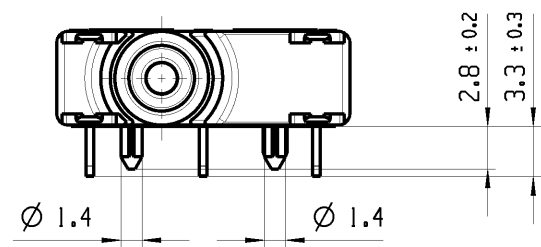
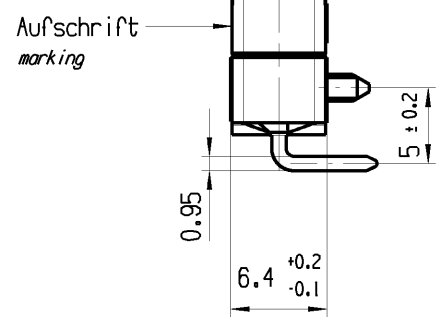
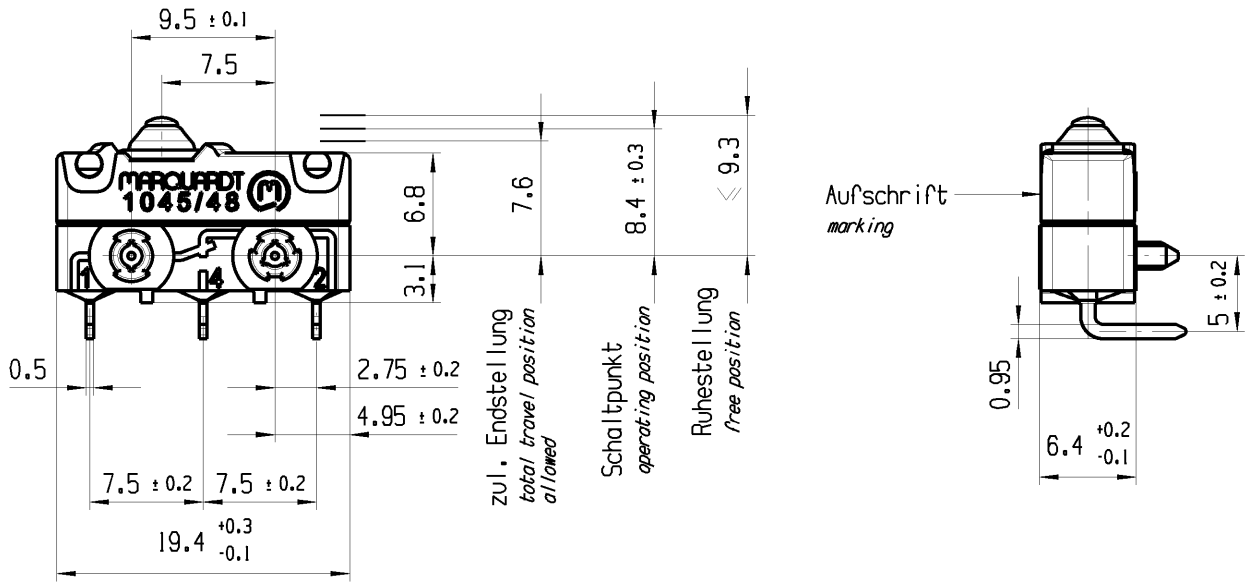


THIS DRAWING IS THE EXCLUSIVE PROPERTY OF MARQUARDT. WITHOUT THEIR CONSENT IT MAY NOT BE REPRODUCED OR GIVEN TO THIRD PARTIES.

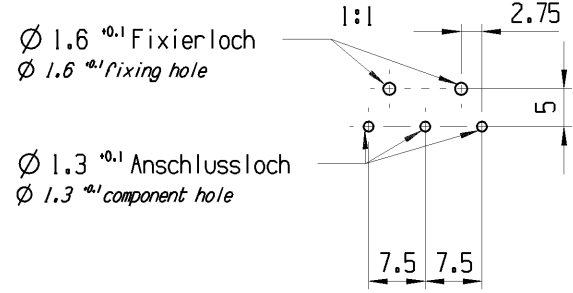
CONFIDENTIAL

VERTRAULICH

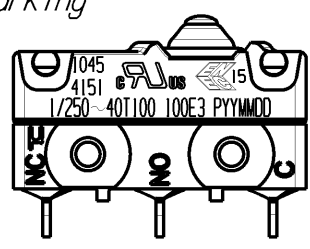
Alle Rechte bei Marquardt, auch fuer den Fall von Schutzrechtsanmeldungen. Jede Veruegungsbefuegnis, wie Kopier- und Weitergaberecht, bei uns.



Empfohlenes Lochbild Bestueckungsseite  
Toleranzen nach DIN IEC 326 Teil 3 sehr fein  
Recommended hole pattern component side  
tolerances acc. to DIN IEC 326 item 3 very fine



Aufschrift  
Marking



Wechsler 1-polig  
Kontakte vergoldet  
single pole changeover  
contacts gold plated

- Schaltbetaetigungskraft  $\leq 1.9$  N  
actuating force
- Rueckschaltkraft  $\geq 0.5$  N  
release force
- Differenzweg  $\leq 0.2$  mm  
movement differential

IP Schutzklasse nach EN 60529 IP 67  
protection class acc to EN 60529 IP 67

G: Konform nach IEC 60335-1:2001 Kap. 30  
G: matching IEC 60335-1:2001 clause 30

fuer Form und Lage FOR SHAPE AND LOC.	⊙ =	0.1	Allgemeintoleranzen UNTOLERANCED DIMENSIONS				Pause COPY	Blatt SHEET 01	TYP K	Zeichn./DRAWING NO. 10454151	Index c
	fuer Winkel FOR ANGLE.	± 2	+0.25 -0.1	PROJEKTION	Abmasse und Nennmassbereiche Angaben in mm	Laenge LENGTH					
			ALL DIMENSIONS ARE IN MILLIMETRES						SCHNAPPSCHALTER		
							CAD: NX V6.0		Snap action switch		
							gez./DRAWN BY 30.05.11 BRC				
							gepr./CHECKED BY				
							Ersatz fuer/REPLACEMENT OF				
Ausg. ISSUE	Aenderung REVISION	gez. DRAWN BY	Ausg. ISSUE	Aenderung REVISION	gez. DRAWN BY						