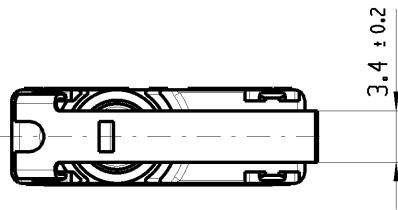
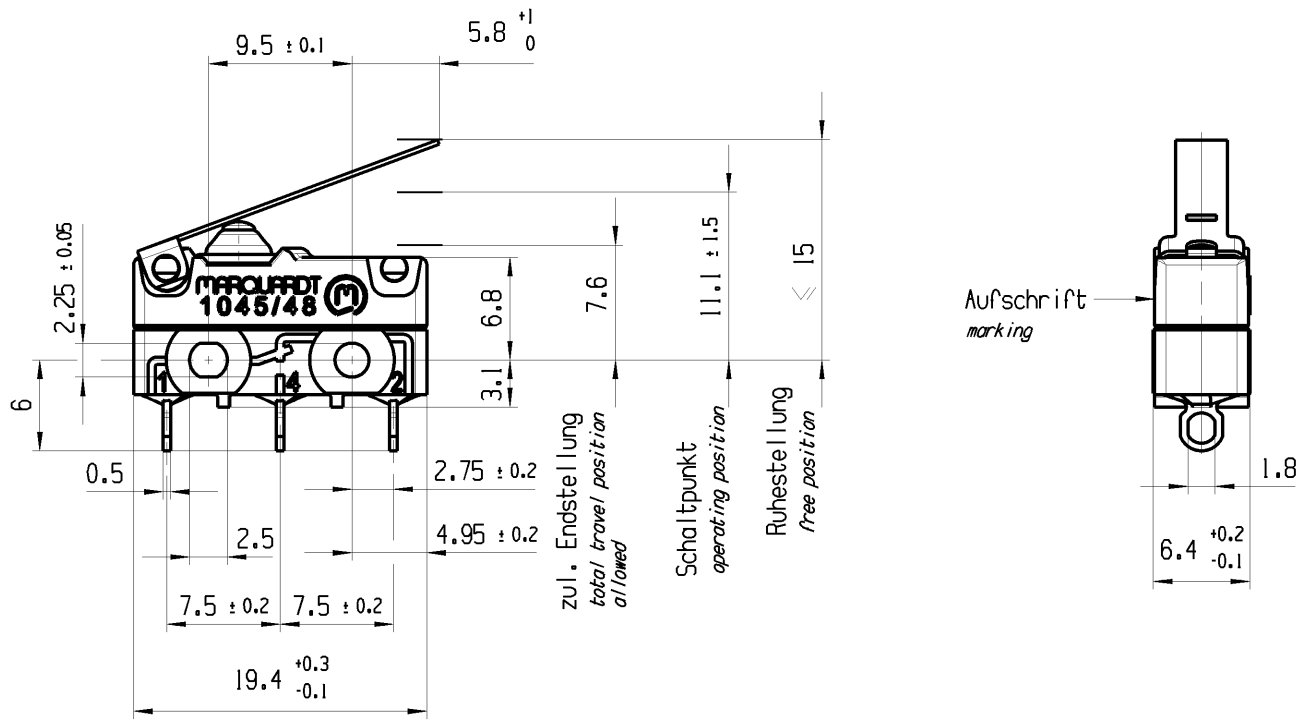


THIS DRAWING IS THE EXCLUSIVE PROPERTY OF MARQUARDT. WITHOUT THEIR CONSENT IT MAY NOT BE REPRODUCED OR GIVEN TO THIRD PARTIES.

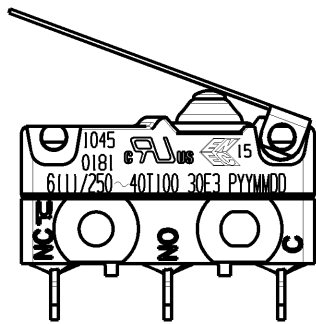
CONFIDENTIAL

VERTRAULICH

Alle Rechte bei Marquardt, auch fuer den Fall von Schutzrechtsanmeldungen. Jede Veruegungsbefuegnis, wie Kopier- und Weitergaberecht, bei uns.



Aufschrift Marking



zul. Endstellung  
total travel position  
allowed

Schaltpunkt  
operating position

Ruhestellung  
free position

Aufschrift  
marking

Wechsler 1-polig  
single pole changeover

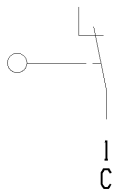
Schaltbetaetigungskraft  
actuating force  $\leq 0.9 \text{ N}$

Rueckschaltkraft  
release force  $\geq 0.1 \text{ N}$

Differenzweg  
movement differential  $\leq 1.3 \text{ mm}$

IP Schutzklasse nach EN 60529 IP 67  
protection class acc. to EN 60529 IP 67

NC NO  
2 4



G: Konform nach IEC 60335-1:2001 Kap. 30  
G: matching IEC 60335-1:2001 clause 30

fuer Form und Lage FOR SHAPE AND LOC.	⊙ =	0.1	Allgemeintoleranzen UNTOLERANCED DIMENSIONS			Pause COPY	Blatt SHEET 01	TYP K	Zeichn./DRAWING NO. 10455102	Index d
	fuer Winkel FOR ANGLE.	$\pm 2$	$+0.25$ $-0.1$	PROJEKTION	Abmasse und Nennmassbereiche Angaben in mm					
				ALL DIMENSIONS ARE IN MILLIMETRES	0-6 $\pm 0.1$	$\pm 0.2$				
					>6-15 $\pm 0.15$	$\pm 0.3$				
					>15-30 $\pm 0.2$	$\pm 0.5$				
					>30-70 $\pm 0.3$					
					>70-120 $\pm 0.4$	$\pm 10\%$				
					>120 $\pm 0.8$					
c	83090	15.03.13	BRC							
b	78489	30.05.12	BRC							
a	77237	13.02.12	BRC							
	73338	20.04.11	BRC	d	84122	29.05.13	BCY			
Ausg. ISSUE	Aenderung REVISION	gez. DRAWN BY		Ausg. ISSUE	Aenderung REVISION	gez. DRAWN BY				
							CAD: NX v6.0	SCHNAPPSCHALTER		
							gepr./DRAWN BY 20.04.11 BRC	Snap action switch		
							gepr./CHECKED BY	Ersatz fuer/REPLACEMENT OF		
								MARQUARDT		