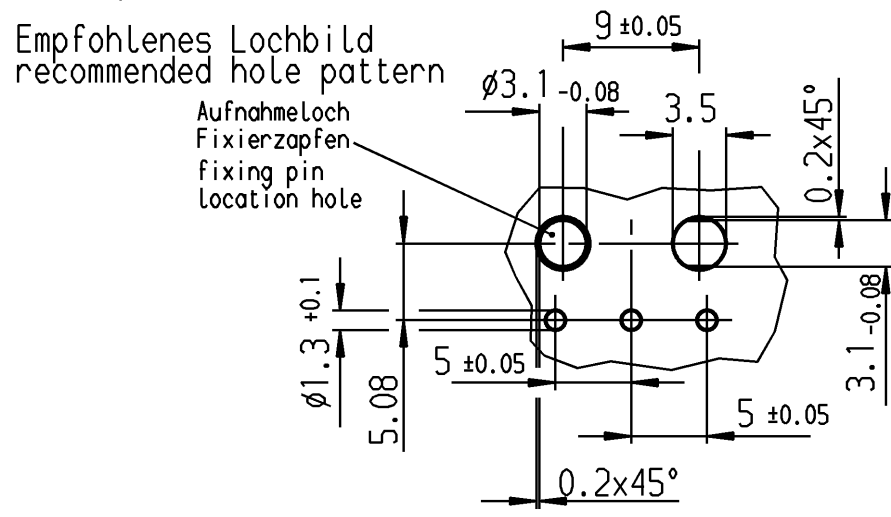
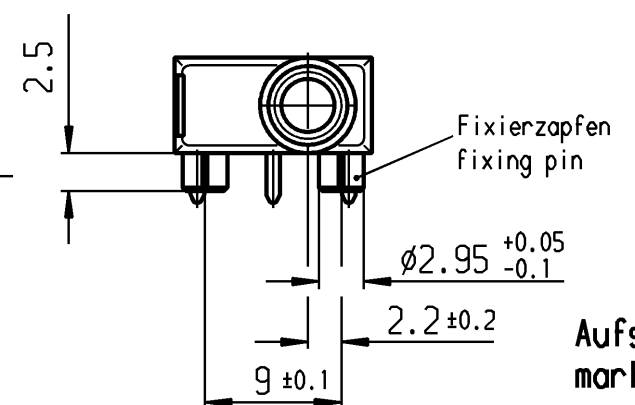
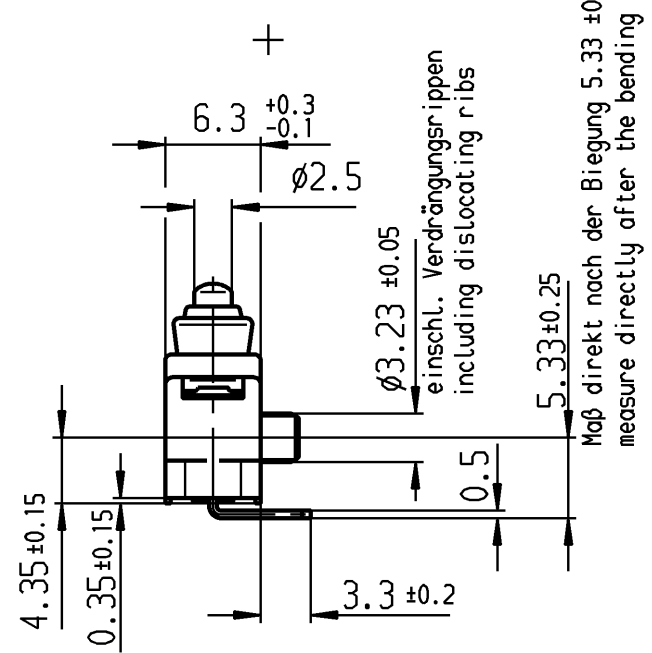
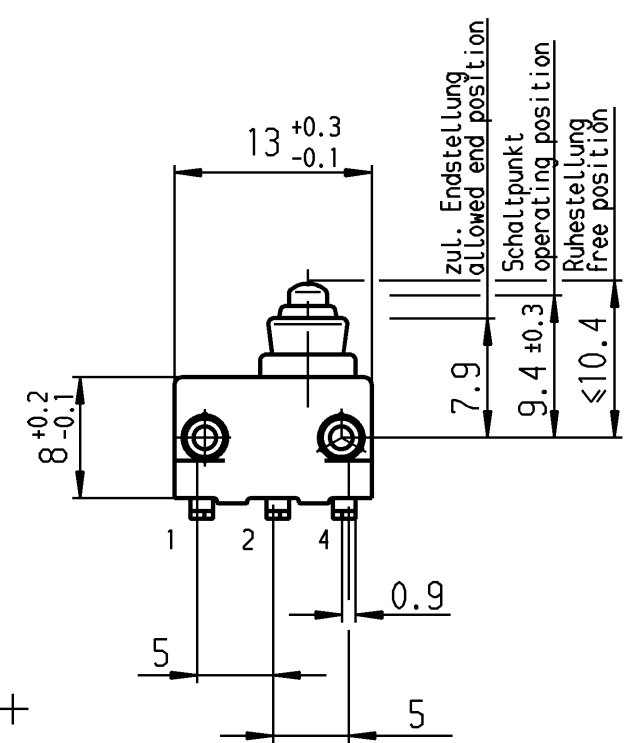


VERTRAULICH-CONFIDENTIAL
 © Alle Rechte bei Marquardt GmbH, auch fuer den Fall von Schutzrechtsmeldungen. Jede Veruegungsbefugnis, wie Kopier- und Weitergaberecht, bei uns.
 © This document is the exclusive property of Marquardt GmbH. Without our consent, it may not be reproduced or given to third parties.



Aufschrift marking

©
 1055/58
 Herstelljahr/-woche
 nach DIN EN 60062
 date code of manufacture: year/week
 acc. to DIN EN 60062

Schalt-Betätigungskraft
 actuating force ≤ 1.8 N
 Rückschaltkraft
 release force ≥ 0.5 N
 Differenzweg
 movement differential ≤ 0.4 mm
 Schutzart nach EN 60529
 protection acc. to EN 60529 IP 67

Bild I
 figure I

Fehlende Angaben siehe Bild I
 missing data see figure I

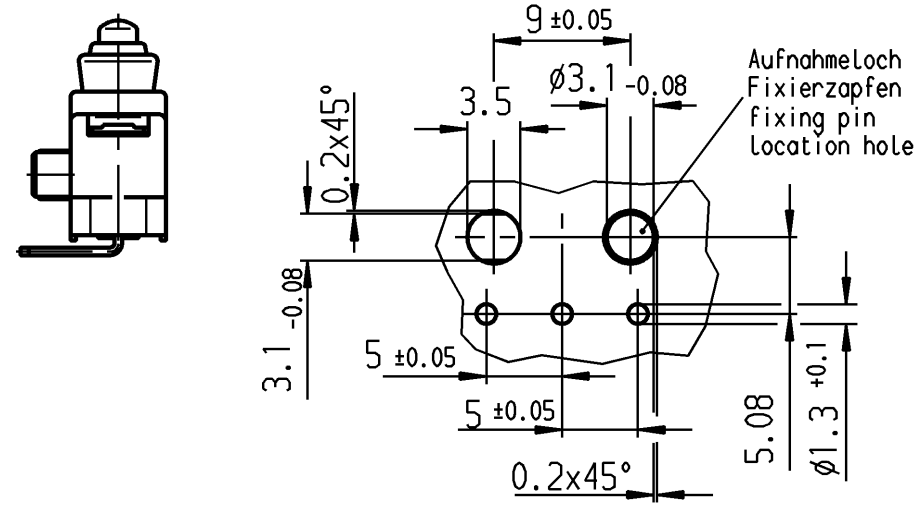
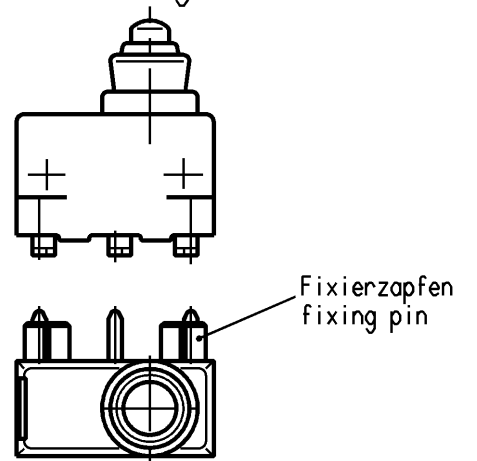


Bild II
 figure II

		Wechsler 1-polig single pole changeover		Au - Au	II	1055.3654-01
				Au - Au	I	1055.3653-01
Schaltart SWITCHING MODE			Kontaktpaarung CONTACT MATING	Bild FIGURE	Erzeugnisnummer-PI ITEM-PI	
Allgemeintoleranzen/UNTOLERANCED DIMENSIONS				PROJECTION		Pause COPY
Für Längen und Radien FOR LENGTHS AND RADII.		Abmaße in mm für Nennmaßbereich in mm ALL DIMENSIONS ARE IN MILLIMETRES		Blatt SHEET 01		Zeichn./DRAWING NO. K 1055.3653
±		bis/UP TO über/OVER über/OVER		Original DIN SCALE		
6 0.1		6 bis/UP TO 30 30		A3 2:1		Schnappschalter snap action switch
d		i		0 10 20 30 mm		
c		h		gez./DRAWN BY 03.02.99 gr		
b	70936	21.10.10	Sb	gepr./CHECKED BY		
a	34357	06.12.02	bz	Ersatz für/REPLACEMENT OF		
Ausg. ISSUE		Änderung REVISION		gez. DRAWN BY		MARQUARDT Marquardt GmbH, D-78604 Rietheim-Weilheim