

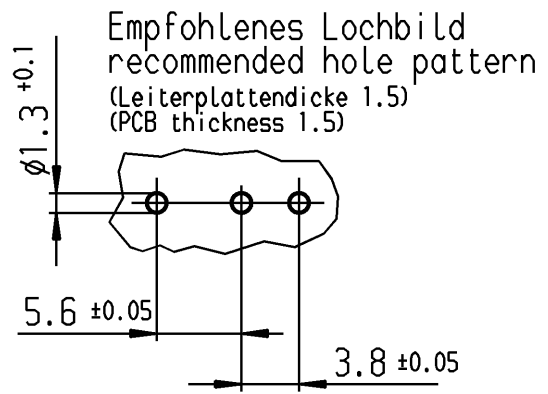
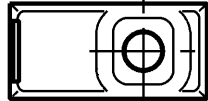
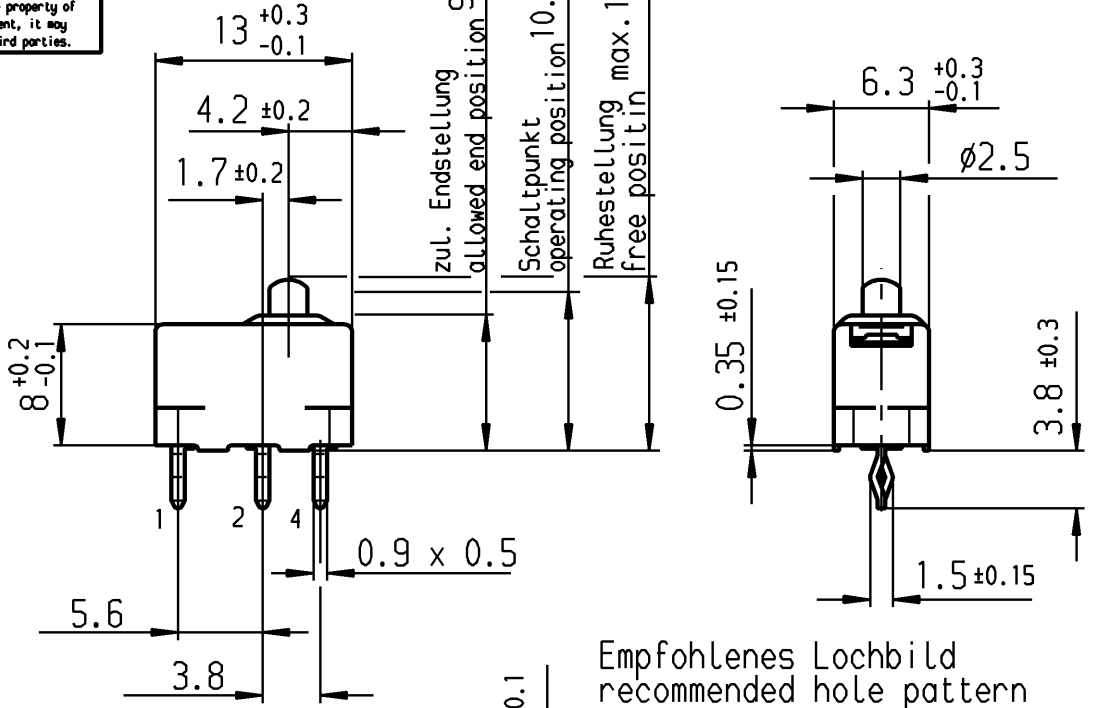
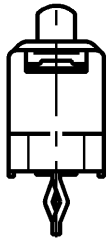
**VERTRAULICH-CONFIDENTIAL**  
 ● Alle Rechte bei Marquardt GmbH, auch fuer den Fall von Schutzrechtsmeldungen. Jede Verfuigungsbefugnis, wie Kopier- und Weitergaberecht, bei uns.  
 ● This document is the exclusive property of Marquardt GmbH. Without our consent, it may not be reproduced or given to third parties.

A

B

C

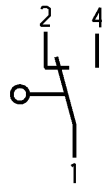
D



Aufschrift  
 marking

Ⓜ 1056 G07  
 Herstelljahr/-woche  
 nach DIN EN 60062  
 date code of manufacture:  
 year/week acc. to DIN EN 60062

Auf Verpackung:  
 on packing:  
**MARQUARDT**  
 1056.3065  
 G07 entspricht/corresponds:  $\mu$   
 0.5(0.5)/250~25E3 T85



**Wechsler 1-polig**  
**single pole changeover**  
 Schalt-Betätigungskraft  $\leq 1.3$  N  
 actuating force  
 Differenzweg  $\leq 0.4$  mm  
 movement differential  
 Rückschaltkraft  $\geq 0.5$  N  
 release force  
 Kontakte vergoldet  
 contacts gold plated  
 Umgebungstemperatur:  $-40^\circ$  bis  $+110^\circ$ C  
 ambient temperature  
 kurzzeitig / short time  $+130^\circ$ C

1056.3065-01

Art. - PI  
 ITEM- PI

Diese Unterlage ist geistiges Eigentum der Marquardt GmbH. Schutzvermerk nach DIN 34 beachten. Copyright reserved.

Für Form und Lage FOR SHAPE AND LOC.		ALLgemeintoleranzen UNTOLERANCED DIMENSIONS		Pause COPY		Blatt 01 SHEET		Typ K		Zeichn./DRAWING NO. 1056.3065		Index	
Für Winkel FOR ANGLE $\pm 2^\circ$		PROJECTION		Abmasse und Nennmassbereiche Angaben in mm		Original DIN A4		Maßstab SCALE 2:1		Schnappschalter snap action switch			
c		g		Laengen LENGTH		0 10 20 30 mm		CAD Medusa					
b		f		Radien RADII		gez./DRAWN BY 08.07.03 gr		gepr./CHECKED BY		Ersatz für/REPLACEMENT OF			
a		e		>6-15 $\pm 0.1$ >15-30 $\pm 0.15$ >30-70 $\pm 0.2$ >70-120 $\pm 0.3$ >120-200 $\pm 0.4$ >200 $\pm 0.8$		0 10 20 30 mm		Ersatz für/REPLACEMENT OF					
Ausg. ISSUE		Änderung REVISION		gez. DRAWN BY		Ausg. ISSUE		Änderung REVISION		gez. DRAWN BY		MARQUARDT Marquardt GmbH, D-78604 Rietheim-Weilheim	