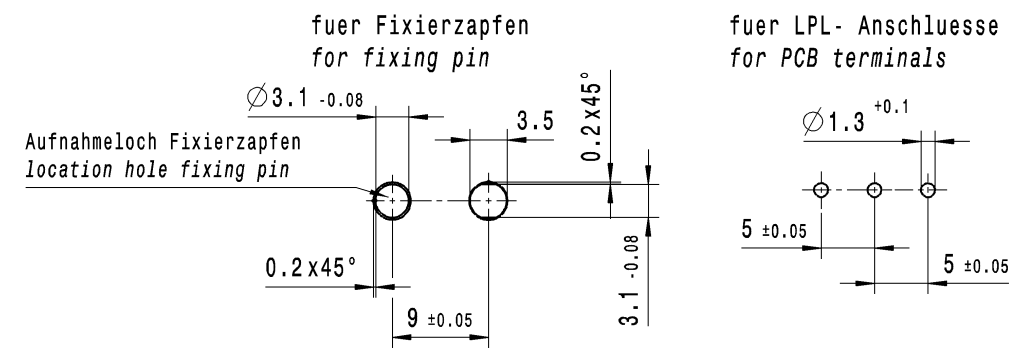
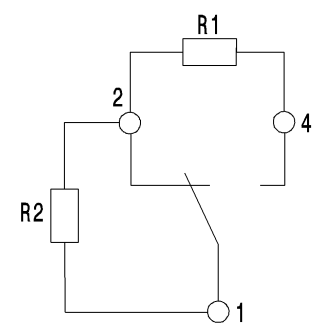


© THIS DRAWING IS THE EXCLUSIVE PROPERTY OF MARQUARDT. WITHOUT THEIR CONSENT IT MAY NOT BE REPRODUCED OR GIVEN TO THIRD PARTIES.

**Empfohlenes Lochbild**  
*recommended hole pattern*



**Schaltbild / circuit diagram**



Widerstand / resistance R1 = 8250 Ohm, Typ / type 0805  
Widerstand / resistance R2 = 2610 Ohm, Typ / type 0805

Diagnosefähiger Schalter mit Schleifkontakten  
*diagnostic switch with sliding contacts*  
Für die Diagnosefunktion nur Anschlüsse 2 und 4 benutzen  
*for diagnostic function only use pins 2 and 4*

Widerstand zwischen Anschlüsse 2 und 4:  
*resistance between pins 2 and 4:*  
Ruhestellung - Schaltpunkt Widerstandswechsel 8250 Ohm ± 1,5%  
*free position - operating position resistance change*  
Schaltpunkt Widerstandswechsel - zul. Endstellung 1983 Ohm ± 1,5%  
*operating position resistance change - allowed end position*

Max. Spannung / max. voltage ≤ 25 V DC @ 70°C  
Max. Spannung / max. voltage ≤ 23 V DC @ 85°C  
Lebensdauer / life time ≥ 200.000 Zyklen @ 14 V DC

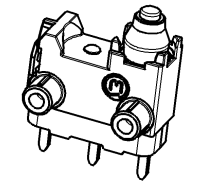
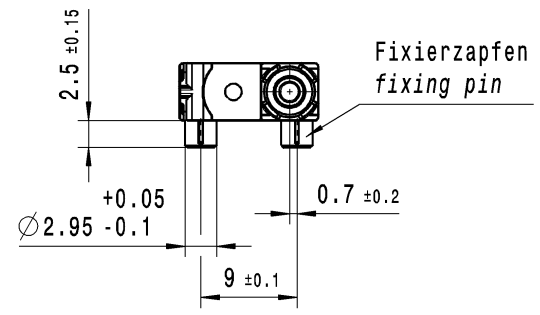
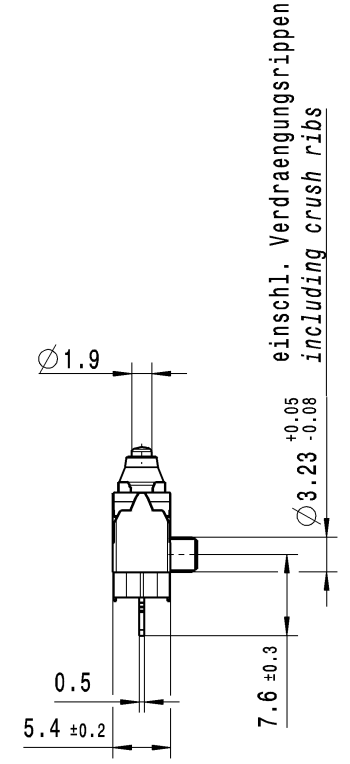
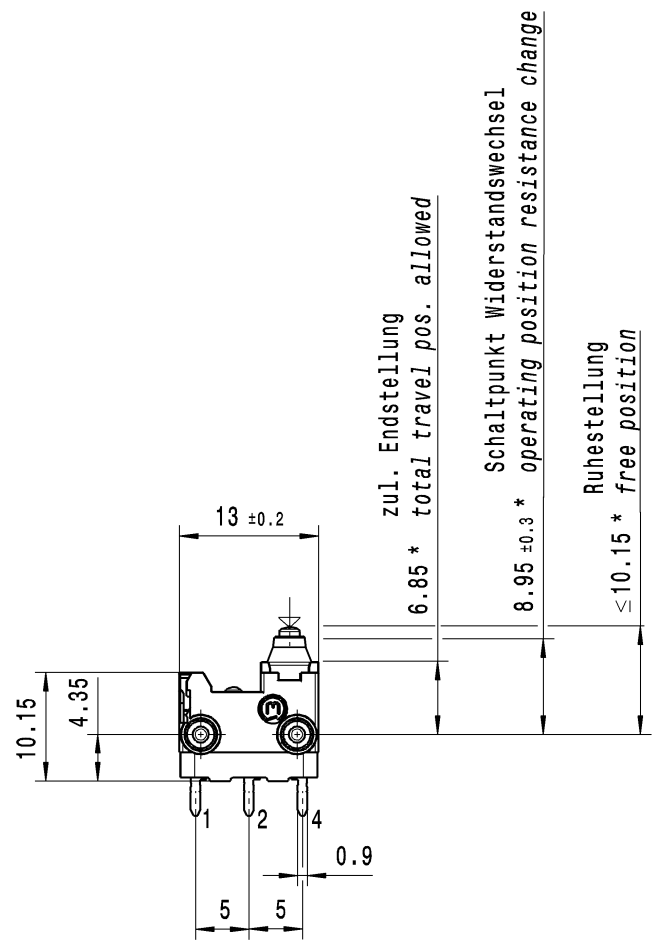
Schaltbetaetigungskraft Widerstandswechsel 1 ± 0.4 N  
*actuating force resistance change*

Rueckstellkraft Widerstandswechsel ≥ 0.5 N  
*release force resistance change*

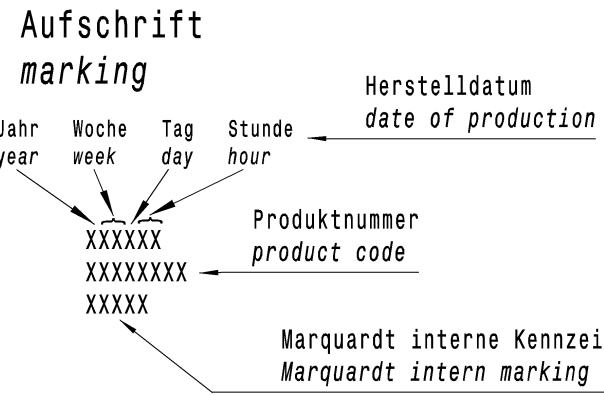
Kontakte vergoldet  
*contacts gold plated*

Schutzart nach EN 60529 IP 67  
*protection according to EN 60529 IP 67*  
Schutzart Anschlüsse nach EN 60529 IP 00  
*protection terminals according to EN 60529 IP00*

Weitere Angaben siehe Spezifikation 10650000  
*further details see Specification 10650000*



\*berechnet vom Fixierzapfengrund  
*calculated from ground of fixing pin*



								1060.2601-01					
								Art.-PI ITEM-PI					
für Form und Lage FOR SHAPE AND LOC.		PROJEKTION		Allgemeintoleranzen UNTOLERANCED DIMENSIONS				Pause COPY		Blatt SHEET 01		Typ Zeichn./DRAWING NO. Index	
für Winkel FOR ANGLE ± 2°		für Winkel FOR ANGLE ± 2°		Abmasse und Nennmassbereiche Angaben in mm				Original DIN A2		Massstab SCALE 2:1		K 10602601 c	
				Laengen LENGTH 0-6 ± 0.1 ± 0.2 >6-15 ± 0.15 ± 0.3 >15-30 ± 0.2 ± 0.5 >30-70 ± 0.3 >70-120 ± 0.4 ± 10% >120-200 ± 0.8				0 10 20 30mm		MIKRO-SIGNALSCHALTER		micro signal switch	
c 71413		19.11.10		SOEL				CAD: CATIA_V5					
b 66337		14.04.10		GR				gez./DRAWN BY 07.02.08 GR					
a 64814		12.10.09		GR				gepr./CHECKED BY					
55744		08.02.08		GR				Ersatz fuer/REPLACEMENT OF V05055650					
Ausg. ISSUE		Aenderung REVISION		gez. DRAWN BY		Ausg. ISSUE		Aenderung REVISION		gez. DRAWN BY			

CONFIDENTIAL

VERTRAULICH

© Alle Rechte bei Marquardt, auch fuer den Fall von Schutzrechtsanmeldungen. Jede Vervielfältigung, Verbreitung, wie Kopier-, und Weitergaberecht, bei uns.