

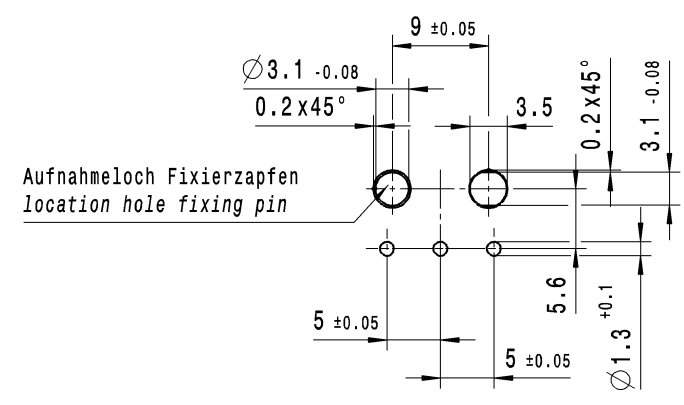
THIS DRAWING IS THE EXCLUSIVE PROPERTY OF MARQUARDT. WITHOUT THEIR CONSENT IT MAY NOT BE REPRODUCED OR GIVEN TO THIRD PARTIES.

CONFIDENTIAL

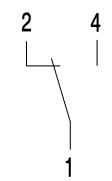
VERTRAULICH

Alle Rechte bei Marquardt, auch fuer den Fall von Schutzrechtsanmeldungen. Jede Vervielfaecherung, Verbreitung, Ausleihe, Kopie, Nachdruck, Weitergabe, Verbreitung, ist ohne schriftliche Genehmigung von Marquardt verboten.

Empfohlenes Lochbild
recommended hole pattern



Schaltbild / circuit diagram



Wechsler 1-polig mit Schleifkontakten
single pole change-over with sliding contacts

Schaltbetaetigungskraft Schliesser 1 ± 0.4 N
actuating force NO

Rueckstellkraft Schliesser ≥ 0.5 N
release force NO

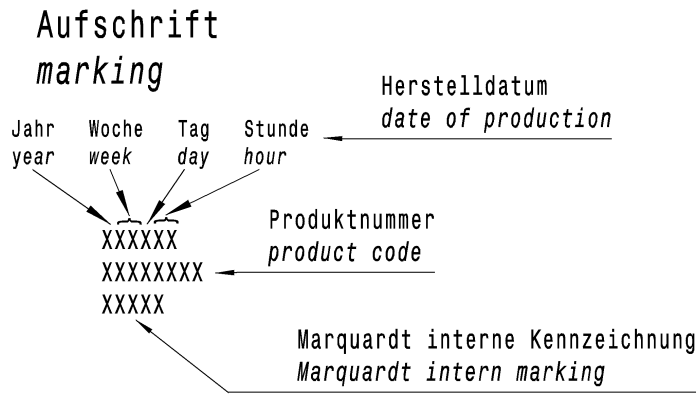
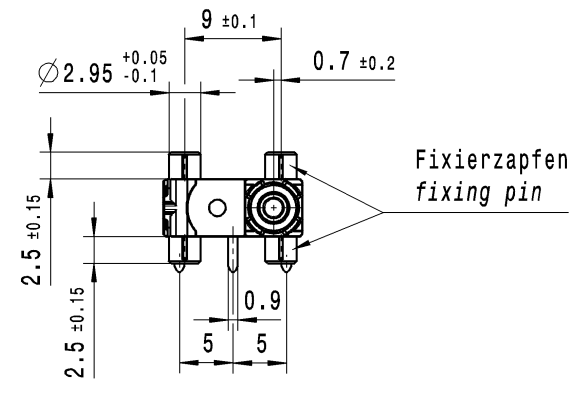
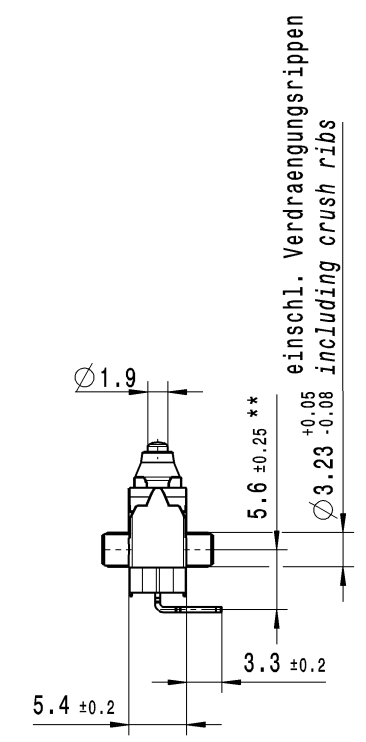
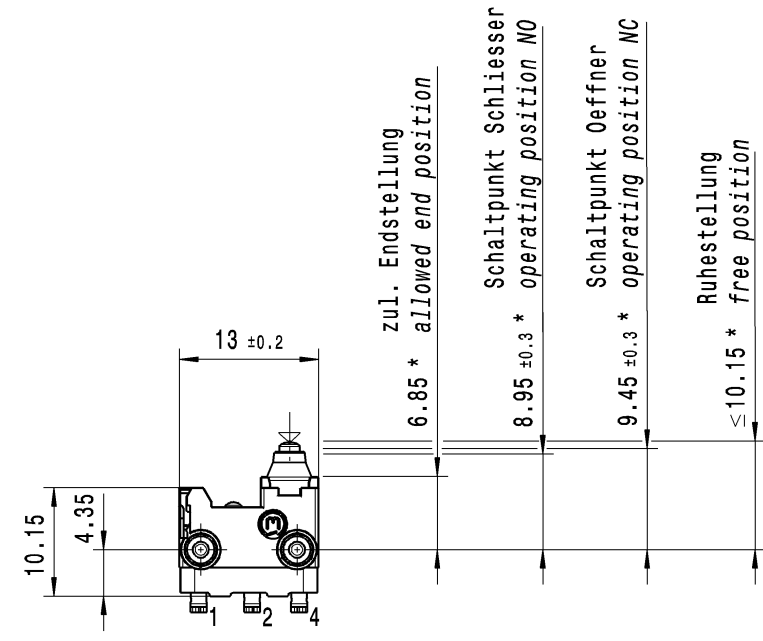
Durchgangswiderstand ≤ 500 mOhm
contact resistance

Kontakte vergoldet
contacts gold plated

Schutzart nach EN 60529 IP 67
protection according to EN 60529 IP 67

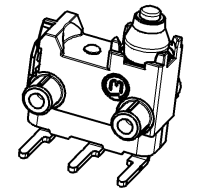
Schutzart Anschlusse nach EN 60529 IP 00
protection terminals according to EN 60529 IP00

Weitere Angaben siehe Spezifikation 10650000
further details see specification 10650000



**Mass direkt nach der Biegung 5.6 ± 0.12
dimension direct after the bend 5.6 ± 0.12

*berechnet vom Fixierzapfengrund
calculated from ground of fixing pin



| | | | | | | | | | | | |
|---------------------------------------|--------------------|--|----------------|--------------------|-----------------|--------------------------------------|---------------------------|-------|------------------------------|--------------------|--|
| | | | | | | | | | | 1065.3603-01 | |
| | | | | | | | | | | Art.-PI ITEM-PI | |
| fuer Form und Lage FOR SHAPE AND LOC. | PROJEKTION | Allgemeintoleranzen UNTOLERANCED DIMENSIONS | | | | Pause COPY | Blatt SHEET 01 | Typ K | Zeichn./DRAWING NO. 10653603 | Index e | |
| fuer Winkel FOR ANGLE | | Abmasse und Angaben in mm | Laengen LENGTH | Radien RADII | Original DIN A2 | Masstab SCALE 2:1 | MIKRO-SIGNALSCHALTER | | micro signal switch | | |
| $\pm 2^\circ$ | | >6-15 ± 0.15 | ± 0.1 | ± 0.2 | 0 10 20 30mm | | | | | | |
| | | >15-30 ± 0.2 | ± 0.2 | ± 0.3 | | | | | | | |
| | | >30-70 ± 0.3 | ± 0.3 | ± 0.5 | | | | | | | |
| | | >70-120 ± 0.4 | ± 0.4 | $\pm 10\%$ | | | | | | | |
| | | >120 ± 0.8 | ± 0.8 | | | | | | | | |
| c | 64814 | 12.10.09 | GR | | | | CAD: CATIA_V5 | | | | |
| b | 61580 | 04.12.08 | SB | | | | gez./DRAWN BY 15.06.07 MP | | | | |
| a | 57523 | 21.04.08 | SB | e | 74954 | 07.09.11 | gepr./CHECKED BY | | | | |
| | 52973 | 17.10.07 | MOR | d | 66337 | 20.04.10 | GR | | | | |
| Ausg. ISSUE | Aenderung REVISION | gez. DRAWN BY | Ausg. ISSUE | Aenderung REVISION | gez. DRAWN BY | Ersatz fuer/REPLACEMENT OF V05055503 | | | | MARQUARDT | |