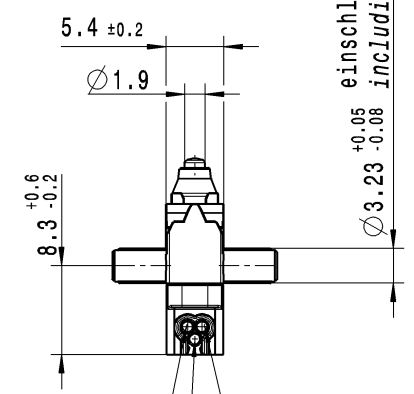
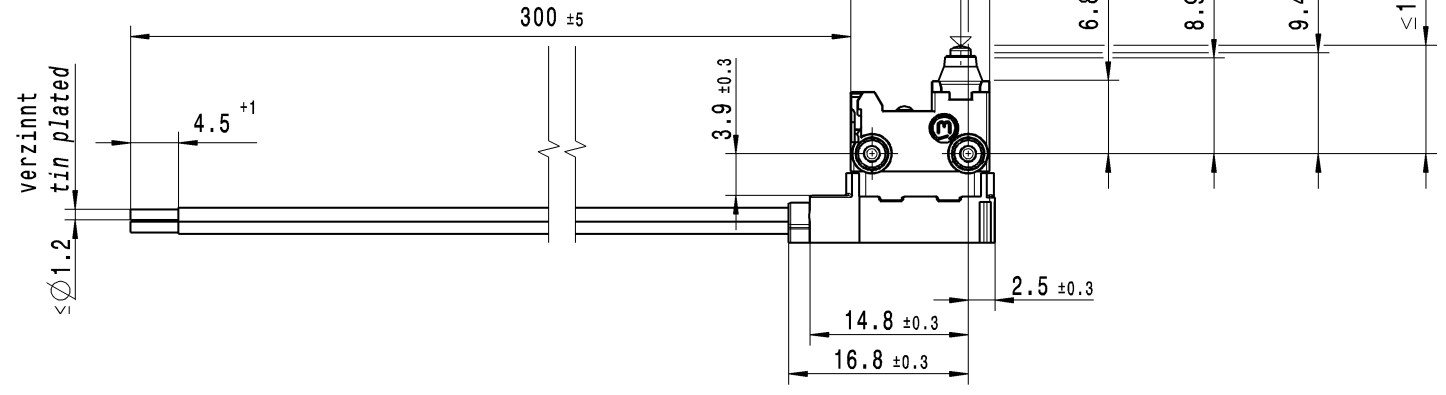
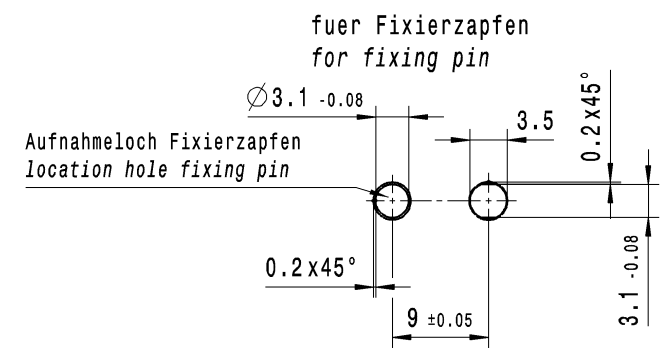
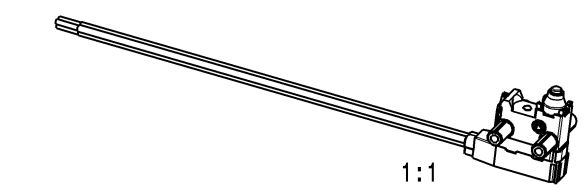
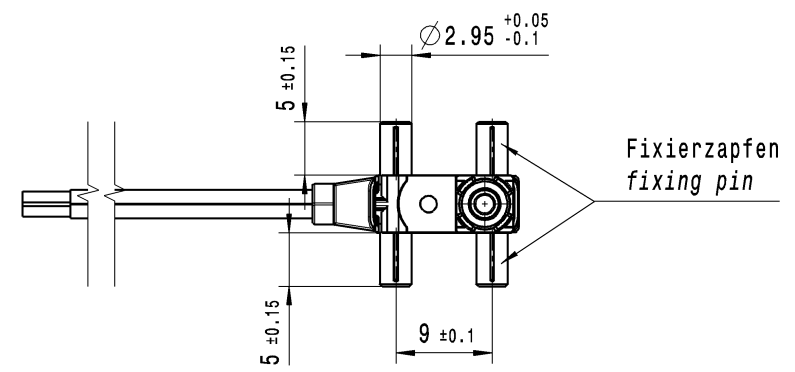
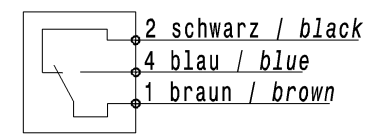


© THIS DRAWING IS THE EXCLUSIVE PROPERTY OF MARQUARDT. WITHOUT THEIR CONSENT IT MAY NOT BE REPRODUCED OR GIVEN TO THIRD PARTIES.

**Empfohlenes Lochbild**  
*recommended hole pattern*



Schaltbild / circuit diagram



Wechsler 1-polig mit Schleifkontakten  
*single pole change-over with sliding contacts*

Schaltbetaetigungskraft Schliesser 1 ± 0.4 N  
*actuating force NO*

Rueckstellkraft Schliesser ≥ 0.5 N  
*release force NO*

Durchgangswiderstand ≤ 500 mOhm  
*contact resistance*

Kontakte vergoldet  
*contacts gold plated*

Schutzart nach EN 60529 IP 67  
*protection according to EN 60529 IP 67*

Aufschrift / marking:  
Herstelljahr / Woche nach DIN EN 60062  
*year of production / week acc. DIN EN 60062*

\*berechnet vom Fixierzapfengrund  
*calculated from ground of fixing pin*

CONFIDENTIAL

VERTRAULICH

										1068.0503-02	
										Art.-PI ITEM-PI	
fuer Form und Lage FOR SHAPE AND LOC.	PROJEKTION	Allgemeintoleranzen UNTOLERANCED DIMENSIONS				Pause COPY	Blatt SHEET 01	Typ K	Zeichn./DRAWING NO. 10680503	Index e	
fuer Winkel FOR ANGLE ± 2°	PROJEKTION	Abmasse und Nennmassbereiche Angaben in mm	Laengen LENGTH	Radien RADII	Original DIN A2	Masstab SCALE 2:1	MIKRO-SIGNALSCHALTER		micro signal switch		
	1	>6-15 ± 0.1 ± 0.1	0-6 ± 0.1 ± 0.1	>15-30 ± 0.2 ± 0.2	0 10 20 30mm						
	2	>30-70 ± 0.2 ± 0.2	>70-120 ± 0.2 ± 0.2	>120-200 ± 0.2 ± 0.2							
c	65626	19.10.09	GR		CAD: CATIA_V5						
b	61580	04.12.08	SB		gez./DRAWN BY 07.12.07 GR						
a	57523	21.04.08	SB	e 70996	01.06.11	SB	gepr./CHECKED BY				
	53978	11.03.08	SB	d 66337	20.04.10	GR	Ersatz fuer/REPLACEMENT OF				
Ausg. ISSUE	Aenderung REVISION	gez. DRAWN BY	Ausg. ISSUE	Aenderung REVISION	gez. DRAWN BY						
<b>MARQUARDT</b>											

© Alle Rechte bei Marquardt, auch fuer den Fall von Schutzrechtsanmeldungen. Jede Vervielfaeltigung, wie Kopier-, und Weitergaberecht, bei uns.