

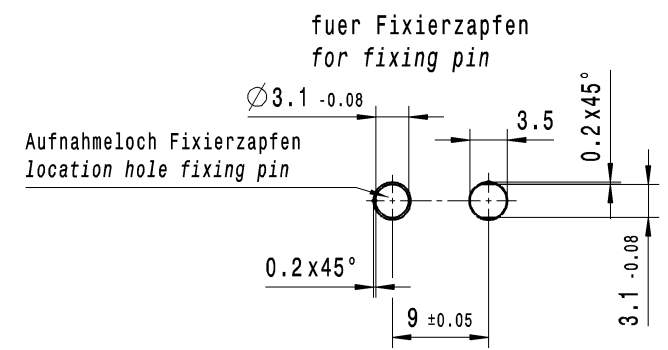
© THIS DRAWING IS THE EXCLUSIVE PROPERTY OF MARQUARDT. WITHOUT THEIR CONSENT IT MAY NOT BE REPRODUCED OR GIVEN TO THIRD PARTIES.

CONFIDENTIAL

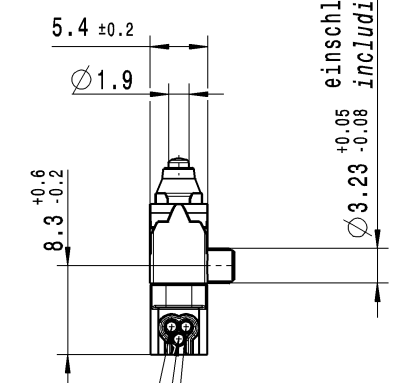
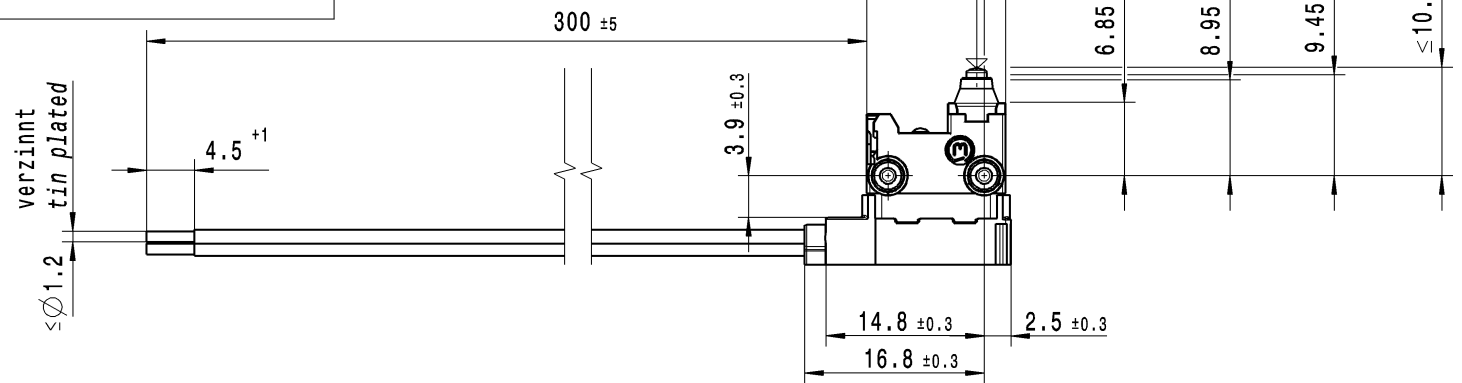
VERTRAULICH

© Alle Rechte bei Marquardt, auch fuer den Fall von Schutzrechtsanmeldungen. Jede Vervielfaecherung, Verbreitung, Verbreitung, Verbreitung, wie Kopier-, und Weitergaberecht, bei uns.

Empfohlenes Lochbild  
recommended hole pattern



verzinkt  
tin plated

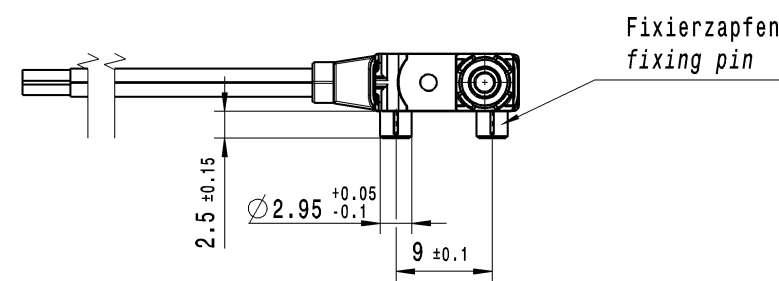
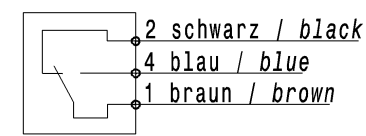


Leitung DIN 72551-FLRY-0.35-A-braun (Anschl. 1)  
lead DIN 72551-FLRY-0.35-A-brown (connection 1)

Leitung DIN 72551-FLRY-0.35-A-blau (Anschl. 4)  
lead DIN 72551-FLRY-0.35-A-blue (connection 4)

Leitung DIN 72551-FLRY-0.35-A-schwarz (Anschl. 2)  
lead DIN 72551-FLRY-0.35-A-black (connection 2)

Schaltbild / circuit diagram



Wechsler 1-polig mit Schleifkontakten  
single pole change-over with sliding contacts

Schaltbetaetigungskraft Schliesser 1 ± 0.4 N  
actuating force NO

Rueckstellkraft Schliesser ≥ 0.5 N  
release force NO

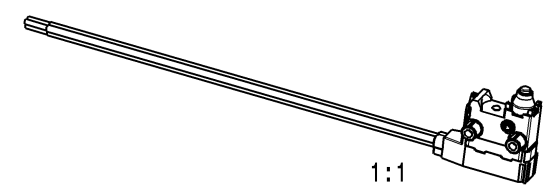
Durchgangswiderstand ≤ 500 mOhm  
contact resistance

Kontakte vergoldet  
contacts gold plated

Schutzart nach EN 60529 IP 67  
protection according to EN 60529 IP 67

Aufschrift / marking:  
Herstelljahr / Woche nach DIN EN 60062  
year of production / week acc. DIN EN 60062

\*berechnet vom Fixierzapfengrund  
calculated from ground of fixing pin



										1068.0601-02	
										Art.-PI ITEM-PI	
fuer Form und Lage FOR SHAPE AND LOC.	PROJEKTION	Allgemeintoleranzen UNTOLERANCED DIMENSIONS				Pause COPY	Blatt SHEET 01	Typ K	Zeichn./DRAWING NO. 10680601	Index e	
fuer Winkel FOR ANGLE	Abmaesse und Nennmassbereiche Angaben in mm	Laengen LENGTH	Radien RADII	Original DIN A2		Massstab SCALE 2:1		MIKRO-SIGNALSCHALTER		micro signal switch	
	0-6 ± 0.1	0-1 ± 0.1	0-1 ± 0.1	0 10 20 30mm							
	>6-15 ± 0.2	1-3 ± 0.2	1-3 ± 0.2								
	>15-30 ± 0.2	3-7 ± 0.2	3-7 ± 0.2								
	>30-70 ± 0.2	7-15 ± 0.2	7-15 ± 0.2								
	>70-120 ± 0.2	15-30 ± 0.2	15-30 ± 0.2								
	>120-200 ± 0.2	30-70 ± 0.2	30-70 ± 0.2								
c	65626	19.10.09	GR			CAD: CATIA_V5					
b	61580	04.12.08	SB								
a	57523	21.04.08	SB	e	70996	01.06.11	SB	gez./DRAWN BY 07.12.07 GR			
	53978	11.03.08	SB	d	66337	20.04.10	GR	gepr./CHECKED BY			
Ausg. ISSUE	Aenderung REVISION	gez. DRAWN BY	Ausg. ISSUE	Aenderung REVISION	gez. DRAWN BY	Ersatz fuer/REPLACEMENT OF					
										MARQUARDT	