

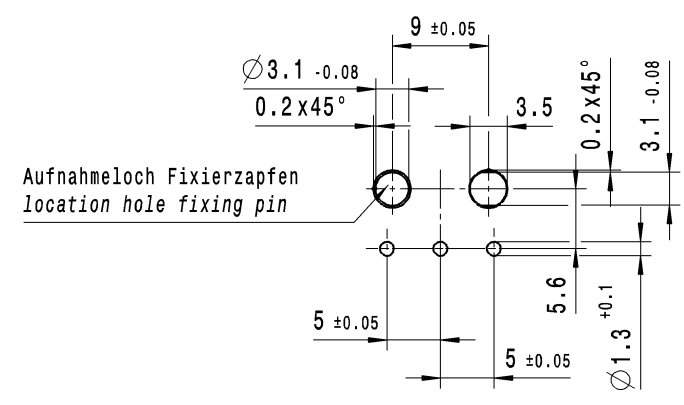
THIS DRAWING IS THE EXCLUSIVE PROPERTY OF MARQUARDT. WITHOUT THEIR CONSENT IT MAY NOT BE REPRODUCED OR GIVEN TO THIRD PARTIES.

CONFIDENTIAL

VERTRAULICH

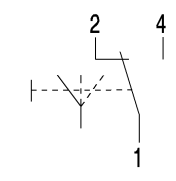
Alle Rechte bei Marquardt, auch fuer den Fall von Schutzrechtsanmeldungen. Jede Vervielfaeltigung, Verbreitung, wie Kopieren, und Weitergabe, ist ohne schriftliche Genehmigung von Marquardt untersagt.

Empfohlenes Lochbild
recommended hole pattern



Aufnahmeloch Fixierzapfen
location hole fixing pin

Schaltbild / circuit diagram



Wechsler 1-polig mit Schleifkontakten und Nullstellung
single pole change-over with sliding contacts and off position

Schaltbetaetigungskraft Schliesser 1 ± 0.4 N
actuating force NO

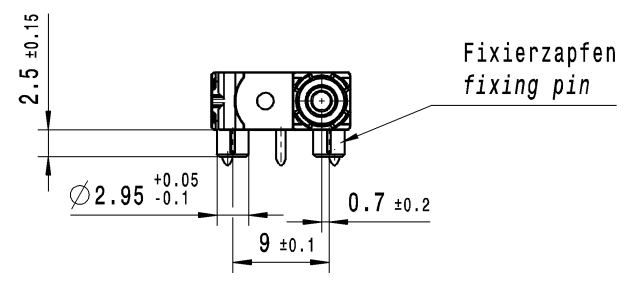
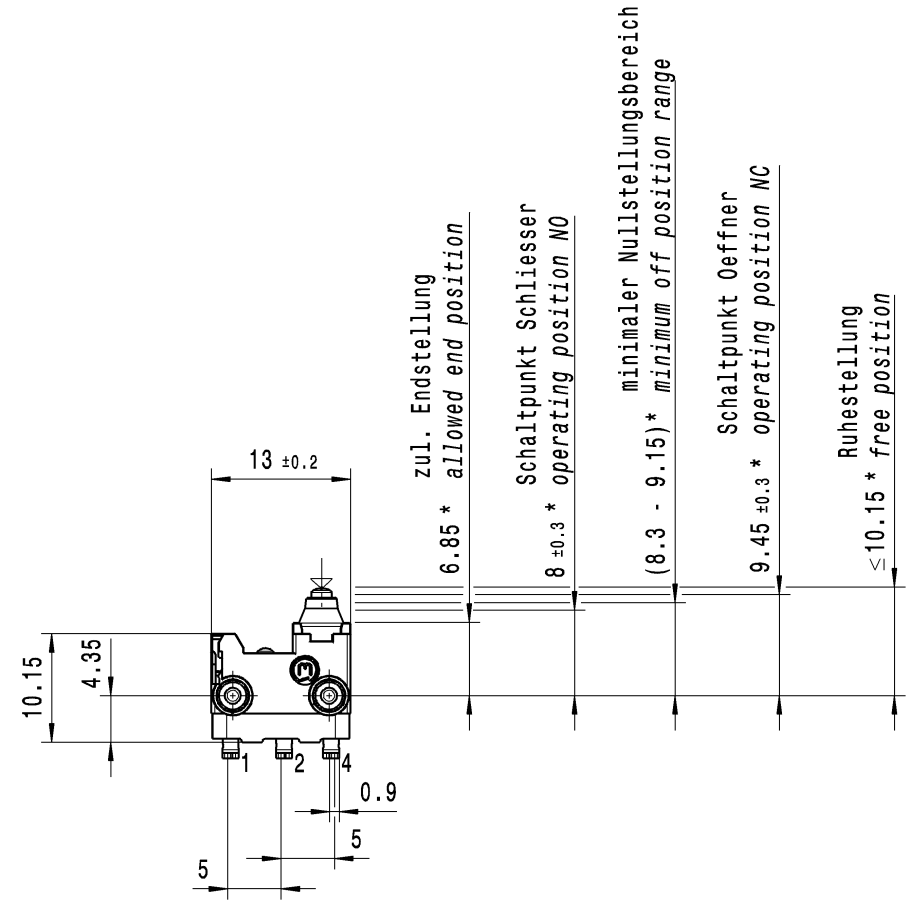
Rueckstellkraft Schliesser ≥ 0.5 N
release force NO

Durchgangswiderstand ≤ 500 mOhm
contact resistance

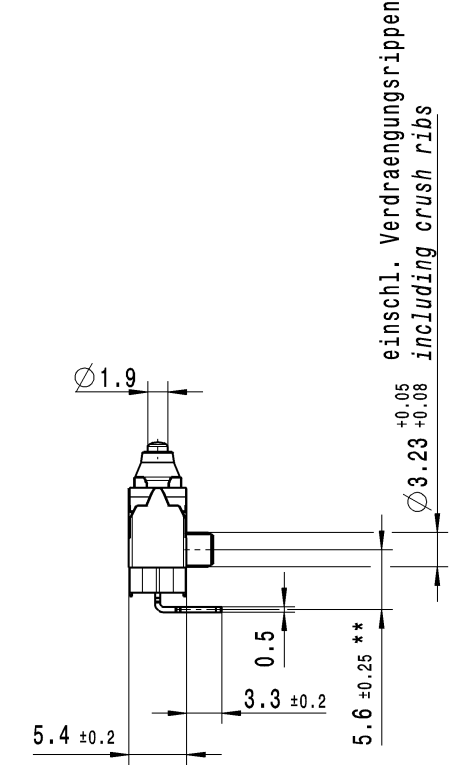
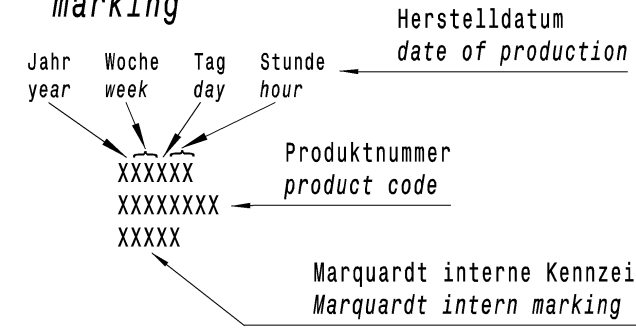
Kontakte vergoldet
contacts gold plated

Schutzart nach EN 60529 IP 67
protection according to EN 60529 IP 67
Schutzart Anschlusse nach EN 60529 IP 00
protection terminals according to EN 60529 IP00

Weitere Angaben siehe Spezifikation 10650000
further details see specification 10650000

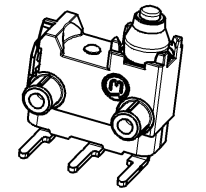


Aufschrift
marking



*berechnet vom Fixierzapfengrund
calculated from ground of fixing pin

**Mass direkt nach der Biegung 5.6 ± 0.12
dimension direct after the bend 5.6 ± 0.12



										1075.3603-01	
										Art.-PI ITEM-PI	
fuer Form und Lage FOR SHAPE AND LOC.	Allgemeintoleranzen UNTOLERANCED DIMENSIONS					Pause COPY	Blatt SHEET 01	Typ K	Zeichn./DRAWING NO. 10753603	Index h	
fuer Winkel FOR ANGLE ± 2°	PROJEKTION	Abmasse und Nennmassbereiche Angaben in mm	Laengen LENGTH	Radien RADII	Original DIN A2	Masstab SCALE 2:1	MIKRO-SIGNALSCHALTER				
	1	>0-6 ± 0.1	± 0.2	>6-15 ± 0.15	± 0.3	micro signal switch					
	2	>15-30 ± 0.2	± 0.5	>30-70 ± 0.3	± 0.5						
	3	>70-120 ± 0.4	± 10%	>120 ± 0.8							
d	62848	26.03.09	SB	h	74954	18.08.11	SB	CAD: CATIA_V5			
c	61580	04.12.08	SB	g	66337	20.04.10	GR	gez./DRAWN BY 07.12.07 GR			
b	59463	23.07.08	SB	f	64814	12.10.09	GR	gepr./CHECKED BY			
a	57523	21.04.08	SB	e	64690	27.08.09	GR	Ersatz fuer/REPLACEMENT OF			
Ausg. ISSUE	Aenderung REVISION	gez. DRAWN BY	Ausg. ISSUE	Aenderung REVISION	gez. DRAWN BY	MARQUARDT					