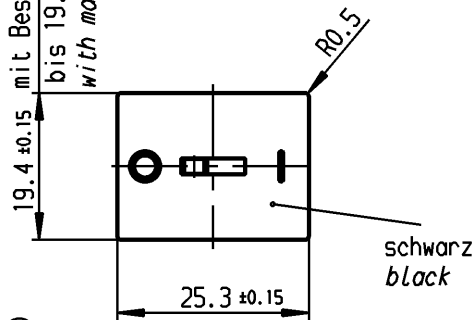
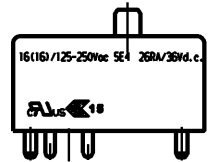
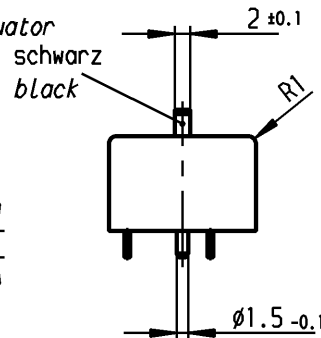
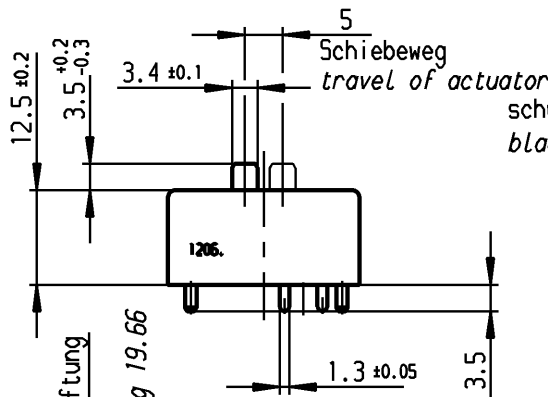
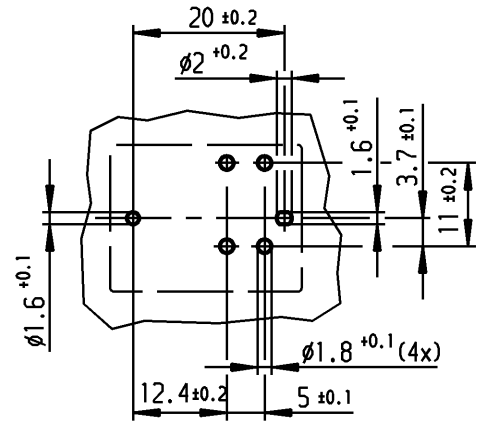
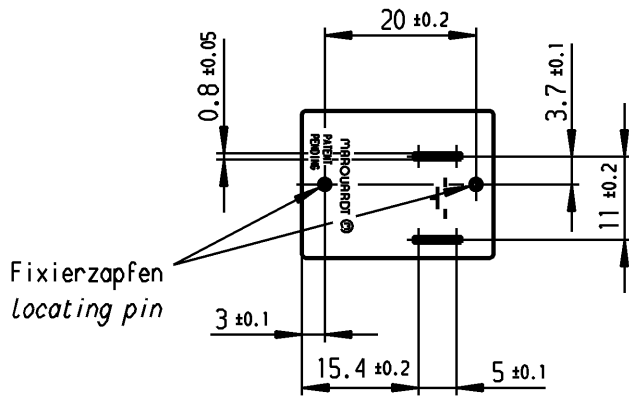


Empfohlenes Lochbild / recommended layout;
Bauteilseite / components side;



Aufschrift
marking
MARQUARDT [®]
1206.

16(16)/125-250Vac 5E4
26RA/36Vd.c.

PATENT PENDING

Herstelljahr/-woche
date of production year and week

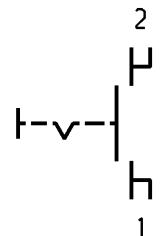
VERTRAULICH-CONFIDENTIAL

© Alle Rechte bei Marquardt, auch fuer den Fall von Schutzrechtsanmeldungen. Jede Verfuugungsbefugnis, wie Kopier- und Weitergaberecht, bei uns.
© This document is the exclusive property of Marquardt. Without our consent, it may not be reproduced or given to third parties.

on-off-switch
SPST

Ausschalter 1-polig

Für Geräte der Klasse II geeignet
suitable for appliances of class II



Für Form und Lage FOR SHAPE AND LOC.	☉ ≡	Allgemeintoleranzen UNTOLERANCED DIMENSIONS			Pause COPY	Blatt SHEET 01	Typ K	Zeichn./DRAWING NO. 1206.2503
		PROJECTION	Abmasse und Nennmassbereiche Angaben in mm	Laengen LENGTH				
Für Winkel FOR ANGLE ± 2°			ALL DIMENSIONS ARE IN MILLIMETRES	0-6	± 0.2	± 0.2	A4	Maßstab SCALE 1:1
				>6-15	± 0.4	±		
				>15-30	± 0.4	±	0 10 20 30 mm	
				>30-70	±	±		
				>70-120	±	±		
				>120-200	±	±		
c	102793	23.06.16	cbl	g	CAD Medusa			Z
b	97790	19.01.16	cbl	f	gez./DRAWN BY 16.04.04 gir			Geräteschalter SWITCH
a	90750	08.07.14	kmi	e	gepr./CHECKED BY			
	40149	16.04.04	gir	d	Ersatz für/REPLACEMENT OF			MARQUARDT
Ausg. ISSUE	Anderung REVISION	gez. DRAWN BY		Ausg. ISSUE	Anderung REVISION	gez. DRAWN BY		