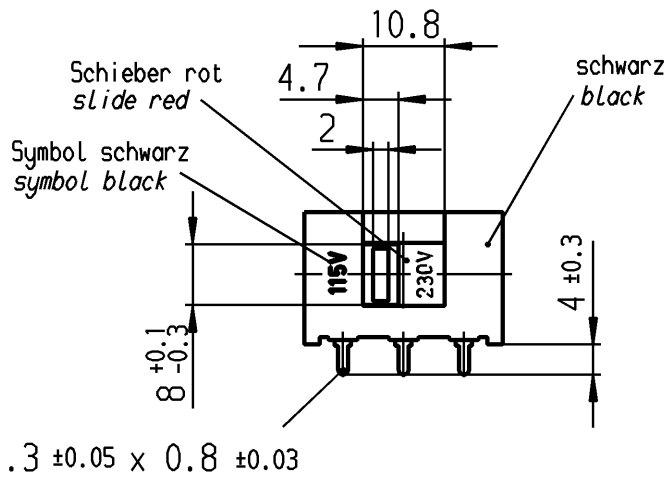
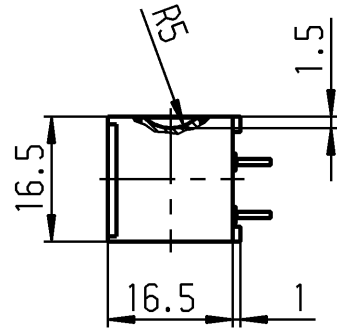
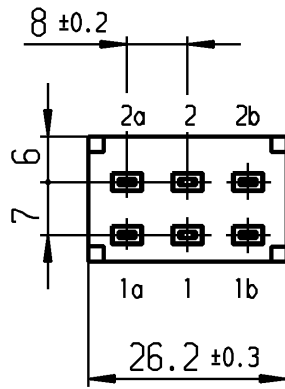


VERTRAULICH-CONFIDENTIAL

Alle Rechte bei Marquardt, auch fuer den Fall von Schutzrechtsmeldungen. Jede Verfuegungsbefugnis, wie Kopier- und Weitergaberecht, bei uns.
 This document is the exclusive property of Marquardt. Without our consent, it may not be reproduced or given to third parties.

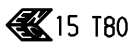


Aufschrift
 Marking



4021.

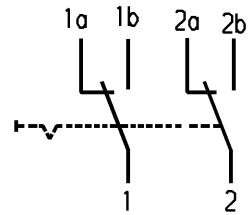
10/250 ~ [IE4]



Herstellort/-jahr/-woche
 code of manufacture:
 place/year/week

Umschalter 2-polig
 nicht unter Last schalten

DPDT
 no load break



Diese Unterlage ist geistiges Eigentum der Firma Marquardt. Schutzvermerk nach DIN 34 beachten. Copyright reserved.

Fuer Form und Lage FOR SHAPE AND LOC.		Allgemeintoleranzen UNTOLERANCED DIMENSIONS		Pause COPY		Blatt SHEET 01		Typ K		Zeichn./DRAWING NO. 4021.4920		Index h	
Fuer Winkel FOR ANGLE ± 2°		PROJECTION		Laengen LENGTH		Original DIN A4		Mossstab SCALE 1:1		Appliance Switch Geraeteschalter			
Abmasse und Nennmassbereiche Angaben in mm		ALL DIMENSIONS ARE IN MILLIMETRES		Radien RADII		0 10 20 30 mm							
k		g		87399		18.12.13 Mut		CAD Medusa		Z		MARQUARDT Marquardt, D-78604 Riethem-Weilheim	
j		f		71182		08.11.10 hhe		gez./DRAWN BY 19.12.13 Mut		gepr./CHECKED BY mej			
h		96780		30.07.15 Mut		d		Ersatz fuer/REPLACEMENT OF		Zchnng.gL.Nr.v.22.03.83			
Ausg. ISSUE		Aenderung REVISION		gez. DRAWN BY		Ausg. ISSUE		Aenderung REVISION		gez. DRAWN BY			