

Produkt-Nr. : 826 ... End-Nr.		1	2	3	4	5	6	7	8	9	0	.			5	/	+	-	×	÷	=	*	#	◇	
	000	001	002	003	004	005	006	007	008	009	010	011			015	016	017	018	019	020	021	022	023	024	
Produkt-Nr. : 826 ... End-Nr.		A	B	C	D	E	F	G	H	I	J	K	L	M	N	O	P	Q	R	S	T	U	V	W	X
	051	052	053	054	055	056	057	058	059	060	061	062	063	064	065	066	067	068	069	070	071	072	073	074	
Produkt-Nr. : 826 ... End-Nr.	Y	Z	🔊	🎵			▶	◀						00	↪	↩	↪↩	ⓘ	123						
	075	076	078	080			083	084						090	092	093	094	095	096						
Produkt-Nr. : 826 ... End-Nr.																								Oel 06	
																								124	
Produkt-Nr. : 826 ... End-Nr.							M ₁	M ₂	M ₃	M ₄	M ₅	M ₆	M ₇	M ₈											
							132	133	134	135	136	137	138	139											
Produkt-Nr. : 826 ... End-Nr.							Tab	Sup Pls	Sup blf			⊙	⌚							←					
							158	159	160			163	165							170					
Produkt-Nr. : 826 ... End-Nr.		STO	RCL	Δ+	Δ-	Δ×	ENT	Sup	Ben														CLR	MODE	
	176	177	178	179	180	181		183	184					188									198	199	

Zeichen entsprechen etwa der Darstellung
Sign correspond nearly to representation

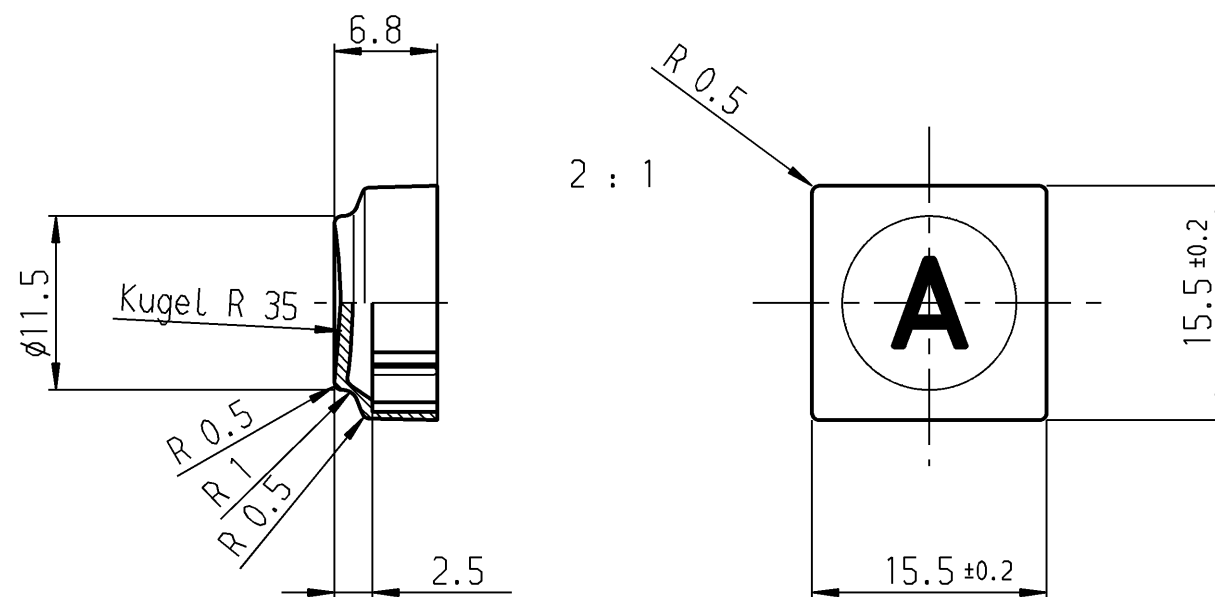
* Anmerkung: Die mit ◀ (ohne Zeichen) und ▶ (mit Zeichen) versehenen Ausführungen entsprechen dem Standardprogramm. Alle nicht so gekennzeichneten Zeichen und Farben sind nur auf Anfrage lieferbar! Bei Bestellung von Tastenknöpfen ohne Zeichen bleibt die End-Nr. entsprechend der Tastenknopffarbe dieselbe.

All versions which are marked ▶ (with out sign) and ◀ (with sign) are according to our standard program. All symbols and colours which are not marked in that way are available on request only! In case there are ordered buttons without symbol, the last 3 digits of the number remain unchanged which is in accordance with the number of the button's colour.

For system 6425.
für Baureihe 6425.

bei Änd. beachte F.Z.

green	grün	091
white	weiß	
yellow	gelb	081
white	weiß	
red	rot	071
white	weiß	
beige	beige	061
white	weiß	
brown	braun	041
white	weiß	
grey	grau	031
white	weiß	
darkgrey	dunkelgrau	021
white	weiß	
anthracite	anthrazit	011
white	weiß	
Key button Sign	Tastenknopf Zeichen	End-Nr.



Schutzvermerk
nach DIN 34 beachten
COPYRIGHT RESERVED

Allgemeintoleranzen/UNTOLERANCED DIMENSIONS				PROJECTION		Pause COPY		Blatt SHEET		Zechn./DRAWING NO.	
Für Längen und Radien FOR LENGTHS AND RADII.		Abmaße in mm Für Nennmaßbereich in mm ALL DIMENSIONS ARE IN MILLIMETRES			☐		Original DIN		K 826.000.011		
±		bis/UP TO 6	über/OVER 6 bis/UP TO 30		☉		Maßstab SCALE		Key button Tastenknopf 1x1		
±		0.2	0.4		30		1:1				
n	23601	17.10.95	ws	i	22698	09.03.94	ws	0 10 20 30 mm			
m	23507	24.08.95	ws	h	22499	15.10.93	ws	gez./DRAWN BY 03.10.88 ws			
l	23371	18.05.95	ws	q				gepr./CHECKED BY Sa			
k	23303	26.04.95	RS	p	29900	20.06.00	Mut	Ersatz für/REPLACEMENT OF		MARQUARDT	
j	23167	20.01.95	ws	o	29840	19.06.00	Mut	826 000 011 v.19.03.80		Marquardt GmbH, D-78604 Rietheim-Weiheim	
Ausg. ISSUE	Änderung REVISION	gez. DRAWN BY		Ausg. ISSUE	Änderung REVISION	gez. DRAWN BY				RELEASED/FREIGEGBEN 2000/Jun/26	