

Produkt-Nr. : 826 ... End-Nr.		1	2	3	4	5	6	7	8	9	0	.			5	/	+	-	×	÷	=	*	#	◇		
	000	001	002	003	004	005	006	007	008	009	010	011			015	016	017	018	019	020	021	022	023	024		
Produkt-Nr. : 826 ... End-Nr.		A	B	C	D	E	F	G	H	I	J	K	L	M	N	O	P	Q	R	S	T	U	V	W	X	
		051	052	053	054	055	056	057	058	059	060	061	062	063	064	065	066	067	068	069	070	071	072	073	074	
Produkt-Nr. : 826 ... End-Nr.		Y	Z	🔊	🎵			◄	►						00	↪	↩	↪↩	⏏	123						
	075	076	078	080				083	084						090	092	093	094	095	096						
Produkt-Nr. : 826 ... End-Nr.																								Oel 06		
																									124	
Produkt-Nr. : 826 ... End-Nr.								M ₁	M ₂	M ₃	M ₄	M ₅	M ₆	M ₇	M ₈											
								132	133	134	135	136	137	138	139											
Produkt-Nr. : 826 ... End-Nr.								Tab	Sup Pls	Sup blf			⊙	⌚							←					
								158	159	160			163	165							170					
Produkt-Nr. : 826 ... End-Nr.		STO	RCL	Δ+	Δ-	Δ×	ENT	Sup	Ben				⏴										CLR	MODE		
	176	177	178	179	180	181		183	184				188												198	199

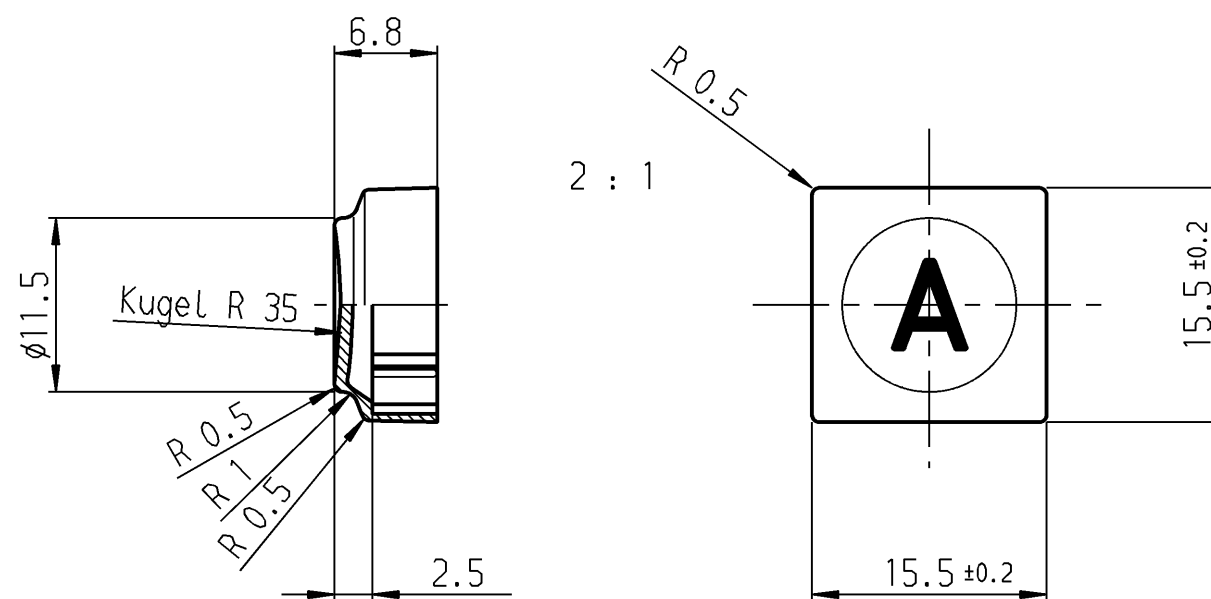
Zeichen entsprechen etwa der Darstellung
Sign correspond nearly to representation

* Anmerkung: Die mit ◀ (ohne Zeichen) und ▶ (mit Zeichen) versehenen Ausführungen entsprechen dem Standardprogramm. Alle nicht so gekennzeichneten Zeichen und Farben sind nur auf Anfrage lieferbar! Bei Bestellung von Tastenknöpfen ohne Zeichen bleibt die End-Nr. entsprechend der Tastenknopffarbe dieselbe.

All versions which are marked ▶ (with out sign) and ◀ (with sign) are according to our standard program. All symbols and colours which are not marked in that way are available on request only! In case there are ordered buttons without symbol, the last 3 digits of the number remain unchanged which is in accordance with the number of the button's colour.

For system 6425.
für Baureihe 6425.

bei Änd. beachte F.Z.



green	grün	091
white	weiß	
yellow	gelb	081
white	weiß	
red	rot	071
white	weiß	
beige	beige	061
white	weiß	
brown	braun	041
white	weiß	
grey	grau	031
white	weiß	
darkgrey	dunkelgrau	021
white	weiß	
anthracite	anthrazit	011
white	weiß	
Key button Sign	Tastenknopf Zeichen	End-Nr.

Schutzvermerk
nach DIN 34 beachten
COPYRIGHT RESERVED

Allgemeintoleranzen/UNTOLERANCED DIMENSIONS				PROJECTION		Pause COPY		Blatt SHEET		Zechn./DRAWING NO.	
Für Längen und Radien FOR LENGTHS AND RADII.		Abmaße in mm Für Nennmaßbereich in mm ALL DIMENSIONS ARE IN MILLIMETRES		⊥		Original DIN		Maßstab SCALE		K 826.000.011	
±		bis/UP TO		6		A3		1:1		Key button Tastenknopf 1x1	
		über/OVER		6 bis/UP TO 30		0 10 20 30 mm		gez./DRAWN BY 03.10.88 ws			
		über/OVER		30				gepr./CHECKED BY Sa			
n		23601		17.10.95 ws		i		22698		09.03.94 ws	
m		23507		24.08.95 ws		h		22499		15.10.93 ws	
l		23371		18.05.95 ws		q					
k		23303		26.04.95 RS		p		29900		20.06.00 Mut	
j		23167		20.01.95 ws		o		29840		19.06.00 Mut	
Ausg. ISSUE		Änderung REVISION		gez. DRAWN BY		Ausg. ISSUE		Änderung REVISION		gez. DRAWN BY	
										Ersatz für/REPLACEMENT OF 826 000 011 v.19.03.80	
										MARQUARDT Marquardt GmbH, D-78604 Rietheim-Weiheim	