

Serie IF

Abgedichtete Miniatur-Drucktaster mit Betätiger Ø 25 mm - Buchse Ø 16 mm

- Können mit Handschuhen betätigt werden
- Snap-in Befestigung oder Einlochmontage
- Frostbeständig
- Abdichtung IP54 oder IP67

UG1105-D

ELEKTRISCHE UND ALLGEMEINE DATEN

- Max. Schaltleistung bei ohmscher Last :
400mA 32V~ - 100mA 48V-
- Übergangswiderstand : 50 mΩ max. (Anfangswert)
- Isolationswiderstand : 1 GΩ min. at 500V-
- Spannungsfestigkeit : 1.000 V~ eff. zwischen Anschlüssen und Masse
1500 V~ zwischen Anschlüssen
- Elektrische Lebensdauer mit Nennstrom : 500.000 Zyklen
- Frontplattenstärke :
- Snap-in Typen : 0,8 mm (.031) min. - 2,5 mm (.098) max.
- Typen mit Gewindebuchse : 0,8 mm (.031) min. - 5 mm (.196) max.
- Gesamtweg : 4 mm (.157)
- Betätigungskraft : 6,5 N +/- 2N
- Mechanische Lebensdauer : 1.000.000 Zyklen
- Anzugsdrehmoment : 1,5 Nm max.
- Lötung : 320°C max. für 3 Sekunden

MATERIALIEN

- Gehäuse : Thermoplastik UL94-V0
- Betätiger : Polyamid 12, mit Elastomer
- Buchse/Rahmen : Polyamid 6/6
- Kontakte : Silber, vergoldet
- Abdichtung der Anchl. : Epoxy

UMGEBUNGSBEDINGUNGEN

- Frontplattenabdichtung (montierte Schalter) :
IP67 (mit Gewindebuchse)
IP54 (mit Snap-in Befestigung)
- Arbeitstemperatur : -20°C bis +85°C

IF

SERIE

Befestigung

B Snap-in
S Einlochmontage

Elektrische Schaltfolge

3 NO
(Arbeitskontakt)

Anschlüsse

Z1 Lötösen/Steckanschlüsse
2,8 x 0,5

Kontakte

AD Silber, vergoldet

Betätigerfarben

1 blau	5 gelb
1/4 dunkelblau	6 rot
2 schwarz	7/1 weiß
3 grün	9 orange
grau RAL7040 : auf Anfrage	

Gehäusefarben

00 schwarz
20 rot

Typen



Snap-in
IFB3Z1AD



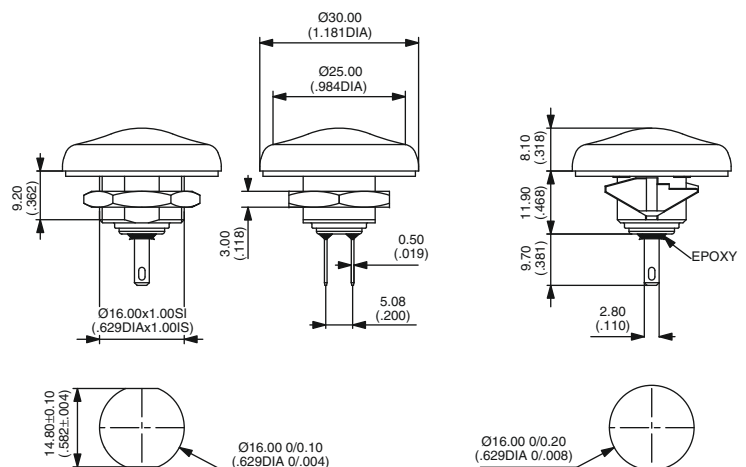
NO



mit Gewindebuchse
IFS3Z1AD



NO



Montagezubehör : folgende Teile werden standardmäßig mitgeliefert : 1 flache Dichtung (IFB).
1 flache Dichtung und 1 Sechskantmutter SW 19 (.748) (IFS) . Die Mutter finden Sie in Kapitel I (Bez. 10-621).



Verpackungseinheit : 20 Taster