

Série IP

Poussoirs pour environnements sévères - canon Ø 12 mm - à enclenchement

Avantages et caractéristiques



- A enclenchement**
Maintien du bouton en position basse après actionnement (ON)
- Lumineux ou non lumineux**
- Compacts**
Encombrement à l'arrière du panneau inférieur à 20 mm
- Bouton rond plat pour marquage éventuel**
- Étanches IP67**

UG1106-F-R2

CARACTERISTIQUES ENVIRONNEMENTALES

- Degré de protection : IP67 suivant CEI 60529
- Tenue aux chocs : 100 g suivant CEI 512-4, test 6c
- Tenue aux vibrations : 10-500Hz - 10 g suivant CEI 512-4, test 6d
- Brouillard salin : CEI 512-6, test 11f
- Robustesse (modèles non lumineux) : IK06 suivant EN 50102 (1 joule)
- Température d'utilisation : -40°C à +85°C

CARACTERISTIQUES ELECTRIQUES

- Pouvoir de coupure maxi. avec charge résistive :
4A 12Vcc, 200.000 cycles
1A 48Vcc, 200.000 cycles
2A 48Vcc, 100.000 cycles
3A 48Vcc, 75.000 cycles
1A 72Vcc, 15.000 cycles
- Résistance de contact initiale : 100 mΩ maxi.
- Résistance d'isolement : 1 GΩ mini. sous 500Vcc
- Rigidité diélectrique : 1.500 Veff. entre sorties
1.000 Veff. entre sorties et masse

CARACTERISTIQUES DE LA LED

Couleur	Intensité nominale	Tension nominale	Tension nom. maxi.
Rouge (LOS)	20mA	1,95V	1,95V
Jaune (LOY)	20mA	2V	2,05V
Verte (LOG)	20mA	2,1V	2,5V
Bleue (LOB)	20mA	3,2V	4V

Une résistance doit être branchée en série par l'utilisateur.

Valeur de la résistance = $\frac{\text{tension d'alimentation} - \text{tension nominale led}}{\text{intensité nominale led}}$

CARACTERISTIQUES GENERALES

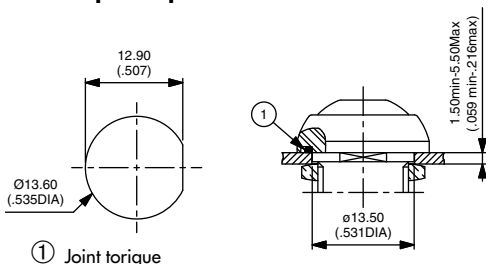
- Epaisseur du panneau : 1,5 mm (.059) mini. - 5,5 mm (.217) maxi.
- Course totale :
2,5 mm (.098) +/- 0,3 mm
- Force de manoeuvre : 5 N +/- 2N
- Durée de vie méca. : 200.000 cycles
- Couple de serrage : 1,5 Nm maxi. appliqué à l'écrou
- Soudure : 320°C maxi., 3 secondes

MATERIAUX

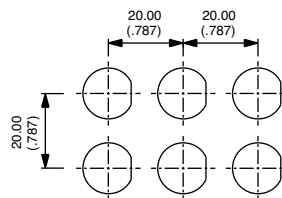
- Corps : thermoplastique UL 94-V0
- Bouton : polyamide 6/6
- Canon/collerette : zamac, peint en noir
- Contacts : argent doré
- Fils multibrins AWG20, 0,6 mm²
- Fils de la led : AWG26, 0,12 mm²
- Lentille : polycarbonate
- Étanchéité des sorties : époxy

FIXATION

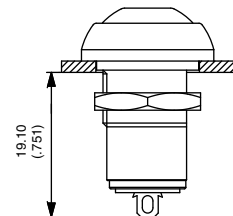
Découpe du panneau



Montage en matrice



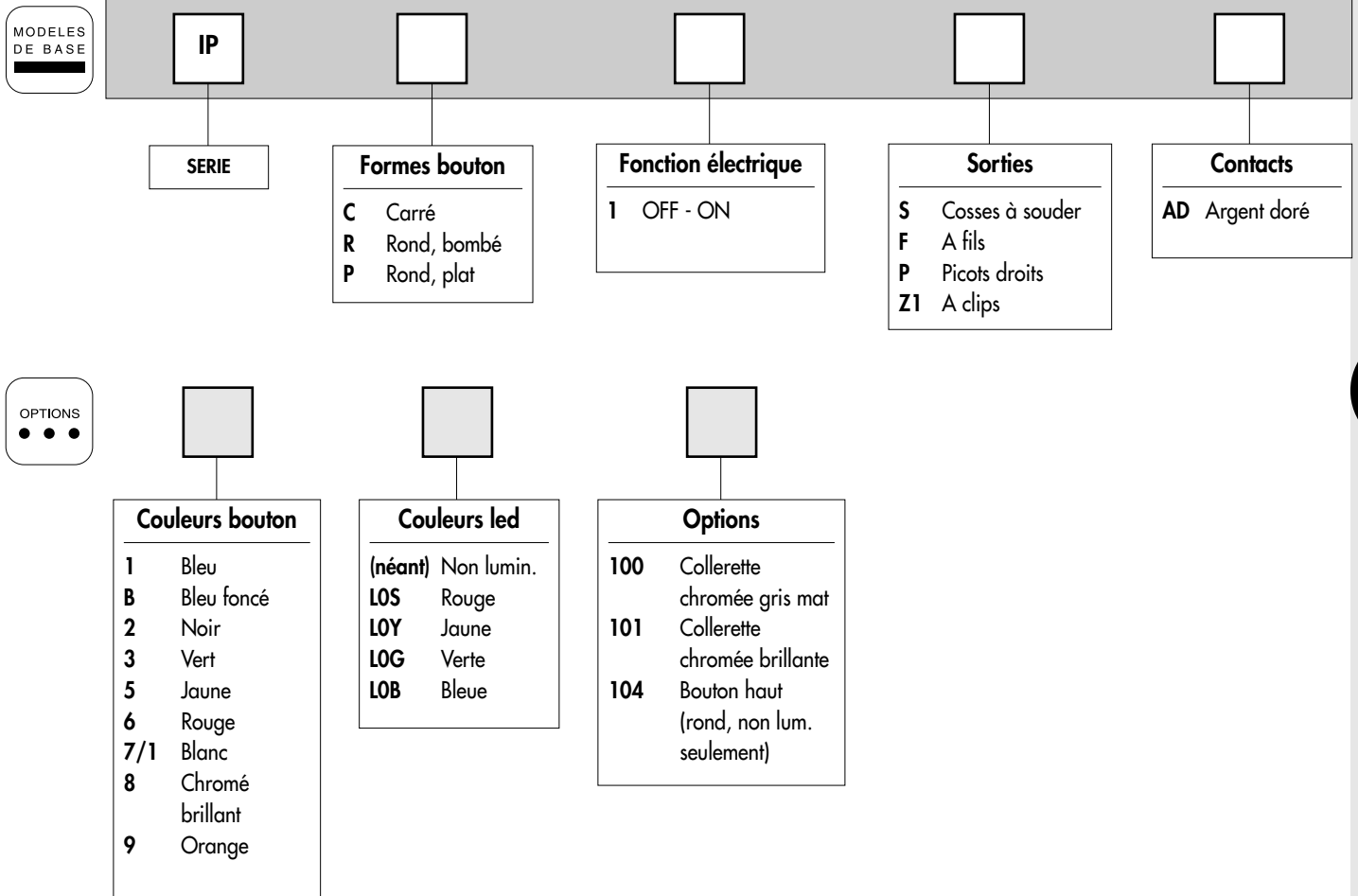
Encombrement arrière



Série IP

Poussoirs pour environnements sévères - canon Ø 12 mm - à enclenchement

Guide de codification



ORGANISATION DE LA SERIE

Sur les pages suivantes, vous trouverez successivement :
 - les Modèles de Base et Options dans le même ordre que ci-dessus.

Cotations : la cotation est faite en mm et en pouces, les pouces étant entre parenthèses.



ATTENTION : la combinaison de toutes les variantes énumérées ci-dessus n'est pas toujours possible. Pour commander, veuillez vous reporter aux pages suivantes où sont signalées les incompatibilités.



Un capuchon d'étanchéité est disponible pour assurer une protection contre le gel et le sable (réf. U5125). Il est présenté après la série IA et en section H.



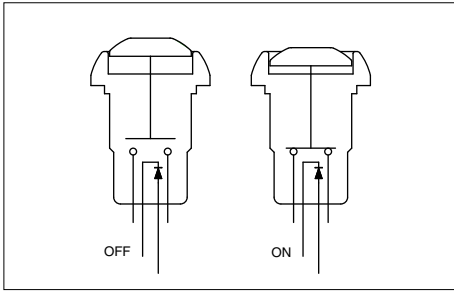
Accessoires de fixation : Accessoires standard fournis : 1 écrou hexagonal de 14 mm (.551) sur plats et 1 joint torique.

Unité de conditionnement : 25 pièces

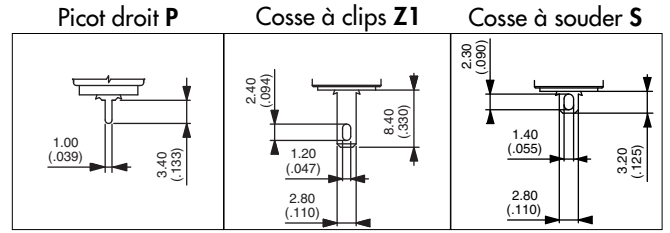
Série IP

Poussoirs pour environnements sévères - canon Ø 12 mm - à enclenchement

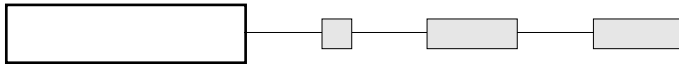
Carrés ou ronds - lumineux



- 4 couleurs de led
- Sorties de la led étamées



MODELES DE BASE



B

Carrés



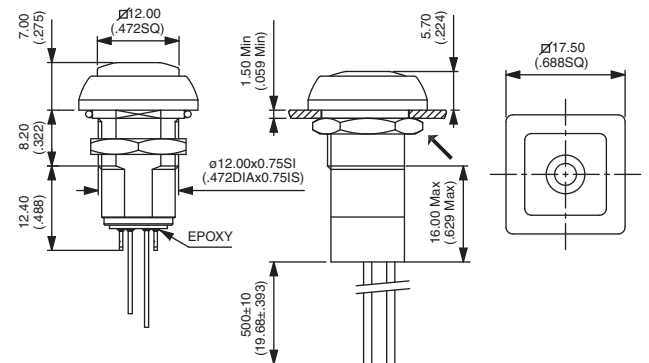
Cosses à souder
IPC1SAD

OFF - ON

Sorties à fils
IPC1FAD

OFF - ON

→ Méplat



Existents aussi avec picots droits : **IPC1PAD** ou cosses à clips : **IPC1Z1AD**

Ronds



Cosses à souder
IPR1SAD

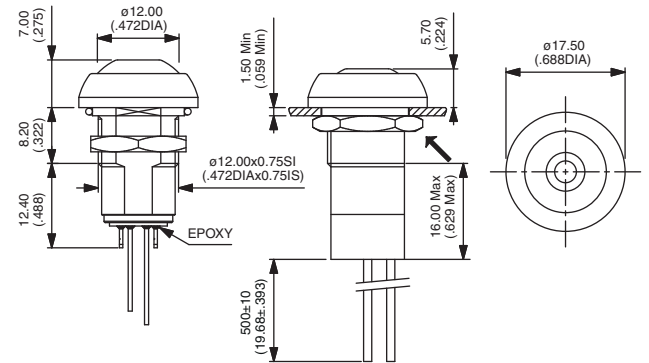
OFF - ON

Sorties à fils
IPR1FAD

OFF - ON

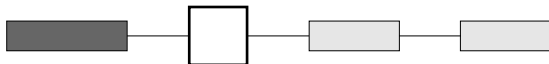
→ Méplat

Couleurs des fils : noir : contact, rouge : anode led (+), bleu : cathode led (-)



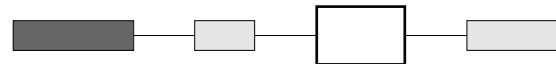
Existents aussi avec picots droits : **IPR1PAD** ou cosses à clips : **IPR1Z1AD**

COULEURS DU BOUTON



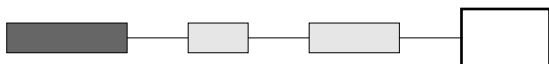
1 : bleu - B : bleu foncé - 2 : noir - 3 : vert - 5 : jaune
6 : rouge - 7/1 : blanc - 8 : chromé brillant - 9 : orange

COULEURS DE LA LED



LOS : rouge - LOY : jaune - LOG : verte - LOB : bleue

OPTIONS



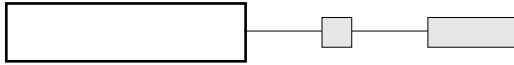
100 : Colletette chromée gris mat
101 : Colletette chromée brillante

Série IP

Poussoirs pour environnements sévères - canon Ø 12 mm - à enclenchement

Carrés ou ronds - non lumineux

MODELES DE BASE



Carrés



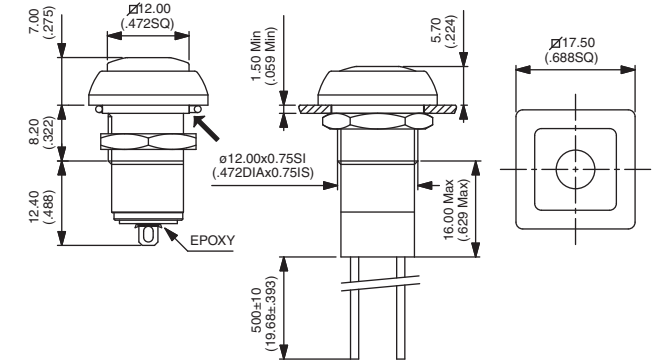
Cosses à souder
IPC1SAD

OFF - ON

Sorties à fils
IPC1FAD

OFF - ON

→ Méplat



Existent aussi avec picots droits : **IPC1PAD** ou cosses à clips : **IPC1Z1AD**

Ronds



BOUTON BOMBÉ
Cosses à souder
IPR1SAD

OFF - ON

Sorties à fils
IPR1FAD

OFF - ON

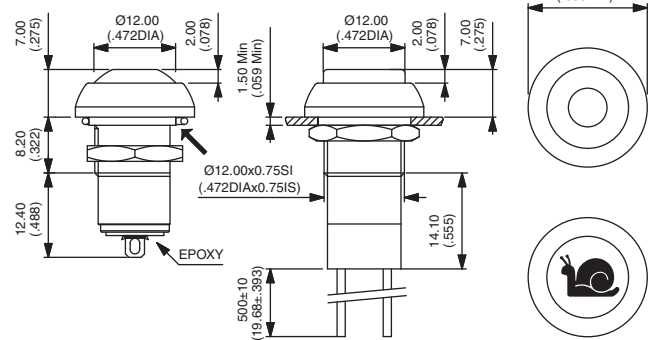
BOUTON PLAT
Cosses à souder
IPP1SAD

OFF - ON

Sorties à fils
IPP1FAD

OFF - ON

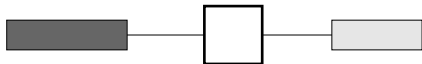
→ Méplat



Existent aussi avec picots droits : **IP•1PAD** ou cosses à clips : **IP•1Z1AD**

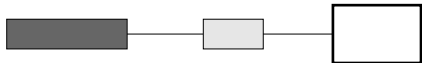
COULEURS DU BOUTON

Marquage du bouton sur modèles IPP (symbole 10 mm maxi.) réalisable sur demande.



1 : bleu - B : bleu foncé - 2 : noir - 3 : vert - 5 : jaune - 6 : rouge - 7/1 : blanc - 8 : chromé brillant - 9 : orange

OPTIONS



100 : Collerette chromée gris mat
101 : Collerette chromée brillante
104 : Bouton haut (rond seulement)

