

# Série IF

Poussoirs étanches avec bouton Ø 25 mm - canon Ø 16 mm

- Manipulables avec des gants
- Encliquetables ou à canon fileté
- Résistant au gel
- Étanches IP54 ou IP67

UG1106-F

## CARACTERISTIQUES ELECTRIQUES ET GENERALES

- Pouvoir de coupure maxi. avec charge résistive : 400mA 32Vca - 100mA 48Vcc
- Résistance de contact initiale : 50 mΩ maxi.
- Résistance d'isolement : 1 GΩ mini. sous 500Vcc
- Rigidité diélectrique : 1.000 Veff. entre sorties et masse 1500 Veff. entre sorties
- Durée de vie électrique en charge : 500.000 cycles
- Epaisseur du panneau :
  - Modèles encliquetables : 0,8 mm (.031) mini. - 2,5 mm (.098) maxi.
  - Modèles à canon fileté : 0,8 mm (.031) mini. - 5 mm (.196) maxi.
- Course totale : 4 mm (.157)
- Force de manoeuvre : 6,5 N +/- 2N
- Durée de vie mécanique : 1.000.000 cycles
- Couple de serrage : 1,5 Nm maxi. appliqué à l'écrou
- Soudure : 320°C maxi., 3 secondes

## MATERIAUX

- Corps : thermoplastique UL94-V0
- Bouton : polyamide 12, chargé élastomère
- Canon/collerette : polyamide 6/6
- Contacts : argent massif doré
- Étanchéité des sorties : époxy

## CARACTERISTIQUES ENVIRONNEMENTALES

- Étanchéité frontale (poussoirs montés sur panneau) :
  - . IP67 (modèles à canon fileté)
  - . IP54 (modèles encliquetables)
- Température d'utilisation : -20°C à +85°C

B

IF						
<b>SERIE</b>	<b>Fixation</b>	<b>Fonction électrique</b>	<b>Sorties</b>	<b>Contacts</b>	<b>Couleurs bouton</b>	<b>Couleurs corps</b>
	B Encliquetable S Canon fileté	3 Normal. ouvert (NO)	Z1 Cosses à clips ou à souder 2,8 x 0,5 mm	AD Argent doré	1 Bleu    5 Jaune 1/4 Bleu foncé    6 Rouge 2 Noir    7/1 Blanc 3 Vert    9 Orange Gris RAL7040 : sur dde.	00 Noir 20 Rouge

## Modèles



Encliquetable  
IFB3Z1AD



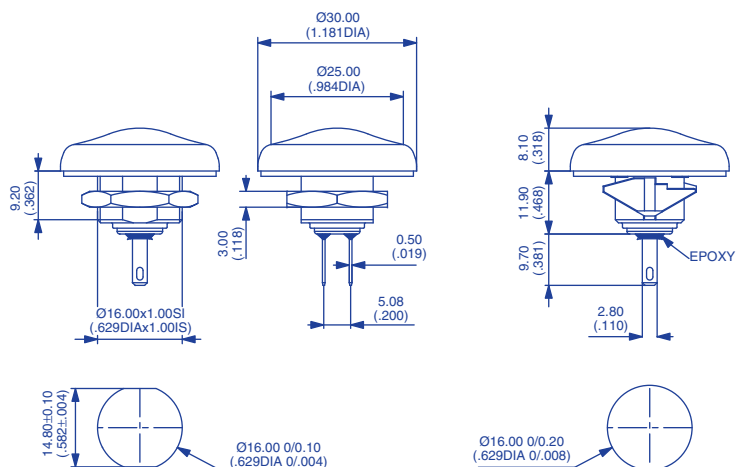
NO



Canon fileté  
IFS3Z1AD



NO



**Accessoires de fixation** : Accessoires standard fournis : 1 joint plat (série IFB)  
1 joint plat et 1 écrou hexagonal de 19 mm sur plats (série IFS) . L'écrou est présenté en section I (réf. 10-621).



**Unité de conditionnement** : 20 pièces