

Série IP

Poussoirs pour environnements sévères - canon Ø 12 mm - à enclenchement

Avantages et caractéristiques



- A enclenchement**
Maintenance du bouton en position basse après actionnement (ON)
- Lumineux ou non lumineux**
- Compacts**
Encombrement à l'arrière du panneau inférieur à 20 mm
- Bouton rond plat pour marquage éventuel**
- Étanches IP67**

UG1410-F

CARACTERISTIQUES ENVIRONNEMENTALES

- Degré de protection : IP67 suivant CEI 60529
- Tenue aux chocs : 100 g suivant CEI 512-4, test 6c
- Tenue aux vibrations : 10-500Hz - 10 g suivant CEI 512-4, test 6d
- Brouillard salin : CEI 512-6, test 11f
- Robustesse (modèles non lumineux) : IK06 suivant EN 50102 (1 joule)
- Température d'utilisation : -40°C à +85°C

CARACTERISTIQUES ELECTRIQUES

- Pouvoir de coupure maxi. avec charge résistive :
4A 12Vcc, 200.000 cycles
1A 48Vcc, 200.000 cycles
2A 48Vcc, 100.000 cycles
3A 48Vcc, 75.000 cycles
1A 72Vcc, 15.000 cycles
- Résistance de contact initiale : 100 mΩ maxi.
- Résistance d'isolement : 1 GΩ mini. sous 500Vcc
- Rigidité diélectrique : 1.500 Veff. entre sorties
1.000 Veff. entre sorties et masse

Pour les sorties W, le courant est limité à 400mA.

CARACTERISTIQUES DE LA LED

Couleur	Intensité nominale	Tension nominale	Tension nom. maxi.
Rouge (LOS)	20mA	1,95V	1,95V
Jaune (LOY)	20mA	2V	2,05V
Verte (LOG)	20mA	2,1V	2,5V
Bleue (LOB)	20mA	3,2V	4V

Une résistance doit être branchée en série par l'utilisateur.

Valeur de la résistance = $\frac{\text{tension d'alimentation} - \text{tension nominale led}}{\text{intensité nominale led}}$

CARACTERISTIQUES GENERALES

- Epaisseur du panneau : 1,5 mm (.059) mini. - 5,5 mm (.217) maxi.
- Course totale : 2,5 mm (.098) +/- 0,3 mm
- Force de manoeuvre : 5 N +/- 2N
- Durée de vie mécanique ou à faible niveau : 200.000 cycles
- Couple de serrage : 1,5 Nm maxi. appliqué à l'écrou
- Soudure : 320°C maxi., 3 secondes

MATERIAUX

- Corps : thermoplastique UL 94-V0
- Bouton : polyamide 6/6
- Canon/collerette : zamac, peint en noir
- Contacts : argent doré
- Sorties à fils :
Version F : AWG20, section 0,6 mm²
Version W : AWG24, 0,23 mm²
- Fils de la led :
Version F : AWG26, section 0,12 mm²
Version W : AWG24, 0,23 mm²
- Lentille : polycarbonate
- Étanchéité des sorties : époxy

HOMOLOGATION

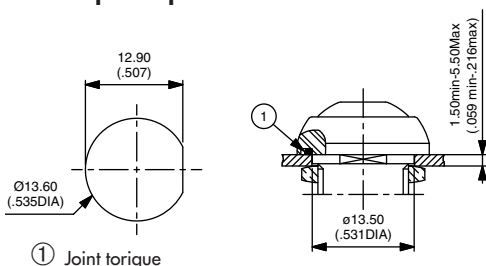


2A 125VAC/250VAC
Dossier E83438

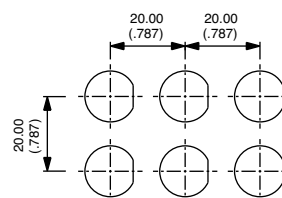
Voir pages suivantes.

FIXATION

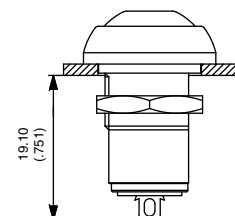
Découpe du panneau

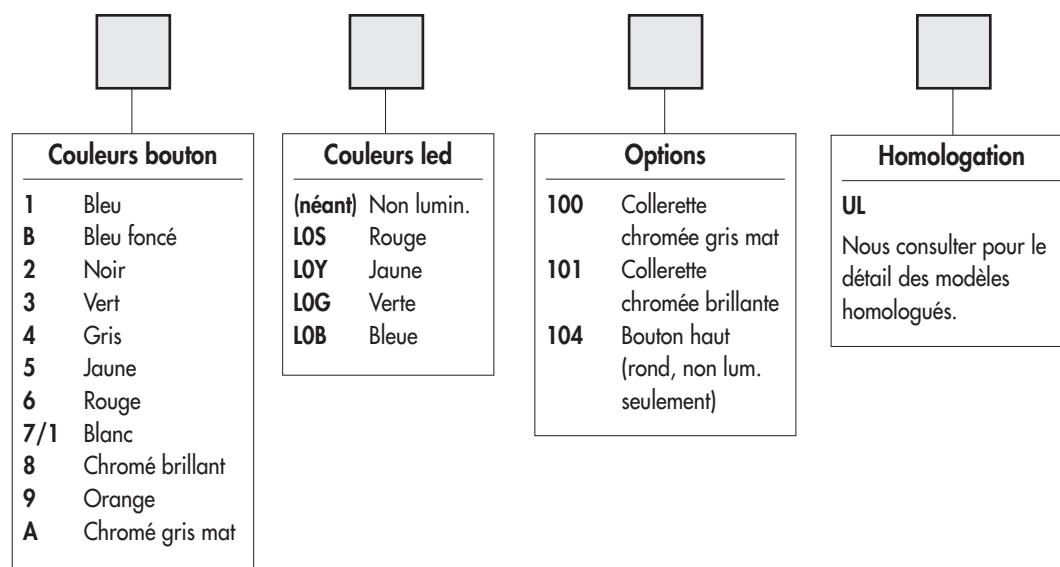
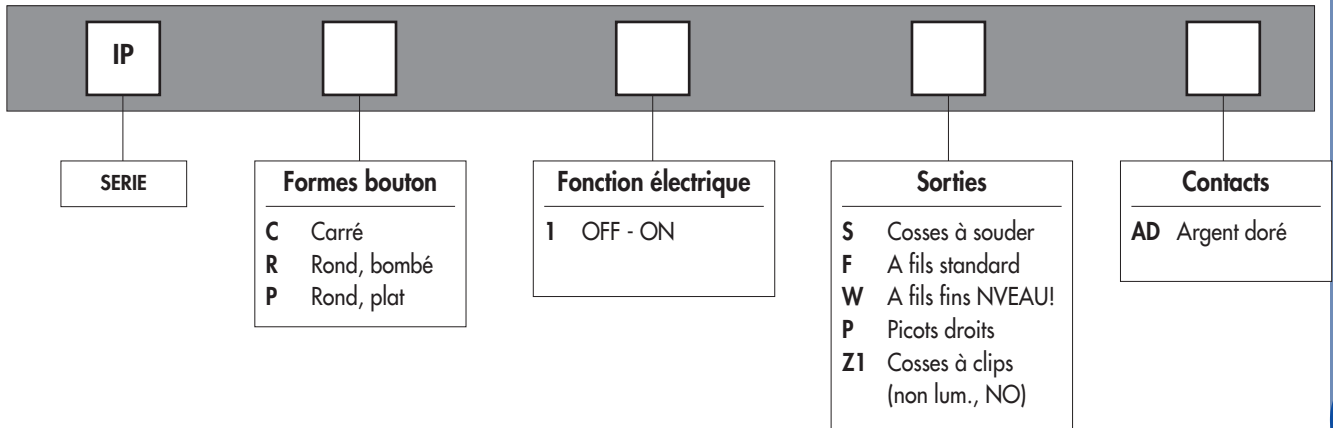


Montage en matrice



Encombrement arrière





ORGANISATION DE LA SERIE

Sur les pages suivantes, vous trouverez successivement :
 - les Modèles de Base et Options dans le même ordre que ci-dessus.

Cotations : la cotation est faite en mm et en pouces, les pouces étant entre parenthèses.



ATTENTION : la combinaison de toutes les variantes énumérées ci-dessus n'est pas toujours possible. Pour commander, veuillez vous reporter aux pages suivantes où sont signalées les incompatibilités.



Un capuchon d'étanchéité est disponible pour assurer une protection contre le gel et le sable (réf. U5125). Il est présenté après la série IA et en section H.



Accessoires de fixation : accessoires standard fournis : 1 écrou hexagonal de 14 mm (.551) sur plats et 1 joint torique.

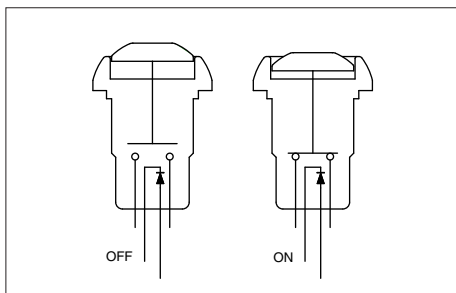


Unité de conditionnement : 25 pièces

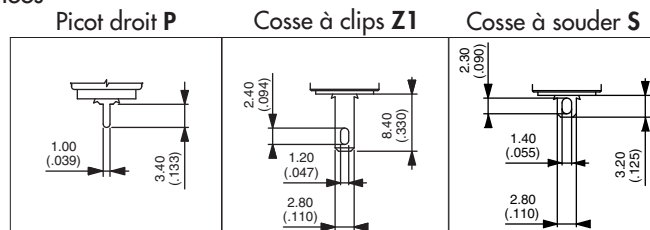
Série IP

Poussoirs pour environnements sévères - canon Ø 12 mm - à enclenchement

Carrés ou ronds - lumineux



- 4 couleurs de led
- Sorties de la led étamées



MODELES DE BASE

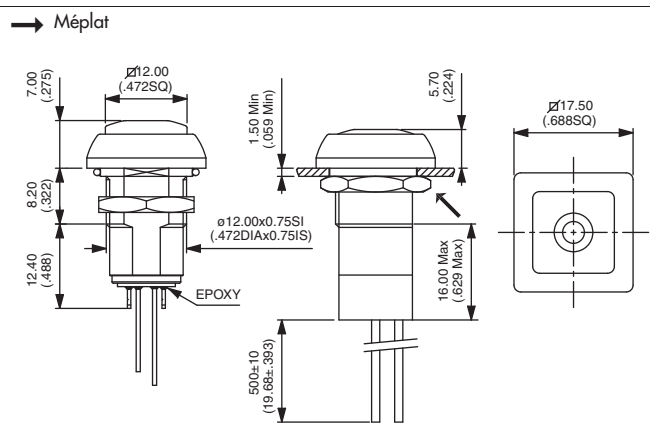


Dessinés avec sorties à fils standard

Carrés



Cosses à souder IPC1SAD	OFF - ON
Sorties à fils IPC1FAD	OFF - ON
Pour fils fins, remplacer F par W.	

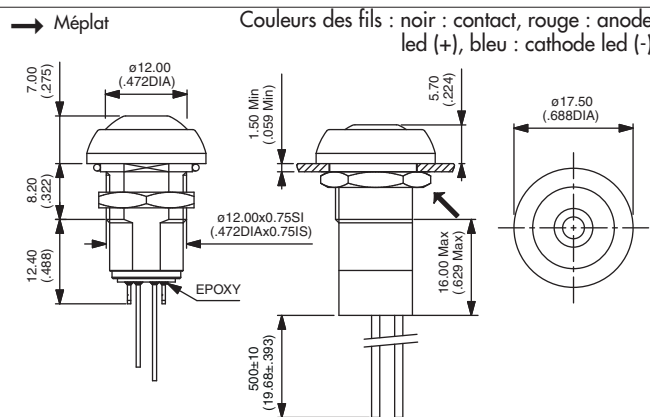


Existent aussi avec picots droits : **IPC1PAD** ou cosses à clips : **IPC1Z1AD**

Ronds

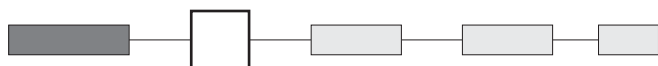


Cosses à souder IPR1SAD	OFF - ON
Sorties à fils IPR1FAD	OFF - ON
Pour fils fins, remplacer F par W.	



Existent aussi avec picots droits : **IPR1PAD** ou cosses à clips : **IPR1Z1AD**

COULEURS DU BOUTON



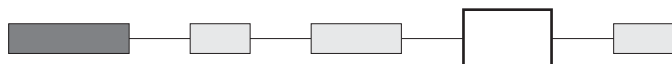
1 : bleu - B : bleu foncé - 2 : noir - 3 : vert - 4 : gris
5 : jaune - 6 : rouge - 7/1 : blanc - 8 : chromé brillant
9 : orange - A : chromé gris mat

COULEURS DE LA LED



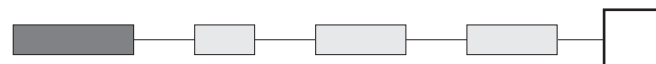
LOS : rouge - LOY : jaune - LOG : verte - LOB : bleue

OPTIONS



100 : Colletette chromée gris mat
101 : Colletette chromée brillante

HOMOLOGATION



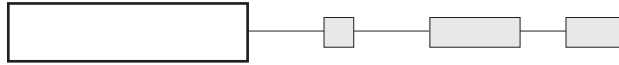
UL Nous consulter pour le détail des modèles homologués. Pour commander des produits marqués UL, inscrire UL dans la case ci-dessus.

Série IP

Poussoirs pour environnements sévères - canon Ø 12 mm - à enclenchement

Carrés ou ronds - non lumineux

MODELES DE BASE



Dessinés avec sorties à fils standard

Carrés

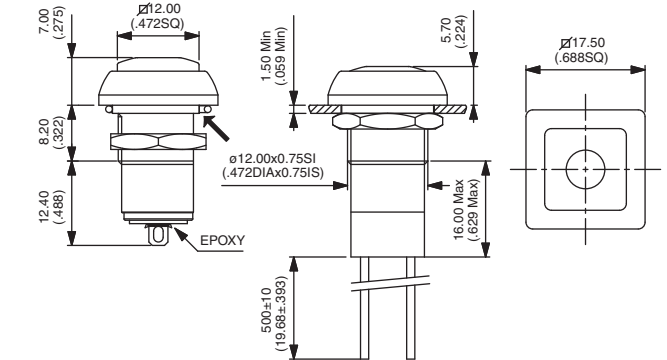


Cosses à souder
IPC1SAD OFF - ON

Sorties à fils
IPC1FAD OFF - ON

Pour fils fins, remplacer F par W.

→ Méplat



Existent aussi avec picots droits : **IPC1PAD** ou cosses à clips : **IPC1Z1AD**

Ronds



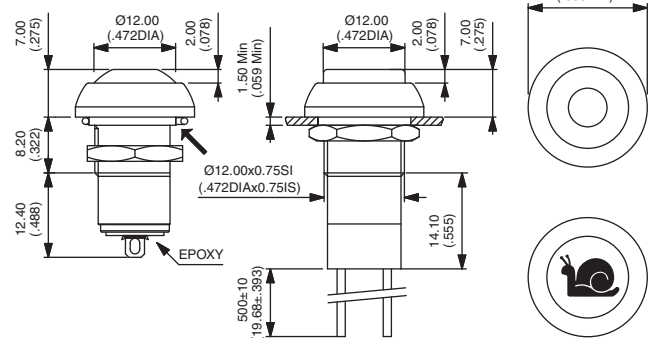
BOUTON BOMBÉ
Cosses à souder
IPR1SAD OFF - ON

Sorties à fils
IPR1FAD OFF - ON

BOUTON PLAT
Cosses à souder
IPPI1SAD OFF - ON

Sorties à fils
IPPI1FAD OFF - ON

→ Méplat



Existent aussi avec picots droits : **IP•1PAD** ou cosses à clips : **IP•1Z1AD**

Pour fils fins, remplacer F par W.

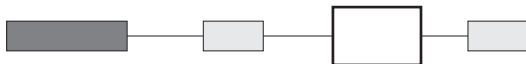
COULEURS DU BOUTON

Marquage du bouton sur modèles IPP (symbole 10 mm maxi.) réalisable sur demande.



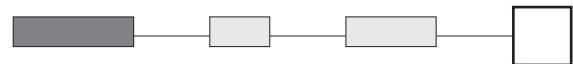
1 : bleu - B : bleu foncé - 2 : noir - 3 : vert - 4 : gris - 5 : jaune - 6 : rouge - 7/1 : blanc - 8 : chromé brillant
9 : orange - A : chromé gris mat

OPTIONS

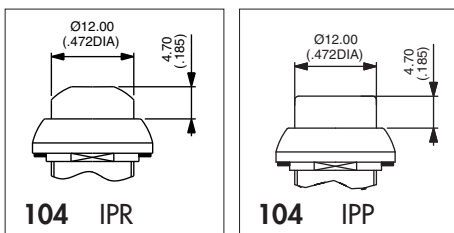


100 : Colletette chromée gris mat
101 : Colletette chromée brillante
104 : Bouton haut (rond seulement)

HOMOLOGATION



UL Nous consulter pour le détail des modèles homologués. Pour commander des produits marqués UL, inscrire UL dans la case ci-dessus.



Degré de protection des enveloppes de matériels électriques selon les normes CEI 60529, DIN 40050 et NFC 20-010.

UG1410-F

ETANCHEITE IP67

IP

(indice de protection)

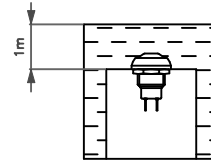
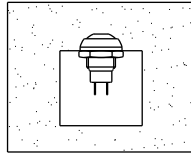
6

Totalement protégé contre les poussières

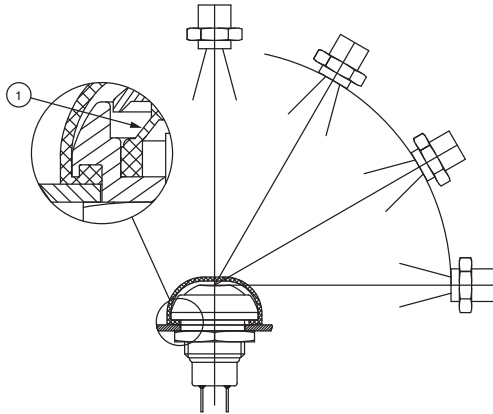
7

Protégé contre les effets de l'immersion jusqu'à 1 m d'eau (30 minutes)

Les illustrations montrent des modèles non-lumineux.



ETANCHEITE IP69K



Lavage à haute température et haute pression

Conditions du test IP69K

- . Pression : 80 - 120 bars
- . Distance : 15 cm
- . Température : 80°C ± 5°C
- . Débit : 14 - 16 l/mn
- . Durée : 30 secondes par cycle

① Membrane élastomère

ETANCHEITE SUPPLEMENTAIRE POUR LES SERIES IC-IM-IP-IB-IS-IH

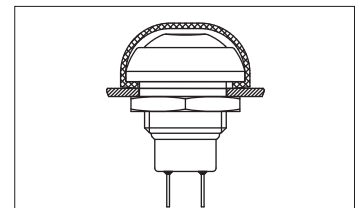
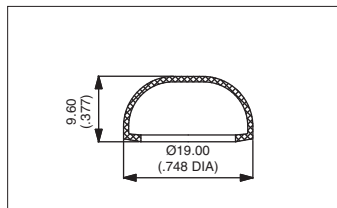
Pour boutons RONDS seulement, lumineux ou non lumineux.

Par capuchon silicone assurant une protection contre le gel et l'abrasion par le sable. A commander séparément.

- transparent : **U5125**
- bleu : **U5125-1**
- noir : **U5125-2**
- rouge : **U5125-6**

Température de fonctionnement : -40°C à +85°C
Durée de vie : 500.000 cycles

Attn : ne pas utiliser le joint fourni avec le poussoir.

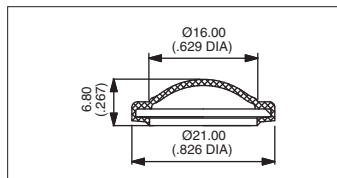


ETANCHEITE SUPPLEMENTAIRE POUR LA SERIE IA

Par capuchon silicone. A commander séparément.

- noir : **U6602**
- jaune : **U6605**
- rouge : **U6606**

Température de fonctionnement : -40°C à +85°C
Durée de vie : 1.000.000 cycles



ETANCHEITE SUPPLEMENTAIRE POUR LA SERIE IZ

Par capuchon silicone. A commander séparément.

- Ecrou nickelé : **N3822D005**
- Ecrou noir : **N3822D002**

Température de fonctionnement : -40°C à +85°C

