

# Serie IZ

Neu!

Abgedichtete Miniatur-Drucktaster für rückseitige Montage - Buchse Ø 16 mm

Vorteile und technische Daten



- Rückseitige Montage für einfachen Einbau
- Tastend
- Typen mit Schraubanschlüssen bis zu 4A belastbar
- Abdichtung IP67
- Beleuchtet oder unbeleuchtet
- Flacher Betätiger für optionale Markierung

## UMGEBUNGSBEDINGUNGEN

- Frontplattenabdichtung : IP67 nach IEC 60529
- Schockfestigkeit : 100 g nach IEC 512-4, Test 6c
- Vibrationsfestigkeit : 10-500Hz - 10 g nach IEC 512-4, Test 6d
- Salznebel : IEC 512-6, Test 11f
- Arbeitstemperatur : -40°C to +85°C

## ELEKTRISCHE DATEN

- Max. Schaltleistung bei ohmscher Last :
  - Vergoldete Silberkontakte (Code 4) : 200mA 48V-
  - Silberkontakte (Code 2) + Schraubanschlüsse : 4A 48V-
- Elektrische Lebensdauer mit Nennstrom : 500.000 Zyklen
- Übergangswiderstand : 100 mΩ max. (Anfangswert)
- Isolationswiderstand : 1 GΩ min. bei 500V-
- Spannungsfestigkeit : 1.000 Veff. 50 Hz

### TECHNISCHE DATEN DER LED

Farbe	Nennstrom	Durchlassspannung	Max. Durchlassspann.
rot (LOS)	20mA	2,1V	2,3V
gelb (LOY)	20mA	2,1V	2,3V
grün (LOG)	20mA	2,1V	2,3V
blau (LOB)	20mA	3,2V	3,8V
weiß (LOW)	20mA	3,35V	4,25V

Ein Widerstand muss vom Anwender in Reihe geschaltet werden.

Widerstandswert =  $\frac{\text{Spannung} - \text{LED Nennspannung}}{\text{LED Nennstrom}}$

Bei Typen mit Litzen kann APEM den LED-Vorwiderstand auf Anfrage integrieren.

## ALLGEMEINE DATEN

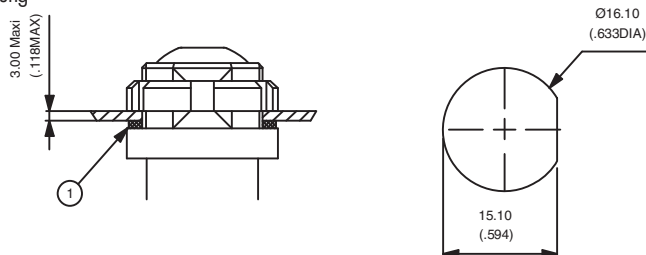
- Frontplattenstärke : 3 mm (.118) max.
- Gesamtweg : 1,8 mm (.070) ± 0,3 mm
- Typische Betätigungskraft : 6N ± 2N
- Mechanische Lebensdauer : 1.000.000 Zyklen
- Anzugsdrehmoment : 0,7 Nm max.
- Lötung : 320°C max. für 3 Sekunden

## MATERIALIEN

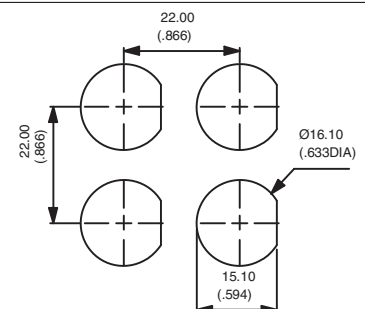
- Gehäuse : Thermoplastik UL94-V0
- Betätiger : Polyamid
- Buchse/Rahmen : Polyamid
- Kontakte :
  - 4 : Silber, vergoldet
  - 2 : Silber (Schraubanschlüsse)
- Litzen AWG20, 0,6 mm<sup>2</sup>
- LED-Litzen : AWG26, 0,12 mm<sup>2</sup>
- Linse : Polycarbonat
- Abdichtung der Anschl. : Epoxy

## FRONTPLATTENAUSSCHNITT

① Flache Dichtung



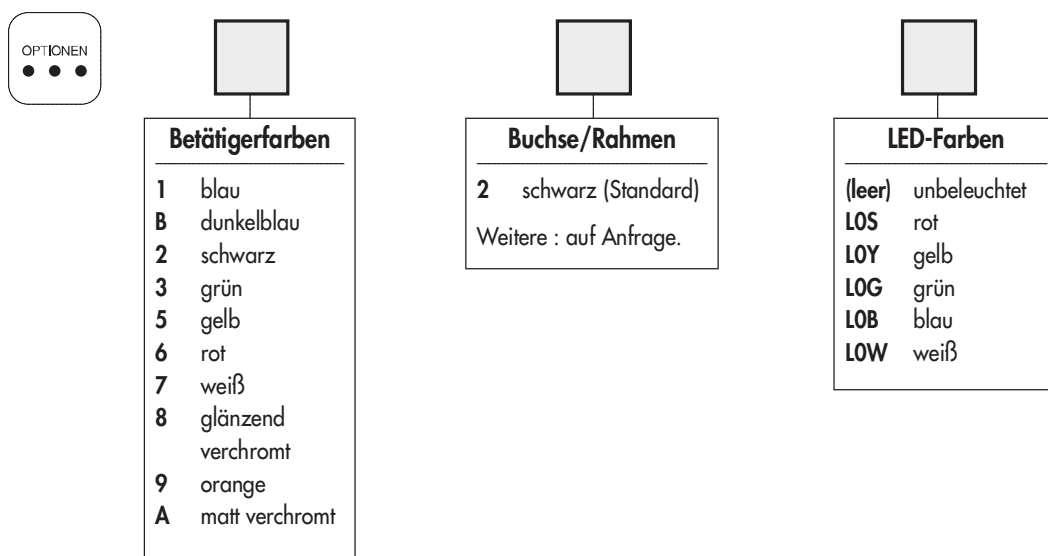
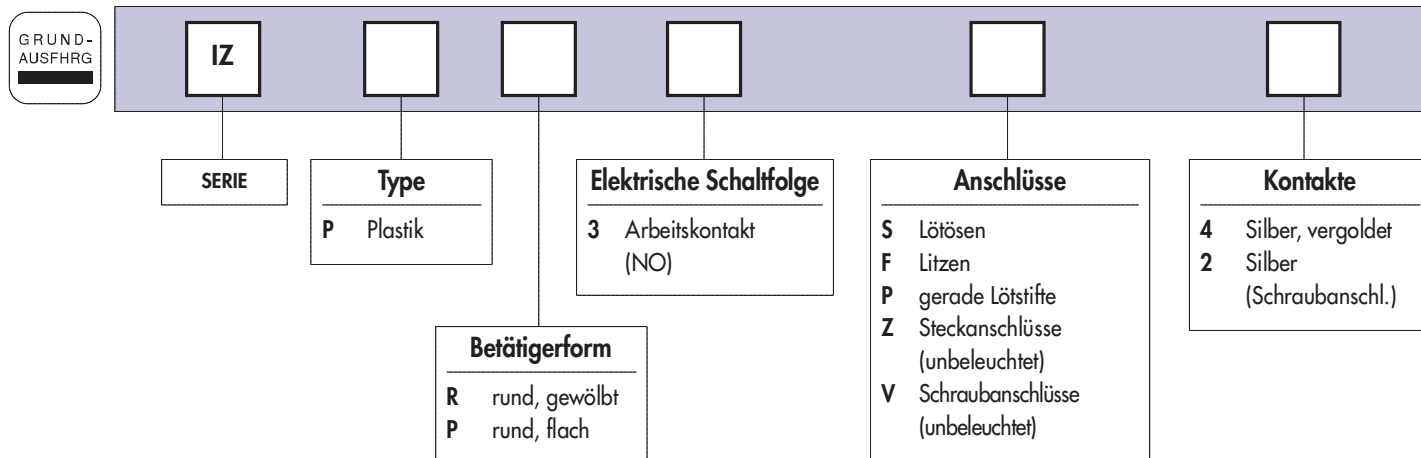
## EINBAURASTER



# Neu! Serie IZ

## Abgedichtete Miniatur-Drucktaster für rückseitige Montage - Buchse Ø 16 mm

Gesamtübersicht



### BESTELLHINWEISE

Auf den folgenden Seiten finden Sie :  
die Grundauführungen und die Optionen in derselben Reihenfolge wie oben

**Maßangaben :** Alle Maße in Millimeter und Zoll (Zoll in Klammern)



**ACHTUNG :** Nicht alle im Bestellschlüssel möglichen Kombinationen sind lieferbar. Die möglichen Kombinationen sind den nachfolgenden Seiten zu entnehmen.



**Montagezubehör :** folgende Teile werden standardmäßig mitgeliefert : 1 schwarze Kronenmutter U4249 aus Plastik und 1 flache Dichtung aus Silikon.



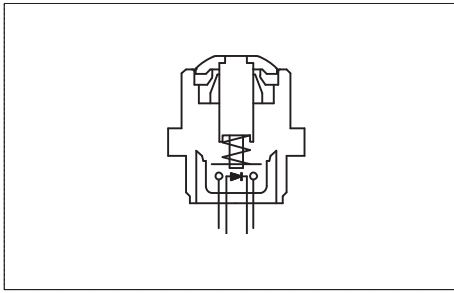
**Verpackungseinheit :** 25 Taster für Typen mit Litzen - 40 Taster für weitere Typen

# Serie IZ

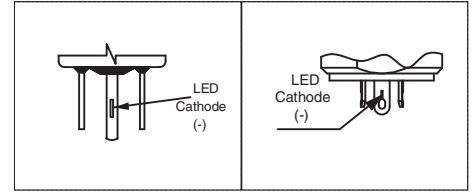
**Neu!**

Abgedichtete Miniatur-Drucktaster für rückseitige Montage - Buchse Ø 16 mm

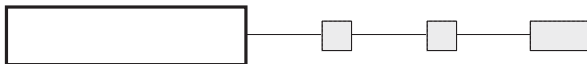
Beleuchtet



- Fünf LED-Farben
- Verzinnte LED-Anschlüsse
- Vergoldete Kontakte



## GRUND-AUSFÜHRUNG



Betätigermarkierung (Symbol 10 mm max.) für Typen IZPP auf Anfrage verfügbar.

B

## Lötösen

→ Abflachung



gewölbter Betätiger  
**IZPR3S4**



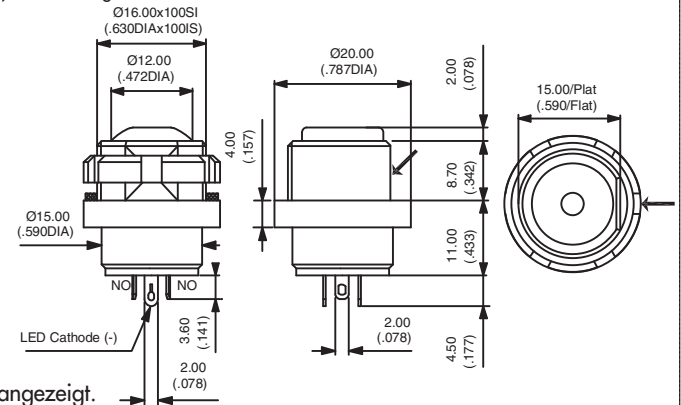
Arbeitskontakt

flacher Betätiger  
**IZPP3S4**



Arbeitskontakt

Auch lieferbar mit geraden Lötstiften : **IZP•3P4**.  
LED-Farbe wird auf der Unterseite des Produktes angezeigt.



## Litzenanschlüsse

→ Abflachung



gewölbter Betätiger  
**IZPR3F4**



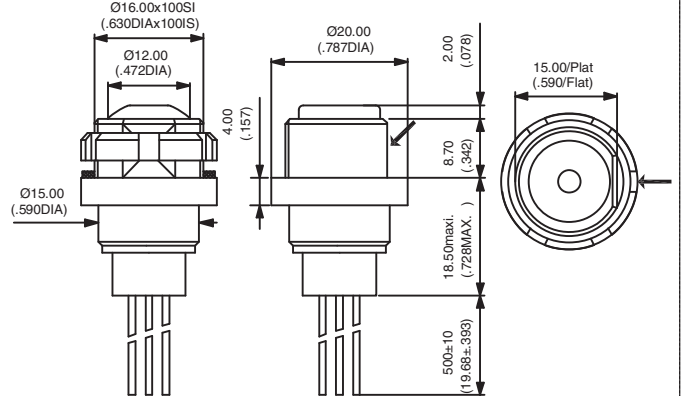
Arbeitskontakt

flacher Betätiger  
**IZPP3F4**



Arbeitskontakt

Litzenfarbe : schwarz : Kontakt NO,  
rot : LED Anode (+), blau : LED Katode (-)

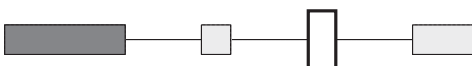


## BETÄTIGERFARBEN



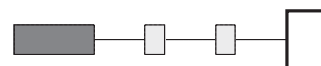
1 : blau - B : dunkelblau - 2 : schwarz - 3 : grün - 5 : gelb - 6 : rot - 7 : weiß - 8 : glänzend verchromt - 9 : orange  
A : matt verchromt

## BUCHSE/RAHMENFARBEN



2 : schwarz (Standard)  
Weitere : auf Anfrage.

## LED-FARBEN



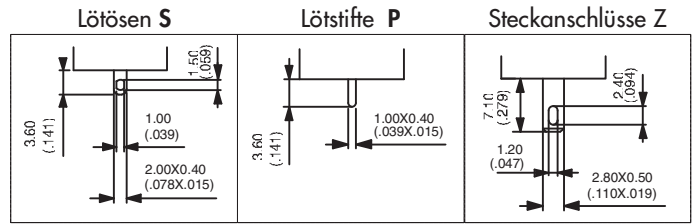
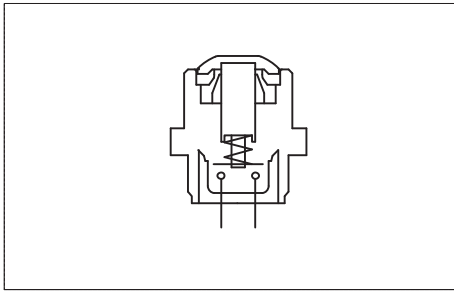
LOS : rot - LOY : gelb - LOG : grün  
LOB : blau - LOW : weiß

# Neu!

# Serie IZ

## Abgedichtete Miniatur-Drucktaster für rückseitige Montage - Buchse Ø 16 mm

Unbeleuchtet



GRUND-AUSFÜHRUNG



Betätigermarkierung (Symbol 10 mm max.) für Typen IZPP auf Anfrage verfügbar.

### Lötösen - vergoldete Kontakte



gewölbter Betätiger  
**IZPR3S4**



Arbeitskontakt

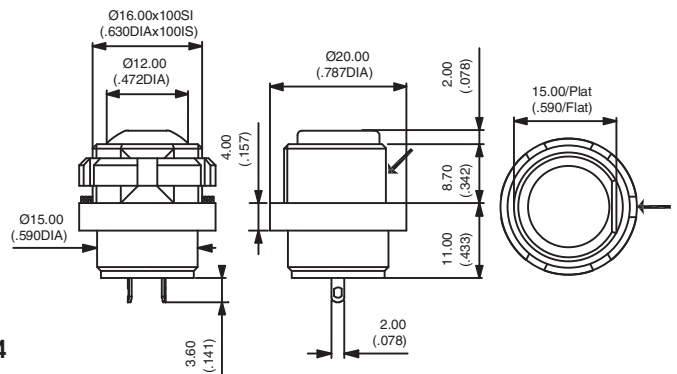
flacher Betätiger  
**IZPP3S4**



Arbeitskontakt

Auch lieferbar mit geraden Lötstiften : **IZP•3P4**  
und Steckanschlüssen: **IZP•3Z4**.

→ Abflachung



### Litzenanschlüsse - vergoldete Kontakte



gewölbter Betätiger  
**IZPR3F4**



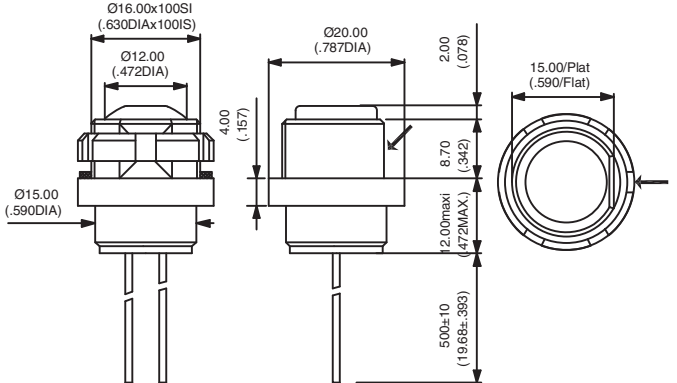
Arbeitskontakt

flacher Betätiger  
**IZPP3F4**



Arbeitskontakt

→ Abflachung



### Schraubanschlüsse - Silberkontakte



gewölbter Betätiger  
**IZPR3V2**



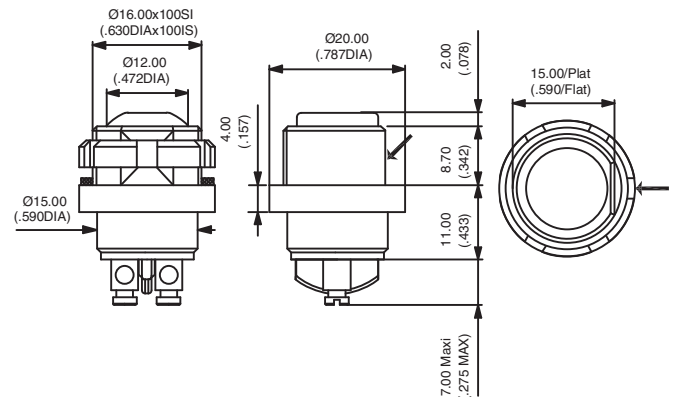
Arbeitskontakt

flacher Betätiger  
**IZPP3V2**



Arbeitskontakt

→ Abflachung



Betätigerfarbe und Buchse/Rahmenfarbe : die gewünschten Codes auf der vorigen Seite auswählen.

# Serie IZ

Neu!

Abgedichtete Miniatur-Druckschalter für rückseitige Montage - Buchse Ø 16 mm

Vorteile und technische Daten



- Rückseitige Montage für einfachen Einbau
- Rastend
- Abdichtung IP67
- Beleuchtet oder unbeleuchtet
- Flacher Betätiger für optionale Markierung

## UMGEBUNGSBEDINGUNGEN

- Frontplattenabdichtung : IP67 nach IEC 60529
- Schockfestigkeit : 100 g nach IEC 512-4, Test 6c
- Vibrationsfestigkeit : 10-500Hz - 10 g nach IEC 512-4, Test 6d
- Salznebel : IEC 512-6, Test 11f
- Arbeitstemperatur : -40°C bis +85°C

## ELEKTRISCHE DATEN

- Max. Schaltleistung bei ohmscher Last :  
100mA 24V- - 200.000 Zyklen
- Übergangswiderstand : 100 mΩ max. (Anfangswert)
- Isolationswiderstand : 1 GΩ min. bei 500V-
- Spannungsfestigkeit : 1.500 Veff. zwischen Anschlüssen

### TECHNISCHE DATEN DER LED

Farbe	Nennstrom	Durchlassspannung	Max. Durchlassspann.
rot (LOS)	20mA	1,95V	1,95V
gelb (LOY)	20mA	2V	2,05V
grün (LOG)	20mA	2,1V	2,5V
blau (LOB)	20mA	3,2V	4V

Ein Widerstand muss vom Anwender in Reihe geschaltet werden.

Widerstandswert =  $\frac{\text{Spannung} - \text{LED Nennspannung}}{\text{LED Nennstrom}}$

Bei Typen mit Litzen kann APEM den LED-Vorwiderstand auf Anfrage integrieren.

## ALLGEMEINE DATEN

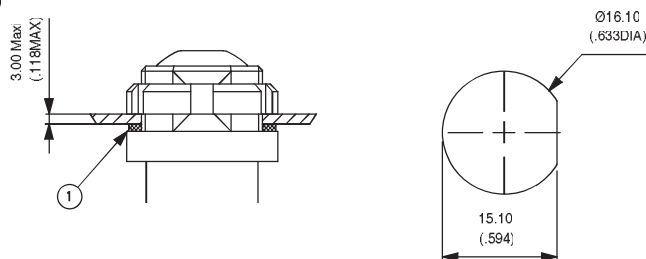
- Frontplattenstärke : 3 mm (.118) max.
- Gesamtweg : 2,5 mm (.098) ± 0,3 mm
- Typische Betätigungskraft : 5N +/- 2N
- Mechanische Lebensdauer :  
200.000 Zyklen
- Anzugsdrehmoment : 0,7 Nm max.
- Lötung : 320°C max. für 3 Sekunden

## MATERIALIEN

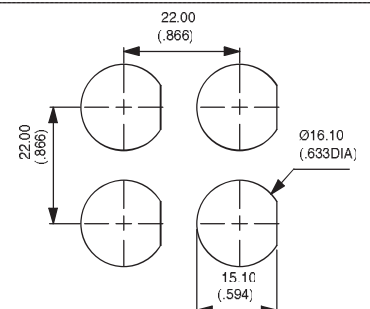
- Gehäuse : Thermoplastik UL94-V0
- Betätiger : Polyamid
- Buchse/Rahmen : Polyamid
- Kontakte : Silber, vergoldet
- Litzen AWG20, 0,6 mm<sup>2</sup>
- LED-Litzen : AWG26, 0,12 mm<sup>2</sup>
- Linse : Polycarbonat
- Abdichtung der Anchl. : Epoxy

## FRONTPLATTENAUSSCHNITT

① Flache Dichtung



## EINBAURASTER

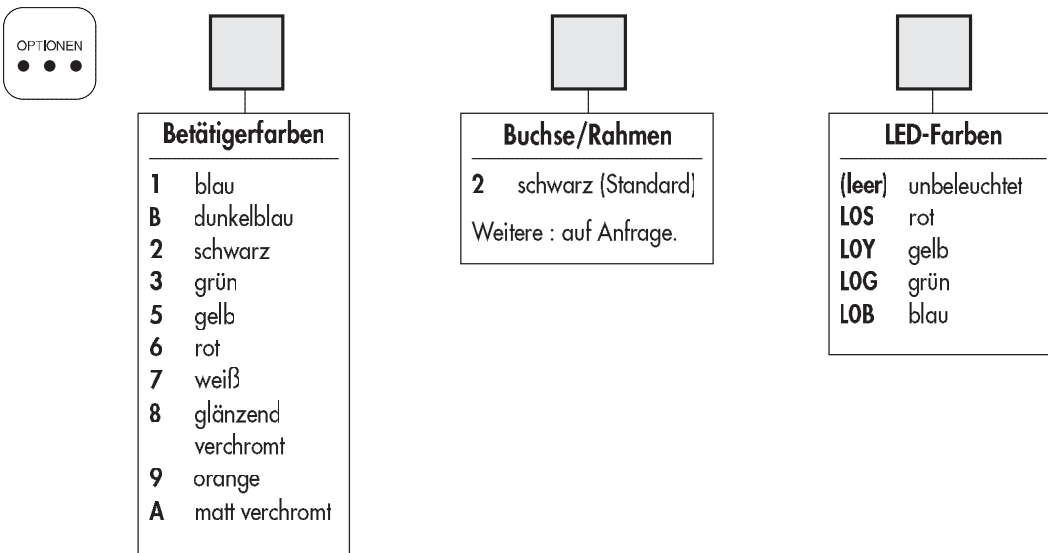
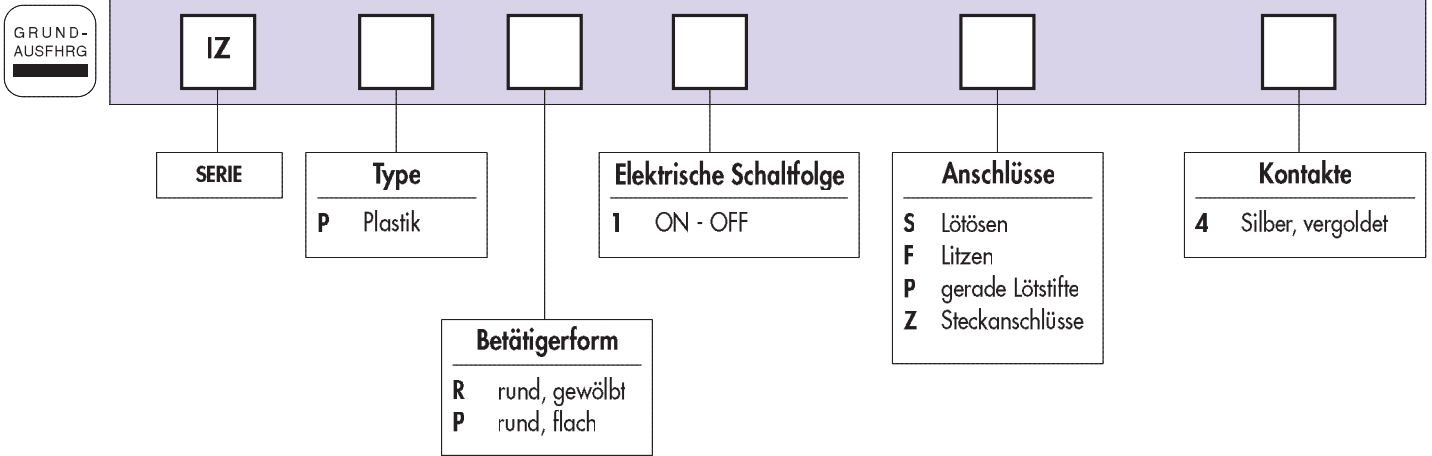


# Neu!

# Serie IZ

## Abgedichtete Miniatur-Druckschalter für rückseitige Montage - Buchse Ø 16 mm

Vorteile und technische Daten



### BESTELLHINWEISE

Auf den folgenden Seiten finden Sie :  
die Grundausführungen und die Optionen in derselben Reihenfolge wie oben

**Maßangaben :** Alle Maße in Millimeter und Zoll (Zoll in Klammern)



**ACHTUNG :** Nicht alle im Bestellschlüssel möglichen Kombinationen sind lieferbar.  
Die möglichen Kombinationen sind den nachfolgenden Seiten zu entnehmen.



**Montagezubehör :** Folgende Teile werden standardmäßig mitgeliefert : 1 schwarze Kronenmutter U4249 aus Plastik und 1 flache Dichtung aus Silikon.



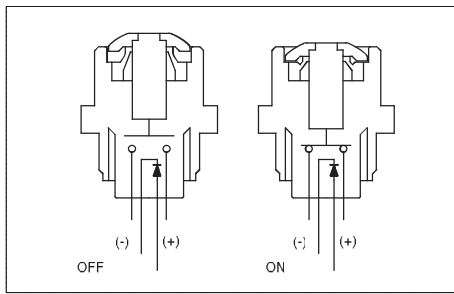
**Verpackungseinheit :** 25 Schalter für Typen mit Litzen - 40 Schalter für weitere Typen

# Serie IZ

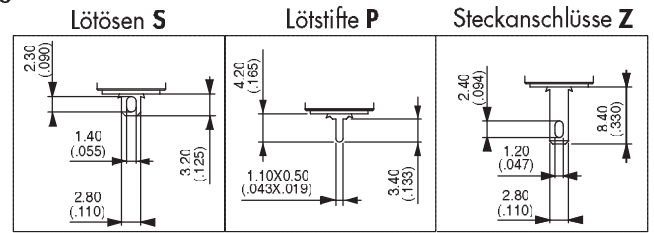
Neu!

Abgedichtete Miniatur-Druckschalter für rückseitige Montage - Buchse Ø 16 mm

Beleuchtet



- Vier LED-Farben
- Verzinnete LED-Anschlüsse
- Vergoldete Kontakte



## GRUND-AUSFÜHRUNG



Betätigermarkierung (Symbol 10 mm max.) für Typen IZPP auf Anfrage verfügbar.

## Lötösen



gewölbter Betätiger  
**IZPR1S4**

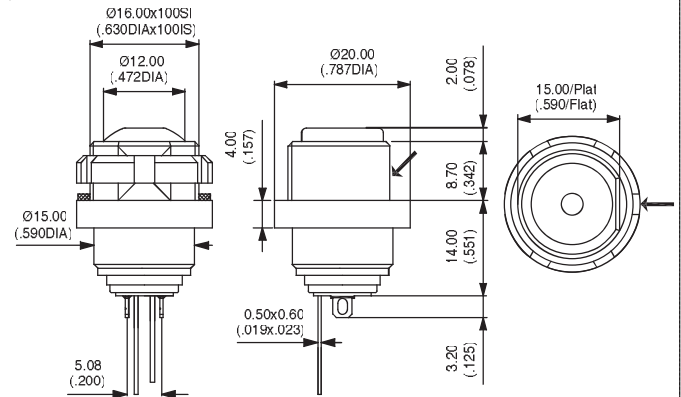
ON - OFF

flacher Betätiger  
**IZPP1S4**

ON - OFF

Auch lieferbar mit geraden Lötstiften : **IZP•1P4**  
und Steckanschlüssen : **IZP•1Z4**.

→ Abflachung



## Litzenanschlüsse



gewölbter Betätiger  
**IZPR1F4**

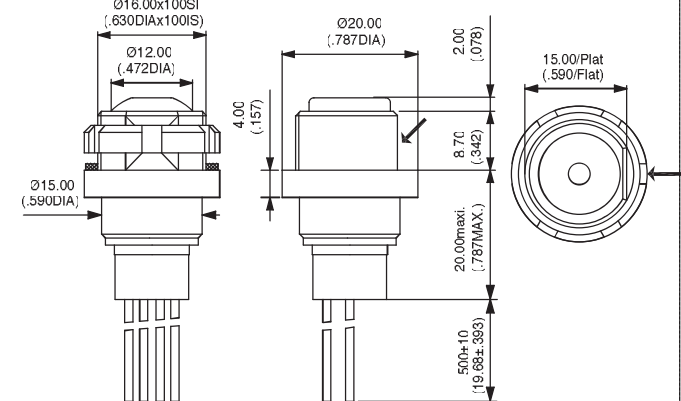
ON - OFF

flacher Betätiger  
**IZPP1F4**

ON - OFF

Litzenfarbe : schwarz : Kontakt NO,  
rot : LED Anode (+), blau : LED Katode (-)

→ Abflachung

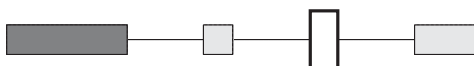


## BETÄTIGERFARBEN



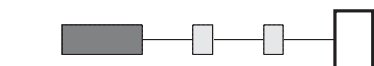
1 : blau - B : dunkelblau - 2 : schwarz - 3 : grün - 5 : gelb - 6 : rot - 7 : weiß - 8 : glänzend verchromt - 9 : orange  
A : matt verchromt

## BUCHSE/RAHMENFARBEN



2 : schwarz (Standard)  
Weitere : auf Anfrage.

## LED-FARBEN



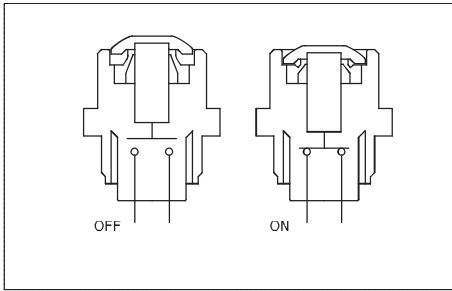
LOS : rot - LOY : gelb - LOG : grün  
LOB : blau



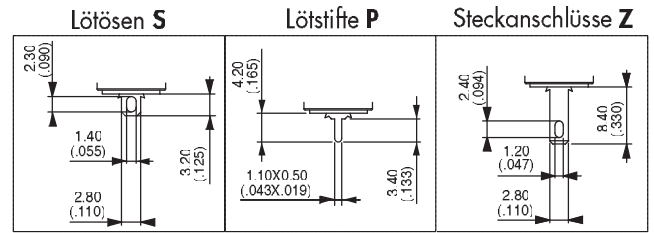
# Neu! Serie IZ

## Abgedichtete Miniatur-Druckschalter für rückseitige Montage - Buchse Ø 16 mm

Unbeleuchtet



- Vergoldete Kontakte



### GRUND-AUSFÜHRUNG



Betätigermarkierung (Symbol 10 mm max.) für Typen IZPP auf Anfrage verfügbar.

### Lötösen



gewölbter Betätiger  
**IZPR1S4**

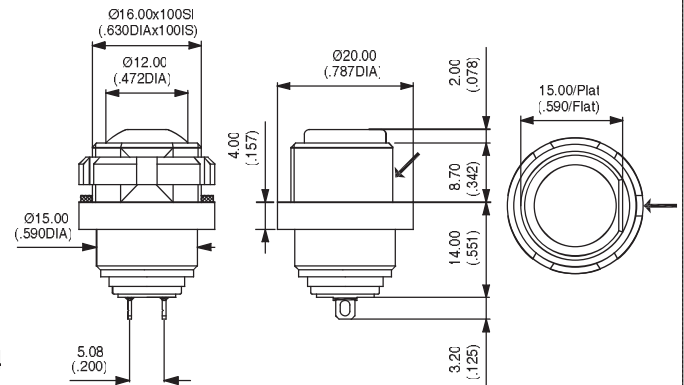
ON - OFF

flacher Betätiger  
**IZPP1S4**

ON - OFF

Auch lieferbar mit geraden Lötstiften : **IZP•1P4**  
und Steckanschlüssen : **IZP•1Z4**.

→ Abflachung



### Litzenanschlüsse



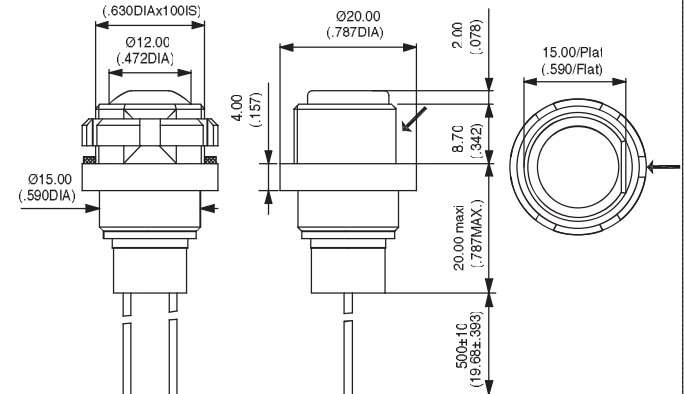
gewölbter Betätiger  
**IZPR1F4**

ON - OFF

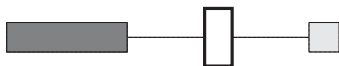
flacher Betätiger  
**IZPP1F4**

ON - OFF

→ Abflachung



### BETÄTIGERFARBEN



1 : blau - B : dunkelblau - 2 : schwarz - 3 : grün - 5 : gelb - 6 : rot - 7 : weiß - 8 : glänzend verchromt - 9 : orange  
A : matt verchromt

### BUCHSE/RAHMENFARBEN



2 : schwarz (Standard)  
Weitere : auf Anfrage.



# Serie "I"

## Abgedichtete Miniatur-Drucktaster IP-IB-IS-IZ-IR-IA

Abdichtung

Schutzklasse für elektrische Betriebsmittel nach IEC 60529, DIN 40050 und NFC 20-010 Bestimmungen.

UG1105-D

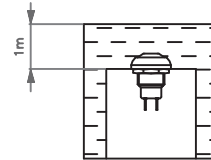
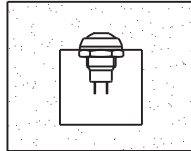
### ABDICHTUNG IP67

**IP**  
(Eindringenschutz)

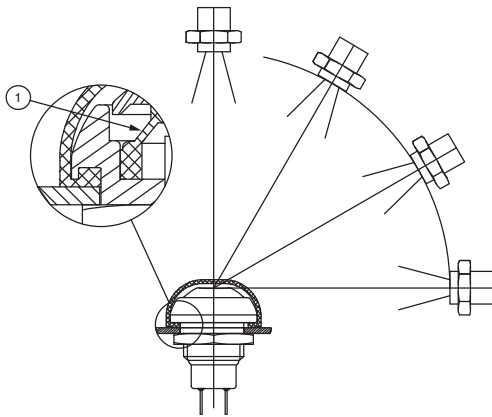
**6**  
völlig staubdicht

**7**  
wasserdicht bis 1 Meter  
Wassertiefe (30 Minuten)

Die Zeichnungen zeigen  
unbeleuchtete Typen.



### ABDICHTUNG IP69K



Reinigung unter hohem Druck und hoher Temperatur

#### IP69K Testbedingungen

- . Druck : 80 - 120 bar
- . Abstand : 15 cm
- . Temperatur : 80°C ± 5°C
- . Fluss : 14 - 16 l pro Minute
- . Zeit : 30 Sekunden je Zyklus

① Elastomer-Membrane

### ZUSÄTZLICHE ABDICHTUNG FÜR SERIEN IP-IB-IS

Nur für RUNDE Betätiger, beleuchtet oder unbeleuchtet.

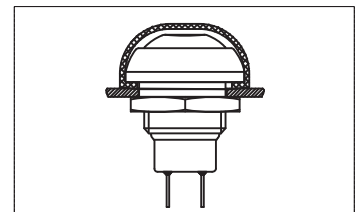
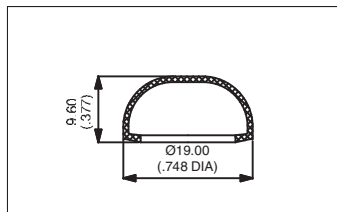
Durch Silikonkappe für Schutz gegen Frost und Abreibung (Sand). Getrennt bestellen.

- transparent : **U5125**
- blau : **U5125-1**
- schwarz : **U5125-2**
- rot : **U5125-6**

Arbeitstemperatur : -40°C bis +85°C

Lebensdauer : 500.000 Zyklen

**Achtung** : Keine flache Dichtung verwenden.



### ZUSÄTZLICHE ABDICHTUNG FÜR SERIE IA

Durch Silikonkappe. Getrennt bestellen.

- schwarz : **U6602**
- gelb : **U6605**
- rot : **U6606**

Arbeitstemperatur : -40°C bis +85°C

Lebensdauer : 1.000.000 Zyklen

