

Séries 11000 et 12000

Inverseurs miniatures professionnels à levier

Avantages

UG1106-F



❑ Applications

Ces inverseurs sont spécialement conçus et fabriqués pour des applications militaires, pour les télécommunications et autres applications professionnelles.

❑ Homologations



CECC 96201-005
CECC 96201-008

- Conformes aux spécifications de la norme MIL (MIL 3950)



❑ Inverseurs robustes pour environnements sévères

❑ Système à genouillère sur l'inverseur 2 positions assurant une grande souplesse de manoeuvre

❑ Matériau plastique à haute résistance d'isolement

❑ Plusieurs options d'étanchéité frontale

❑ Plusieurs variantes de leviers à verrouillage (série 12000)

❑ Revêtement chromé brillant, gris mat ou noir



Série 11000

Inverseurs miniatures professionnels à levier - canon fileté Ø 6,35 (1/4)

Caractéristiques

CARACTERISTIQUES ELECTRIQUES

- Pouvoir de coupure maxi. avec charge résistive :
 - contacts argent (A-AD2-X780) : 4A 30Vcc
 - contacts or (D) : 100mA 30Vcc
- Valeurs minimum : contacts AD2-X780-D : 10mA 50mV, 10µA 5V mini.
- Résistance de contact initiale : 10 mΩ maxi.
- Résistance d'isolement : 1.000 MΩ mini. sous 500Vcc
- Rigidité diélectrique :
 - 1.000 Veff. 50 Hz mini. entre sorties
 - 2.000 Veff. 50 Hz mini. entre pôles et entre sorties et masse
- Rebondissement : 2 ms maxi.
- Durée de vie électrique en charge :

Pour **pointes de courant**, voir "Options Spécifiques".

Contacts	Pouvoir de coupure maxi.	Nombre de cycles	
		2 positions	3 positions
A	4A 30Vcc	50.000	50.000
AD2 X780	4A 30Vcc La couche d'or supporte jusqu'à 100mA 30Vcc.	20.000	20.000
D	100mA 30Vcc	80.000	50.000
	Durée de vie mécanique ou à faible niveau	150.000	100.000

MATERIAUX

- Corps : diallylphtalate (DAP)
- Organe de commande : laiton nickelé
- Canon : laiton nickelé
- Blindage : laiton nickelé
- Contacts :
 - A** : argent
 - AD2** : argent doré (2 microns d'or)
 - X780** : rivet argent/nickel doré
 - D** : rivet or
 - X910** : rivet argent/nickel (pour pointes de courant, voir "Options Spécifiques")
- Etanchéité des sorties : résine époxy

Note : les contacts AD2 et X780 peuvent être utilisés à fort niveau. Dans ce cas, la couche d'or est uniquement considérée comme une protection contre l'oxydation pendant le stockage.

CARACTERISTIQUES GENERALES

- Couple de serrage : 1,25 Nm maxi. appliqué entre les 2 écrous
- Epaisseur du panneau standard : 2,5 mm (.098) maxi.
- Température d'utilisation : -40°C à +85°C

FIABILITE - DEVERMINAGE

Sur demande, chaque inverseur peut être soumis à un essai de 50 ou 250 manoeuvres à faible niveau, garantissant que l'appareil est adapté à des applications spéciales exigeant une très grande fiabilité (militaire, spatial...).

HOMOLOGATIONS



CECC 96201-005
CECC 96201-008

Disponibilité : nous consulter pour le détail des modèles homologués.
Marquage : pour commander des produits marqués CECC, compléter la case correspondante du guide de commande.

Cotation : la cotation est faite en mm et en pouces, les pouces étant entre parenthèses.



Unité de conditionnement : 25 pièces ou 50 pièces selon le modèle.

Série 11000

Inverseurs miniatures professionnels à levier - canon fileté Ø 6,35 (1/4)

Guide de codification

MODELES DE BASE

11

SERIE

Sorties et canons

- 1 Cosses à souder ou picots coudés
 - 2 Picots droits
- Tous modèles à canon fileté Ø 6,35 (1/4)

Nombre de pôles

- 3 Unipolaire
- 4 Bipolaire
- 5 Tripolaire
- 6 Tétrapolaire

Fonctions électriques

- | | | | |
|---|-----|-----|-----|
| 6 | ON | - | ON |
| 9 | ON | OFF | ON |
| 7 | MOM | OFF | MOM |
| 8 | ON | OFF | MOM |

Sorties

- (néant) Cosses à souder ou picots droits
- W Picots coudés montage horizontal (fonction 6, unip. seulement)

OPTIONS

Revêtement

- (néant) Chrome brillant
- G Noir sur canon, organes de commande et accessoires

Leviers

- (néant) Standard
- 26 Cylindrique

Homologations

- CECC
- Disponibilité: Nous consulter pour le détail des modèles homologués.

Matériaux de contact

- A Argent
 - AD2 Argent doré (2 microns)
 - D Rivet or
- Voir "Options Spécifiques" pour contacts X780 (rivet argent/nickel doré) et contacts X910 (pour pointes de courant).

Etanchéité

- (néant) Sorties scellées par époxy
 - K Etanchéité frontale par joint torique et rondelle d'étanchéité
- Etanchéité par deux joints toriques, voir X408 dans "Options spécifiques".

Options spécifiques

- (néant) Pas de demande spécifique
 - X408 Etanchéité frontale par deux joints toriques
- Autres : voir pages suivantes.



ATTENTION : la combinaison de toutes les variantes énumérées ci-dessus n'est pas toujours possible. Pour commander, veuillez vous reporter aux pages suivantes où sont signalées les incompatibilités.

ORGANISATION DE LA SERIE

Sur les pages suivantes, vous trouverez successivement :

- les Modèles de Base
- les Options dans le même ordre que ci-dessus



Capuchons d'étanchéité disponibles pour protéger les appareils de l'eau et de la poussière. Voir Section H.



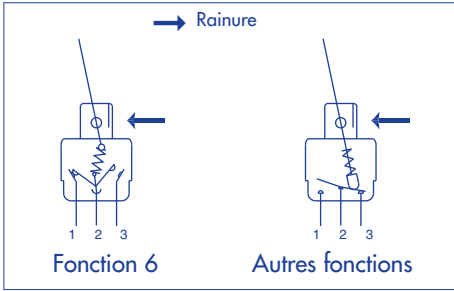
Accessoires de fixation : accessoires standard fournis : 2 écrous hexagonaux 8 (.314) sur plats, 1 rondelle de positionnement et 1 rondelle éventail. Les accessoires standard et spéciaux sont présentés en section I.

Série 11000

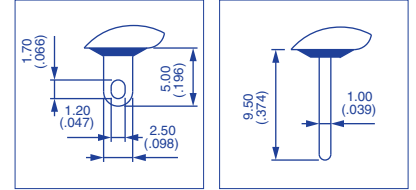
Inverseurs miniatures professionnels à levier - canon fileté Ø 6,35 (1/4)

MODELES DE BASE

A



- Cosses à souder, picots droits ou picots coudés
- Sorties scellées par époxy



MODELES DE BASE



Dessinés avec levier standard

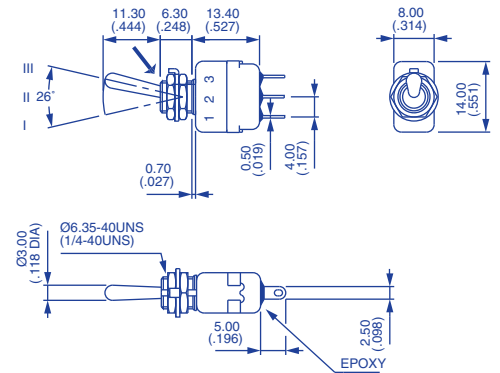
Cosses à souder - unipolaire



11136
11139
11137
11138

	I	II	III
ON	-	ON	
ON	OFF	ON	
MOM	OFF	MOM	
ON	OFF	MOM	

→ Rainure



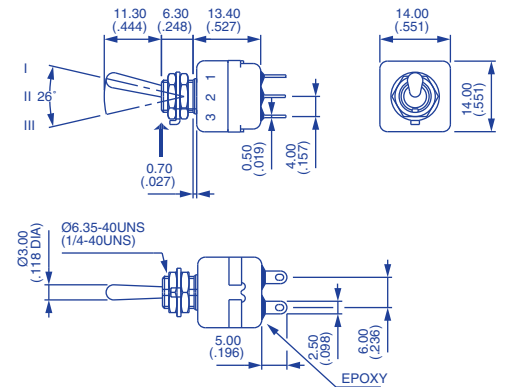
Cosses à souder - bipolaire



11146
11149
11147
11148

	I	II	III
ON	-	ON	
ON	OFF	ON	
MOM	OFF	MOM	
ON	OFF	MOM	

→ Rainure



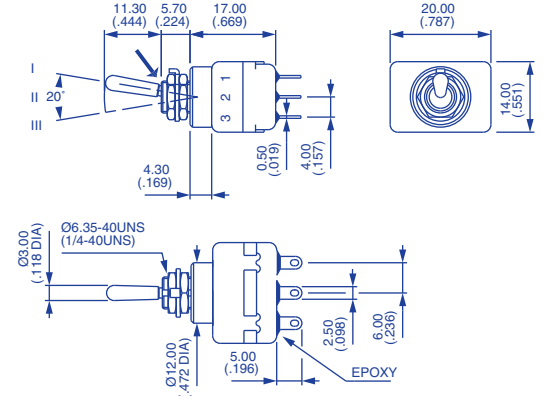
Cosses à souder - tripolaire



11156
11159
11157
11158

	I	II	III
ON	-	ON	
ON	OFF	ON	
MOM	OFF	MOM	
ON	OFF	MOM	

→ Rainure



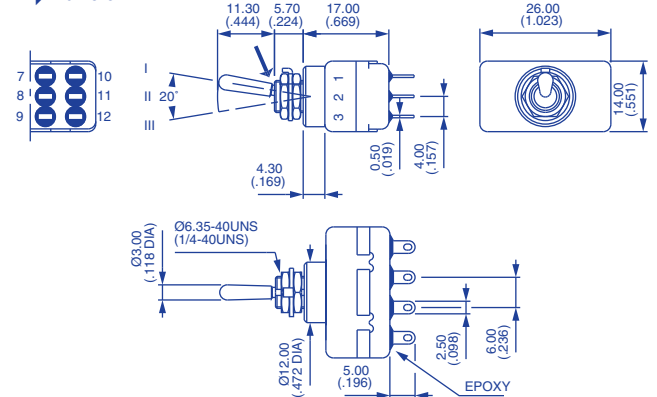
Cosses à souder - tétrapolaire



11166
11169
11167
11168

ON	-	ON
ON	OFF	ON
MOM	OFF	MOM
ON	OFF	MOM

→ Rainure



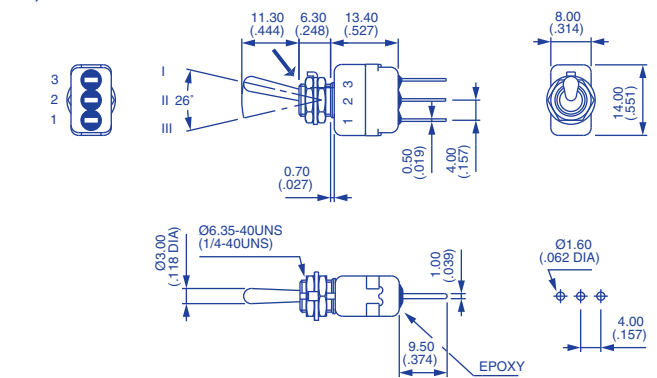
Picots droits - unipolaire ▲



11236

ON	-	ON

→ Rainure



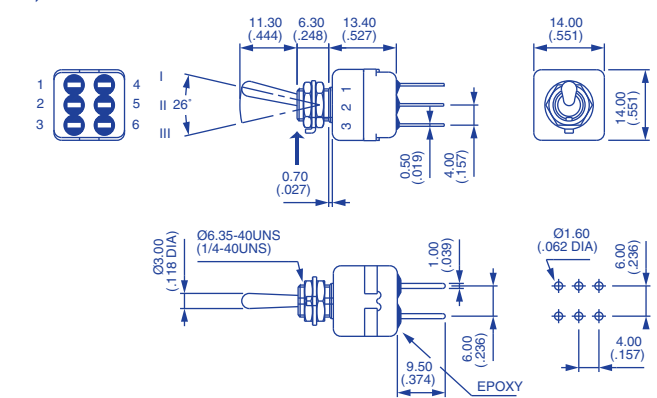
Picots droits - bipolaire ▲



11246

ON	-	ON

→ Rainure



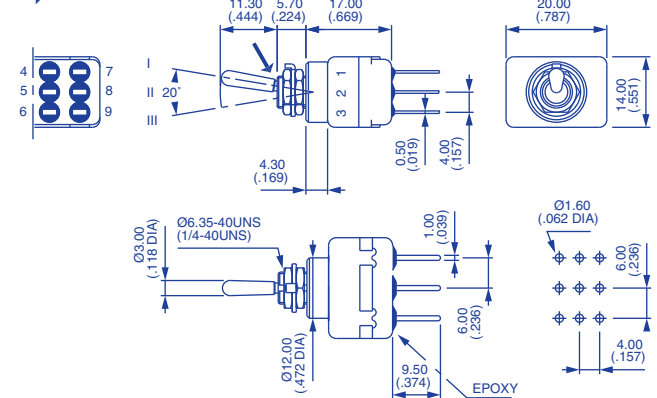
Picots droits - tripolaire ▲



11256

ON	-	ON

→ Rainure

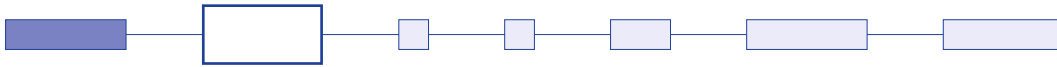




Série 11000

Inverseurs miniatures professionnels à levier - canon fileté Ø 6,35 (1/4)

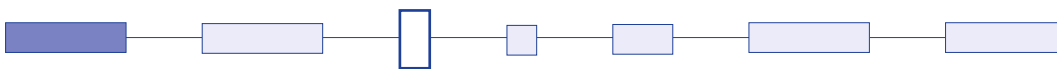
MATERIAUX DE CONTACT



- A** Argent
- AD2** Argent doré (2 microns d'or)
- D** Rivet or

Voir "Options spécifiques" pour contacts X780 (rivet argent/nickel doré) et contacts X910 (pour pointes de courant).

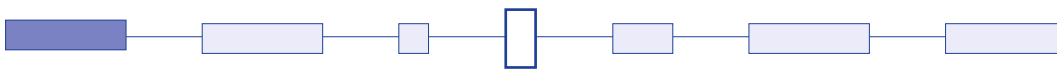
RETEMENT



- (néant)** Chrome brillant
- G** Revêtement noir sur canon, levier et accessoires

Autre revêtement, nous consulter.

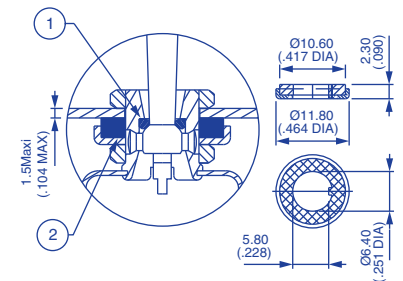
ETANCHEITÉ



Tous les modèles ont des sorties scellées par époxy.

- (néant)** Pas d'étanchéité frontale
- K** Etanchéité frontale par joint torique et rondelle. Protège l'interrupteur de l'eau et de la poussière. Cette étanchéité supporte une pression de 1 bar et reste assurée pendant la manoeuvre de l'interrupteur.

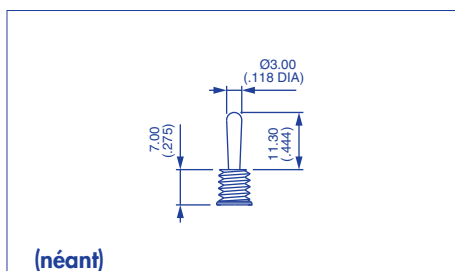
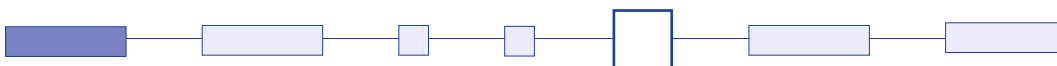
Non réalisé sur modèle 11000W.



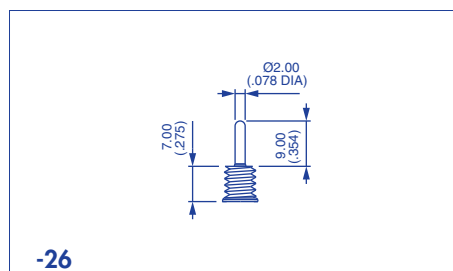
- ① Joint torique
- ② Rondelle d'étanchéité

Etanchéité par deux joints toriques, voir X408 dans "Options spécifiques"
Capuchons d'étanchéité : voir section H.

LEVIERS



(néant)
Standard



-26
Cylindrique

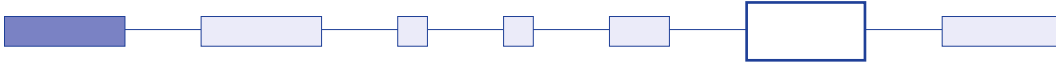
A

Série 11000

Inverseurs miniatures professionnels à levier - canon fileté Ø 6,35 (1/4)

OPTIONS

OPTIONS SPECIFIQUES

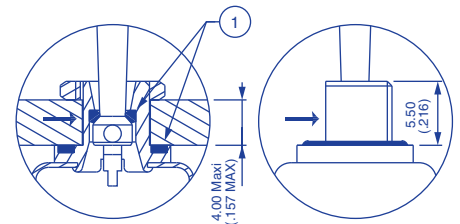


(néant) Pas de demande spécifique

X408 Canon méplat pour une orientation précise. Etanchéité frontale par deux joints toriques. Protège l'interrupteur de l'eau et de la poussière. Cette étanchéité supporte une pression de 1 bar et reste assurée pendant la manoeuvre de l'interrupteur.



Non réalisé sur modèle 11000W.



X408

→ Méplat

① Joints toriques

X780 Contacts : rivet argent/nickel doré

X910 Modèles pour pointes de courant

Pointe jusqu'à 80A (1 ms) 60Vcc - unipolaire/bipolaire

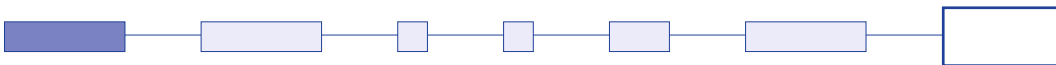


Unipolaire
11136 X910 ON - ON

Bipolaire
11146 X910 ON - ON

- Contacts : rivet argent/nickel (AgNi)
- Pouvoir de coupure maxi. : 3/80A (1 ms) 60Vcc - 10.000 cycles
- Autres caractéristiques et dimensions : voir pages précédentes.
- Information générale sur les pointes de courant : voir fin du catalogue.

HOMOLOGATIONS



(néant) Aucune homologation demandée

CECC CECC 96201-005 (fort niveau électrique - contacts X780)
CECC 96201-008 (faible niveau électrique - contacts AD2 ou D)

Disponibilité : nous consulter pour le détail des modèles homologués.

Marquage : pour commander des produits marqués CECC, inscrire l'homologation désirée dans la case ci-dessus.

Série 12000

Inverseurs miniatures professionnels à levier - canon fileté Ø 11.9 (15/32)

Caractéristiques

CARACTERISTIQUES ELECTRIQUES

- Pouvoir de coupure maxi. avec charge résistive :
 - contacts argent (A-AD2-X780) : 4A 30Vcc
 - contacts or (D) : 100mA 30Vcc
- Valeurs minimum : contacts AD2-X780-D : 10mA 50mV, 10µA 5V mini.
- Résistance de contact initiale : 10 mΩ maxi.
- Résistance d'isolement : 1.000 MΩ mini. sous 500Vcc
- Rigidité diélectrique :
 - 1.000 Veff. 50 Hz mini. entre sorties
 - 2.000 Veff. 50 Hz mini. entre pôles et entre sorties et masse
- Rebondissement : 2 ms maxi.
- Durée de vie électrique en charge :

Pour **pointes de courant**, voir "Options Spécifiques".

Contacts	Pouvoir de coupure maxi.	Nombre de cycles	
		2 positions	3 positions
A	4A 30Vcc	50.000	50.000
AD2 X780	4A 30Vcc La couche d'or supporte jusqu'à 100mA 30Vcc.	20.000	20.000
D	100mA 30Vcc	80.000	50.000
	Durée de vie mécanique ou à faible niveau	150.000	100.000

MATERIAUX

- Corps : diallylphtalate (DAP)
- Organe de commande : laiton chromé
- Canon : laiton nickelé
- Blindage : laiton nickelé
- Contacts :
 - A** : argent
 - AD2** : argent doré (2 microns d'or)
 - X780** : rivet argent/nickel doré
 - D** : rivet or
 - X910** : rivet argent/nickel (pour pointes de courant, voir "Options Spécifiques")
- Etanchéité des sorties : résine époxy

Note : les contacts AD2 et X780 peuvent être utilisés à fort niveau. Dans ce cas, la couche d'or est uniquement considérée comme une protection contre l'oxydation pendant le stockage.

Sorties picots étamés disponibles, voir "Options spécifiques".

CARACTERISTIQUES GENERALES

- Couple de serrage : 1,50 Nm maxi. appliqué entre les 2 écrous
- Epaisseur du panneau standard : 4,5 mm (.177) maxi.
- Température d'utilisation : -40°C à +85°C

FIABILITE - DEVERMINAGE

Sur demande, chaque inverseur peut être soumis à un essai de 50 ou 250 manoeuvres à faible niveau, garantissant que l'appareil est adapté à des applications spéciales exigeant une très grande fiabilité (militaire, spatial...).

HOMOLOGATIONS



CECC 96201-005
CECC 96201-008

Conforme aux spécifications **MIL**

Disponibilité : nous consulter pour le détail des modèles homologués.

Marquage : pour commander des produits marqués CECC, compléter la case correspondante du guide de commande.

Cotation : la cotation est faite en mm et en pouces, les pouces étant entre parenthèses.



Unité de conditionnement : modèles bipolaires : 25 pièces - Modèles tri et tétrapolaires : 20 pièces.

Série 12000

Inverseurs miniatures professionnels à levier - canon fileté Ø 11.9 (15/32)

Guide de codification

MODELES DE BASE

12

SERIE

Sorties et canons

- 1 Cosses à souder
 - 2 Picots droits
- Tous modèles à canon fileté Ø 11.9 (15/32).
Pour canon Ø 15(.590), voir X822 dans "Options spécifiques".

Nombre de pôles

- 4 Bipolaire
- 5 Tripolaire
- 6 Tétrapolaire

Fonctions électriques

6	ON	-	ON
9	ON	OFF	ON
7	MOM	OFF	MOM
8	ON	OFF	MOM
5	-	ON	MOM
4	ON	ON	ON
	ON	ON	MOM ▲
	MOM	ON	MOM ▲

Fonction 4

▲ La case "Momentané" ne doit pas être vide.

▲ Momentané pour fonction 4

1R ON ON MOM
2R MOM ON MOM
Pour toute autre fonction, laisser la case vide.

OPTIONS

Revêtement

(néant) Chrome brillant
G Noir sur canon, levier et accessoires
Revêtement chromé gris mat, voir "Options Spécifiques".

Point fluorescent

(néant) Sans
038 Point blanc fluorescent sur extrémité du levier
Réalisé avec revêtement noir (G) seulement.

Options spécifiques

(néant) Pas de demande spécifique
X408 Etanchéité frontale par 2 joints toriques
X822 Canon Ø 15 (.590)
Autres : voir pages suivantes

Matériaux de contact

A Argent
AD2 Argent doré (2 microns d'or)
D Rivet or
Voir "Options spécifiques" pour contacts X780 (rivet argent/nickel doré) et contacts X910 (pour pointes de courant)

Etanchéité

(néant) Sorties scellées par époxy
K Etanchéité frontale par joint torique et rondelle d'étanchéité
Etanchéité par deux joints toriques, voir X408 dans "Options spécifiques".

Leviers

(néant) Levier standard
-12 Levier court

Leviers à verrouillage

-1V 1 position verrouillée
-2V 2 positions verrouillées
-3V 3 positions verrouillées
Autres, voir pages suivantes.

Homologations

CECC
Disponibilité : Nous consulter pour le détail des modèles homologués.



ATTENTION : la combinaison de toutes les variantes énumérées ci-dessus n'est pas toujours possible. Pour commander, veuillez vous reporter aux pages suivantes où sont signalées les incompatibilités.

ORGANISATION DE LA SERIE

Sur les pages suivantes, vous trouverez successivement :

- les Modèles de Base
- les Options dans le même ordre que ci-dessus

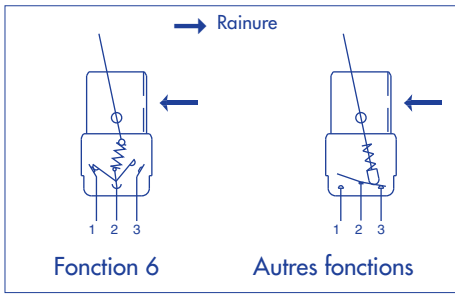


Capuchons d'étanchéité disponibles pour protéger les appareils de l'eau et de la poussière. Voir section H.



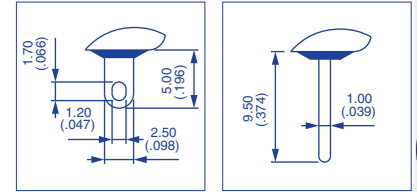
Accessoires de fixation : accessoires standard fournis : 2 écrous hexagonaux 14 mm (.551) sur plats et 1 rondelle de positionnement. Les accessoires standard et spéciaux sont présentés en section I.

Caches de sécurité disponibles pour éviter toute manœuvre accidentelle du levier. Voir section I.

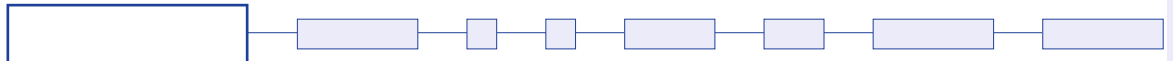


• Sorties scellées par époxy

Angle de débattement (A)	
Fonction 6	26°
Fonctions 9, 7, 8, 4	20°
Fonction 5	12°



MODELES DE BASE



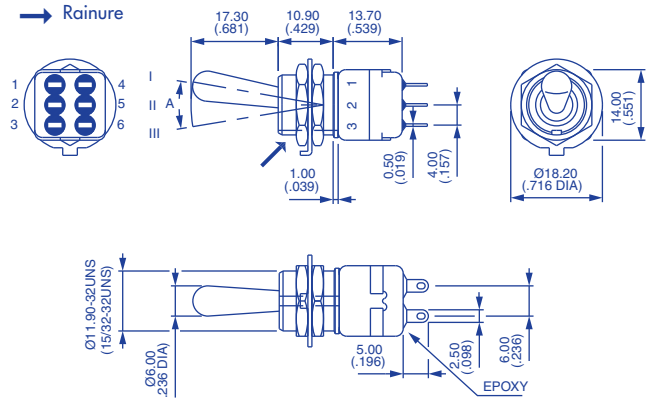
Dessinés avec levier standard

Cosses à souder - bipolaire



- 12146
- 12149
- 12147
- 12148
- 12144*
- 12144-1R*
- 12144-2R*
- 12145

	I	II	III
1	ON	-	ON
2	ON	OFF	ON
3	MOM	OFF	MOM
4	ON	OFF	MOM
5	ON	ON	ON
6	ON	ON	MOM
7	MOM	ON	MOM
8	-	ON	MOM



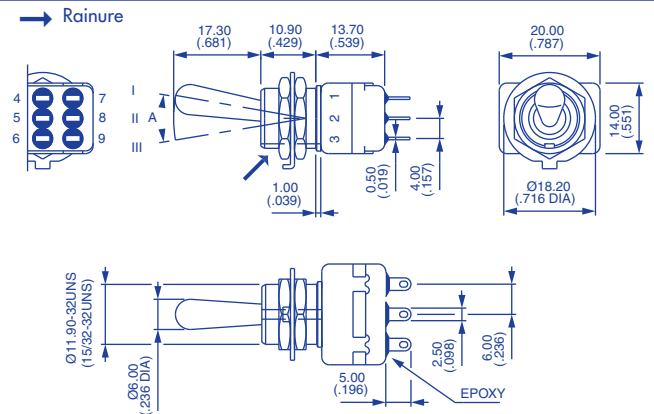
* Fonction 4 : unipolaire dans un corps de bipolaire - connexions, voir fin du catalogue.

Cosses à souder - tripolaire



- 12156
- 12159
- 12157
- 12158

	I	II	III
4	ON	-	ON
5	ON	OFF	ON
6	MOM	OFF	MOM
7	ON	OFF	MOM

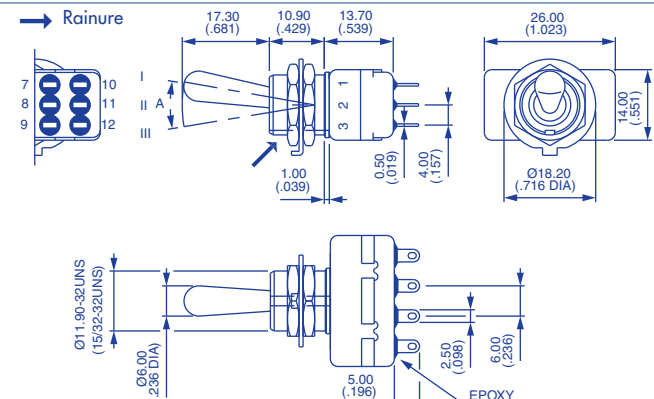


Cosses à souder - tétrapolaire



- 12166
- 12169
- 12167
- 12168
- 12164*
- 12164-1R*
- 12164-2R*

	I	II	III
7	ON	-	ON
8	ON	OFF	ON
9	MOM	OFF	MOM
10	ON	OFF	MOM
11	ON	ON	ON
12	ON	ON	MOM
13	MOM	ON	MOM



* Fonction 4 : bipolaire dans un corps de tétrapolaire - connexions, voir fin du catalogue.

Série 12000

Inverseurs miniatures professionnels à levier - canon fileté Ø 11.9 (15/32)



Picots droits : 12200

A

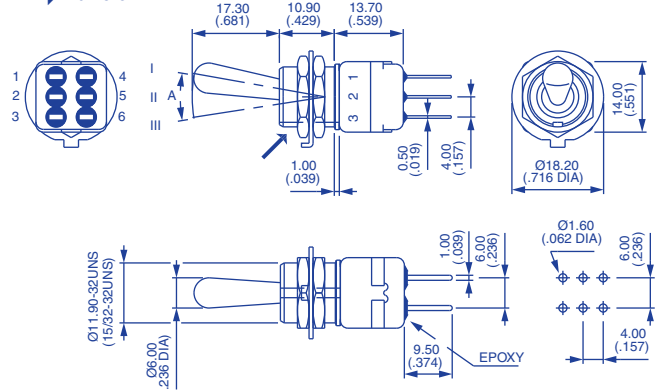
Picots droits - bipolaire ▲



12246



→ Rainure



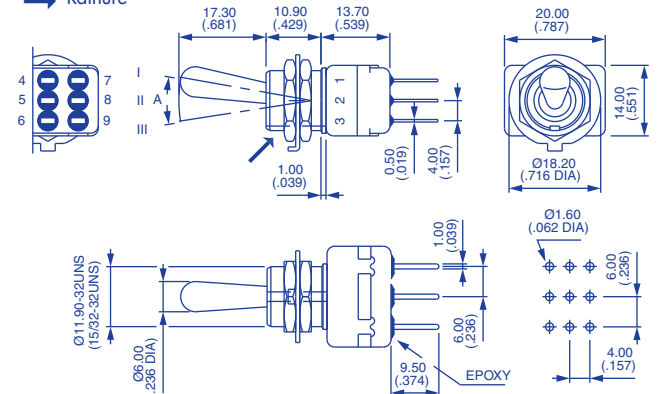
Picots droits - tripolaire ▲



12256



→ Rainure



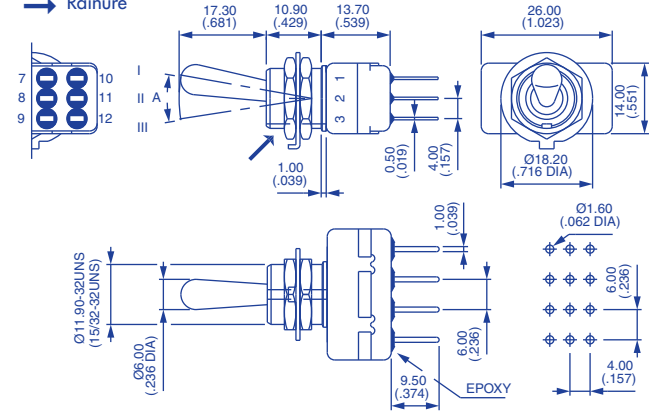
Picots droits - tétrapolaire ▲



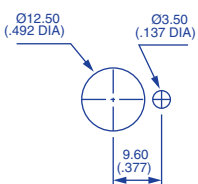
12266



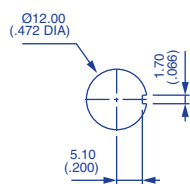
→ Rainure



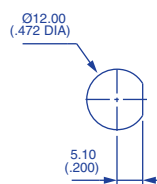
DECOUPE DU PANNEAU



Standard

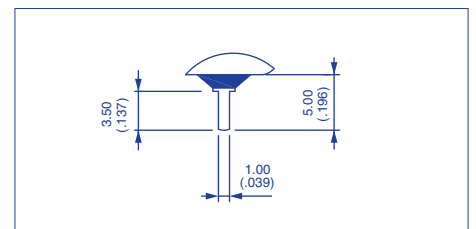


Avec option d'étanchéité K



Avec option d'étanchéité X408

▲ Picots courts de 3,5 mm disponibles pour la fonction 6, mais également pour les fonctions 9, 7, 8, 4 et 5. Sur demande.

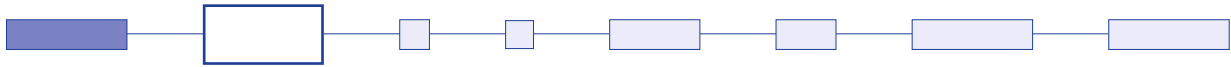




Série 12000

Inverseurs miniatures professionnels à levier - canon fileté Ø 11.9 (15/32)

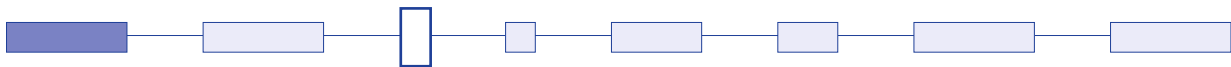
MATERIAUX DE CONTACT



- A** Argent
- AD2** Argent doré (2 microns d'or)
- D** Rivet or (sauf fonctions 4 et 5)

Voir "Options spécifiques" pour contacts X780 (rivet argent/nickel) et contacts X910 (pour pointes de courant).

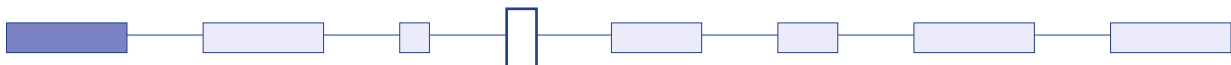
REVETEMENT



- (néant)** Chrome brillant
- G** Revêtement noir sur canon, levier et accessoires

Pour revêtement chromé gris mat, voir "Options spécifiques".

ETANCHEITÉ

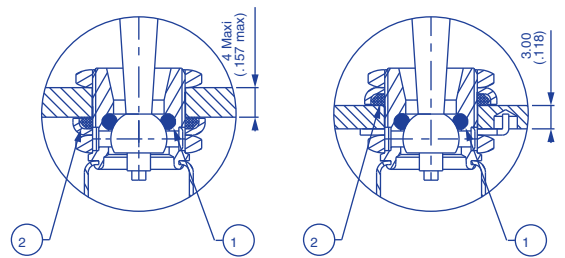


Tous les modèles ont des sorties scellées par époxy.

- (néant)** Pas d'étanchéité frontale

- K** Etanchéité frontale par joint torique et rondelle. Protège l'interrupteur de l'eau et de la poussière. Cette étanchéité supporte une pression de 1 bar et reste assurée pendant la manoeuvre de l'interrupteur.

Etanchéité par deux joints toriques, voir X408 dans «Options spécifiques». Capuchons d'étanchéité : voir section H.



① Joint torique ② Rondelle d'étanchéité

POINT FLUORESCENT

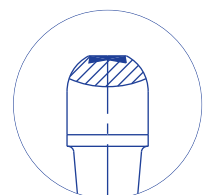
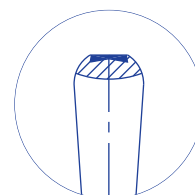


- (néant)** Sans point fluorescent
- 038** Point blanc fluorescent
Deviens lumineux lorsqu'il est soumis à des rayons ultra-violet.

Réalisé avec revêtement noir (option G) seulement

Levier standard

Levier à verrouillage



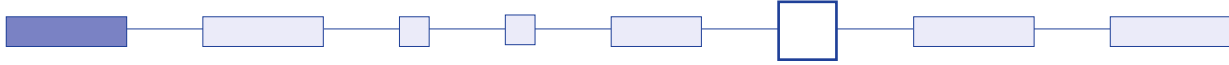
A

Série 12000

Inverseurs miniatures professionnels à levier - canon fileté Ø 11.9 (15/32)

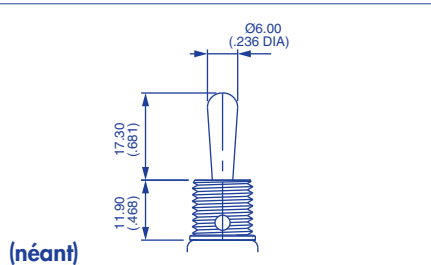
OPTIONS
● ● ●

ORGANES DE COMMANDE



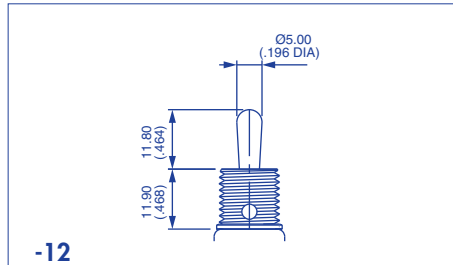
Leviers

Tiret obligatoire devant code levier



(néant)

Standard



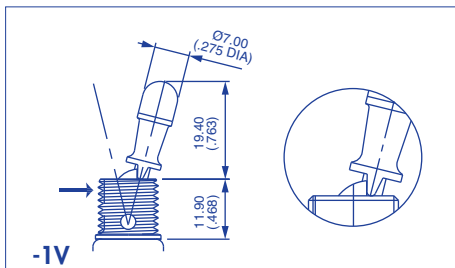
-12

Court

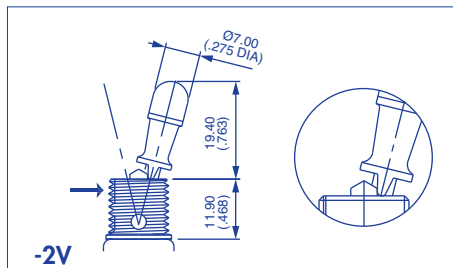
Caches de sécurité : voir section I.

Leviers à verrouillage

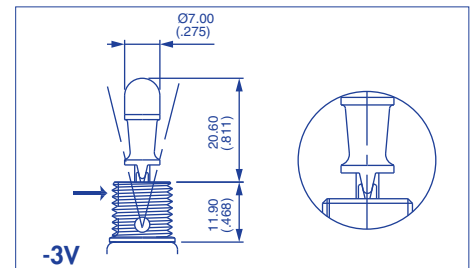
→ Rainure



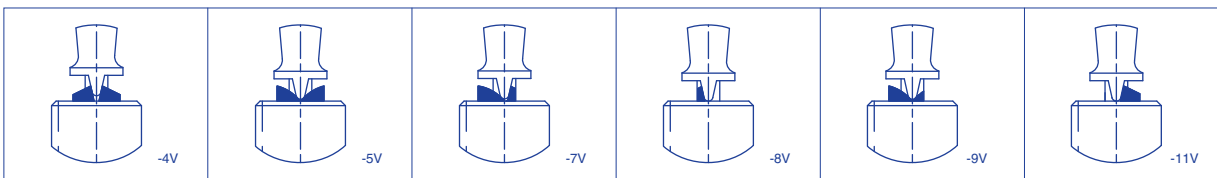
1 position verrouillée (fonction 6)
Angle de débattement type : 26°



2 positions verrouillées (fonction 6)
Angle de débattement type : 26°



3 positions verrouillées (fonctions 9 et 4)
Angle de débattement type : 20°



Fonctions 9 & 4

Fonctions 7 & 442R

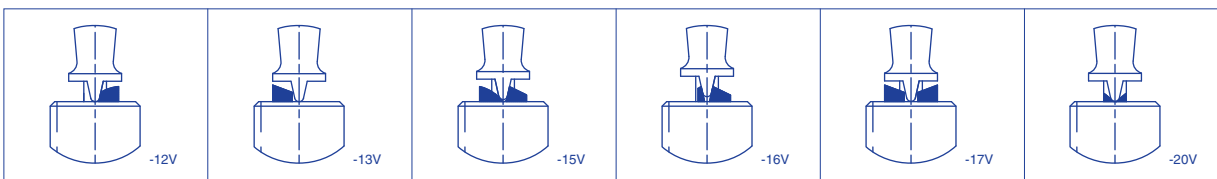
Fonctions 8 & 441R

Fonctions 8, 9, 44 & 441R

Fonctions 8 & 441R

Fonctions 8, 9, 44 & 441R

Nouveau!



Fonctions 8 & 441R

Fonctions 8 & 441R

Fonctions 8 & 441R

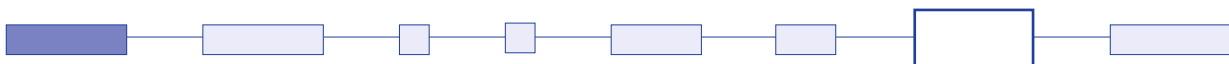
Fonctions 4 & 9

Fonctions 7 & 442R

Fonctions 9 & 44

Note : sur les modèles -5V and -12V, il n'est pas nécessaire de soulever le levier pour le manoeuvrer.

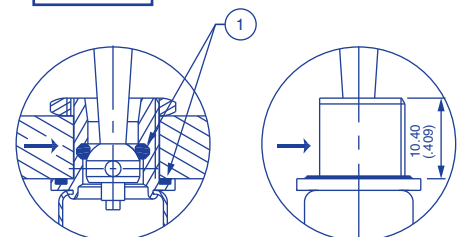
OPTIONS SPECIFIQUES



(néant) Pas de demande spécifique

X408 Canon méplat pour une orientation précise.
Épaisseur du panneau : 8 mm (.314) maxi., 3 mm (.118) mini.
Étanchéité frontale par deux joints toriques. Protège l'interrupteur de l'eau et de la poussière. Cette étanchéité supporte une pression de 1 bar et reste assurée pendant la manoeuvre de l'interrupteur.

X545 Revêtement chromé gris mat sur levier, canon, blindage, écrous et rondelles



→ Méplat ① Joints toriques



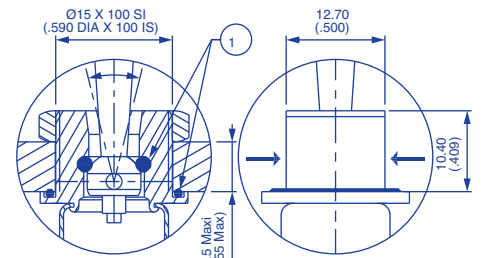
Série 12000

Inverseurs miniatures professionnels à levier - canon fileté Ø 11.9 (15/32)

OPTIONS SPECIFIQUES (suite)

X822 Canon fileté Ø 15 (.590), avec double méplat.
 Non réalisé en fonction 5, ni avec leviers à verrouillage.
 Cette option comprend l'étanchéité frontale et les contacts X780.

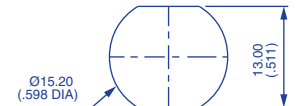
X780 Contacts : rivet argent/nickel doré.
 Non réalisé en fonction 5.



X822

→ Méplat

① Joints toriques



X910 Modèle pour pointes de courant

Pointe jusqu'à 80A (1 ms) 60Vcc - bipolaire

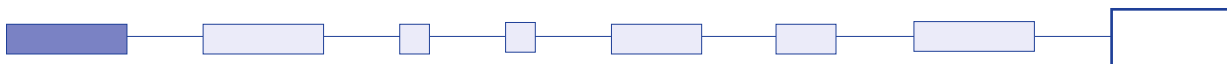


12146 X910

ON - ON

- Contacts : rivet argent/nickel (AgNi)
- Pouvoir de coupure maxi. : 3/80A (1 ms) 60Vcc - 10.000 cycles
- Autres caractéristiques et dimensions : voir pages précédentes.
- Information générale sur les pointes de courant : voir fin du catalogue.

HOMOLOGATIONS



(néant) Aucune homologation demandée

CECC CECC 96201-005 (fort niveau électrique - contacts X780)
 CECC 96201-008 (faible niveau électrique - contacts AD2 ou D)

Disponibilité : nous consulter pour le détail des modèles homologués.

Marquage : pour commander des produits marqués CECC, inscrire l'homologation désirée dans la case ci-dessus.