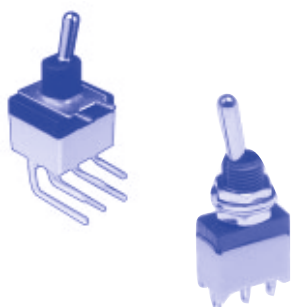


Séries S et SF

Inverseurs miniatures lavables à levier

Avantages et caractéristiques

UG1106-F



□ Etanches

- Assemblage étanche des deux parties du corps
- Joint torique à l'intérieur du canon
- Sorties scellées par époxy

□ Soudables à la vague et lavables (série S)

□ Protection ESD en option

CARACTERISTIQUES ELECTRIQUES

- Pouvoir de coupure maxi. avec charge résistive :
 - contacts argent (A ou 1) : 4A 30Vcc
 - contacts laiton doré (CD ou 0) : 0,4VA 20Vca ou cc
 - contacts argent doré (AD ou 2) : 4A 30Vcc (300mA 30Vcc pour la couche d'or)
- Résistance de contact initiale : 10 mΩ maxi.
- Résistance d'isolement : 1.000 MΩ mini.
- Rigidité diélectrique : 1.000 Veff. 50 Hz mini.
- Durée de vie électrique en charge :

Contacts	Nombre de cycles	
	2 positions	3 positions
A ou 1	40.000	40.000
CD ou 0	100.000	50.000
AD ou 2	40.000	40.000

MATERIAUX

- Corps et couvercle : UL94-V0, polyamide chargé fibre de verre ou PES
- Organe de commande : laiton nickelé
- Contacts :
 - CD ou 0 : laiton doré
 - A ou 1 : argent
 - AD ou 2 : argent doré
- Étanchéité des sorties : résine époxy

CARACTERISTIQUES GENERALES

- Robustesse :
Sorties soudées renforcées par un étrier ou une plaquette de masse garantissant la rigidité de l'inverseur sur le circuit imprimé. La robustesse de l'organe de commande est limitée à 10N.
- Couple de serrage (série SF) : 0,25 Nm maxi. appliqué à l'écrou
- Température d'utilisation : -20°C à +85°C
- Température de stockage : -40°C à +85°C
- Humidité :
Les matières isolantes utilisées et l'étanchéité totale permettent à ce modèle de supporter un essai de tenue à l'humidité de 56 jours (CEI 68-2-3).
- Soudure - choc thermique (série S seulement) :
Cette série est spécialement conçue pour la soudure à la vague 260°C 5 secondes grâce aux polymères haute température utilisés.
- Soudure au fer (série SF) : 300°C 5 sec. maxi.
- Soudabilité : Les inverseurs sont testés à 235°C suivant CEI 68-2-20 après vieillissement accéléré.

HOMOLOGATIONS



Disponibilité : Pour série S seulement.
Nous consulter pour le détail des modèles homologués.

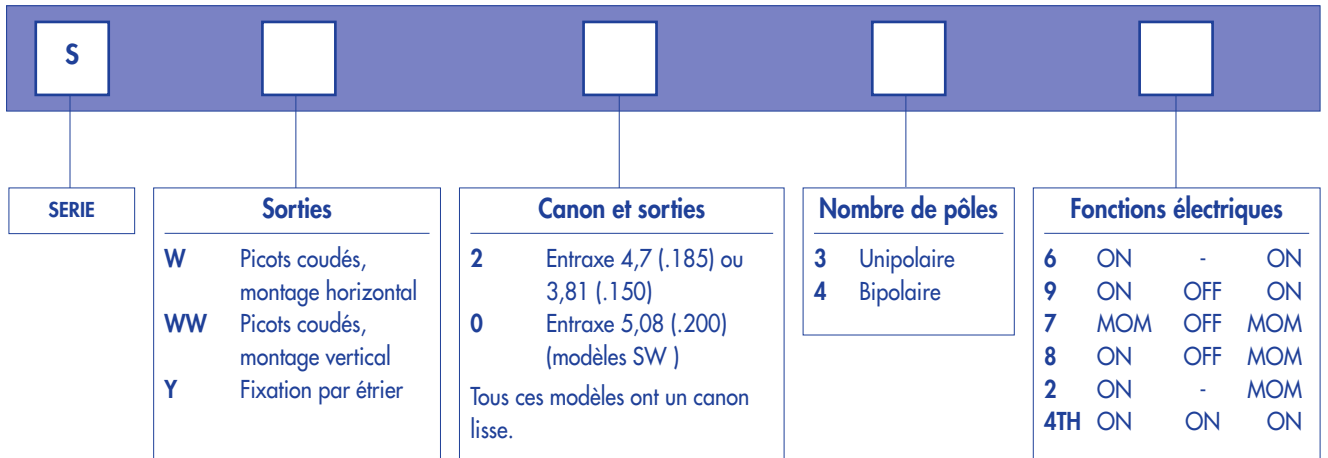
Marquage : pour commander des produits marqués UL ou CECC, compléter la case correspondante du guide de commande.

Série S

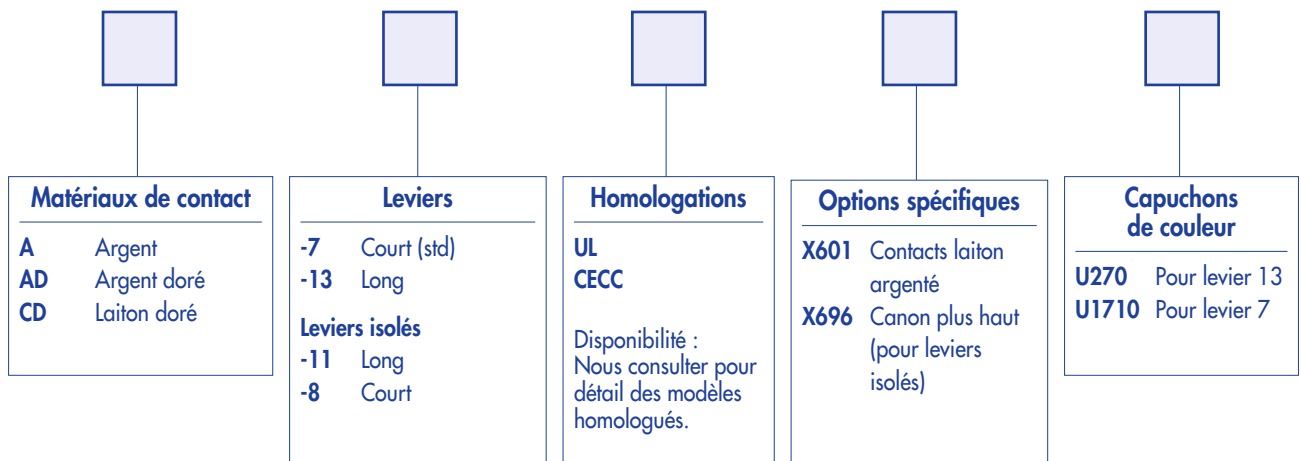
Inverseurs miniatures lavables à levier - canon lisse

Guide de codification

MODELES DE BASE



OPTIONS



ORGANISATION DE LA SERIE

Sur les pages suivantes, vous trouverez successivement :

- les Modèles de Base
- les Options dans le même ordre que ci-dessus

Cotation : la cotation est faite en mm et en pouces, les pouces étant entre parenthèses.

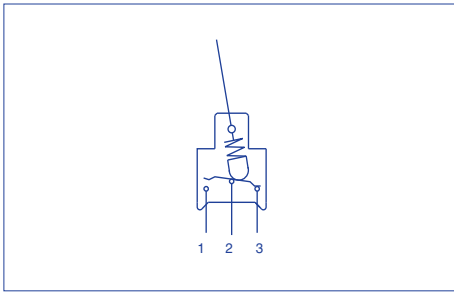


ATTENTION : la combinaison de toutes les variantes énumérées ci-dessus n'est pas toujours possible. Pour commander, veuillez vous reporter aux pages suivantes où sont signalées les incompatibilités.



Unité de conditionnement : 50 ou 25 pièces selon le modèle.

Inverseurs miniatures lavables à levier - canon lisse



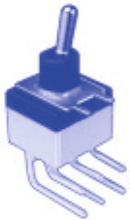
- Picots droits ou coudés
- Entraxe 4,7 (.185) ou 5,08 (.200) sur modèles SW
- Uni et bipolaires

MODELES DE BASE



Dessinés avec levier -7

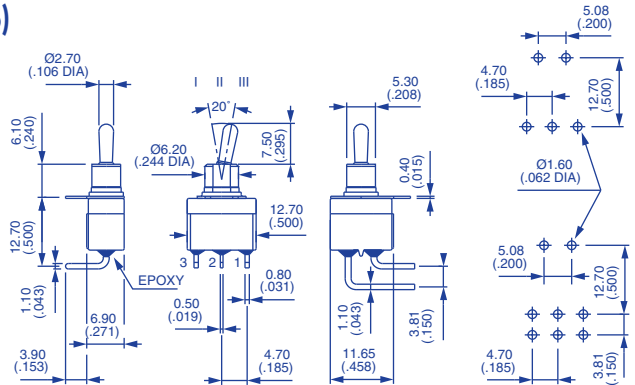
Picots coudés - montage horizontal - entraxe 4,7 (.185)



Unipolaire Bipolaire

SW236	SW246
SW239	SW249
SW237	SW247
SW238	SW248
SW232	SW242
	SW244TH*

III	II	I
2-3		2-1
5-6		4-5
ON	-	ON
ON	OFF	ON
MOM	OFF	MOM
ON	OFF	MOM
ON	-	MOM
ON	ON	ON



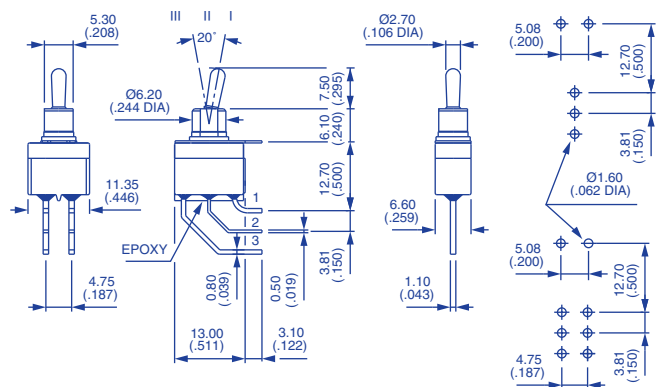
Picots coudés - montage vertical



Unipolaire Bipolaire

SWW236	SWW246
SWW239	SWW249
SWW237	SWW247
SWW238	SWW248**
SWW232	SWW242**
	SWW244TH*

I	II	III
2-3		2-1
5-6		4-5
ON	-	ON
ON	OFF	ON
MOM	OFF	MOM
ON	OFF	MOM
ON	-	MOM
ON	ON	ON



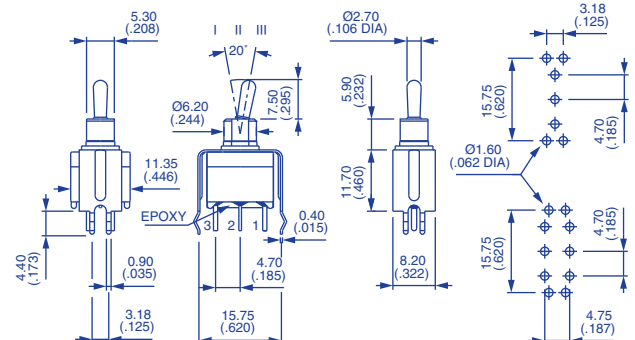
Fixation par étrier



Unipolaire Bipolaire

SY236	SY246
SY239	SY249
SY237	SY247
SY238	SY248
SY232	SY242
	SY244TH*

III	II	I
2-3		2-1
5-6		4-5
ON	-	ON
ON	OFF	ON
MOM	OFF	MOM
ON	OFF	MOM
ON	-	MOM
ON	ON	ON



* Fonction 4 : uni. dans un corps de bipolaire - connexion TH, voir fin du catalogue.

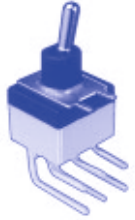
** Fonctions 2 et 8 : connexion inversée réalisable. Nous consulter.

Série S

Inverseurs miniatures lavables à levier - canon lisse

MODELES
DE BASE

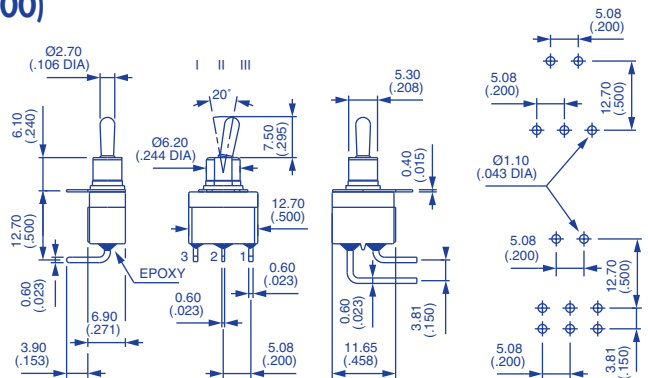
Picots soudés - montage horizontal - entraxe 5,08 (.200)



Unipolaire Bipolaire

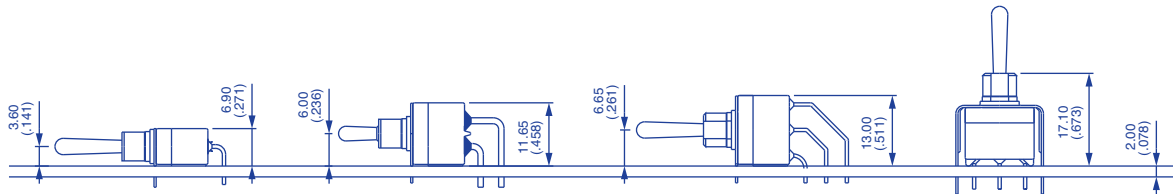
SW036	SW046
SW039	SW049
SW037	SW047
SW038	SW048
SW032	SW042
	SW044TH*

III	II	I
2-3		2-1
5-6		4-5
ON	-	ON
ON	OFF	ON
MOM	OFF	MOM
ON	OFF	MOM
ON	-	MOM
ON	ON	ON



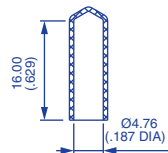
* Fonction 4 : uni. dans un corps de bipolaire, voir fin du catalogue.

MONTAGE SUR CIRCUIT IMPRIME



CAPUCHON DE PROTECTION

Constitue une protection supplémentaire des interrupteurs pendant les opérations sur le C.I. Fournis montés ou livrés séparément.
Matériau : vinyle.



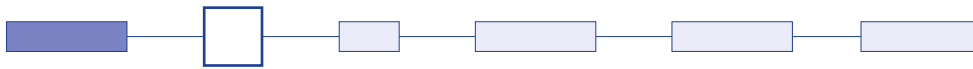
U3012



Série S

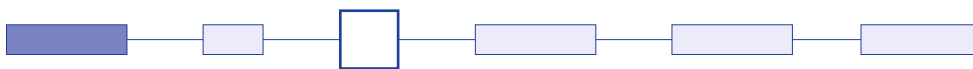
Inverseurs miniatures lavables à levier - canon lisse

MATERIAUX DE CONTACT

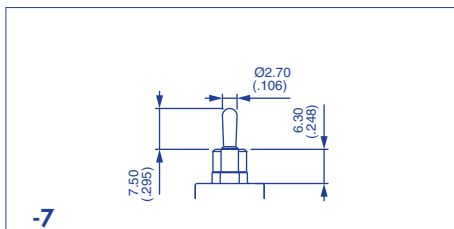


- A Argent
- AD Argent doré
- CD Laiton doré

LEVIERS

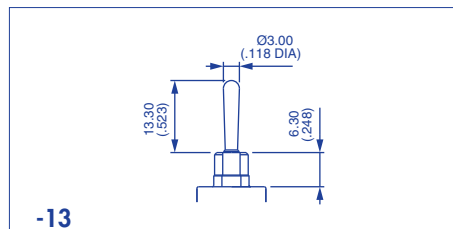


Tiret obligatoire avant code levier



-7

Standard



-13

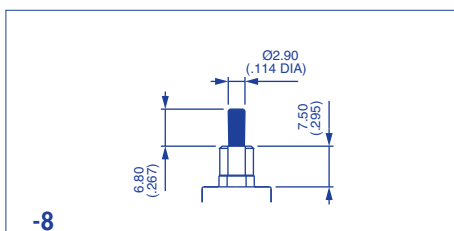
Long



Si la référence du levier n'est pas précisée, nous livrons l'ancienne option par défaut -13.

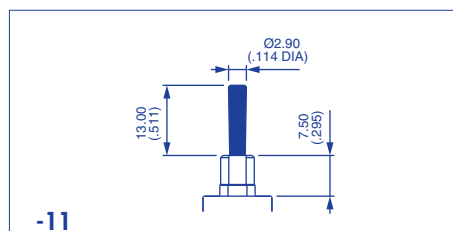
Leviers isolés

Protection contre les DECHARGES ELECTROSTATIQUES (ESD) jusqu'à 12 KV. Couleur : noir.



-8

Court



-11

Long



A combiner avec l'option X696.

OPTIONS SPECIFIQUES



X601 Contacts laiton argenté
Pouvoir de coupure réduit - Quantité minimum : 5.000 pièces par modèle et par lot d'expédition.

X696 Canon plus haut 7,50 (.295). Obligatoire pour leviers isolés -11 et -8.

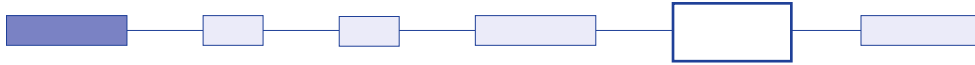
Série S

Inverseurs miniatures lavables à levier - canon lisse

OPTIONS



HOMOLOGATIONS

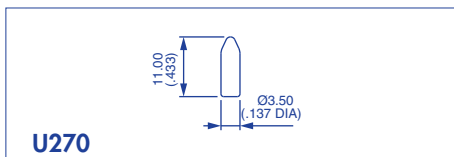


UL
CECC

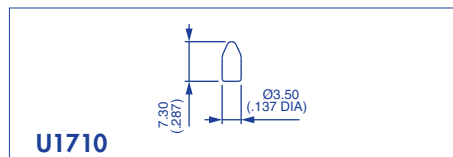
Disponibilité : nous consulter pour le détail des modèles homologués.

Marquage : pour commander des produits marqués UL ou CECC, inscrire les homologations désirées dans la case ci-dessus.

CAPUCHONS DE COULEUR



Pour levier 13



Pour levier 7

Couleurs cap.

Remplacez "0"
par

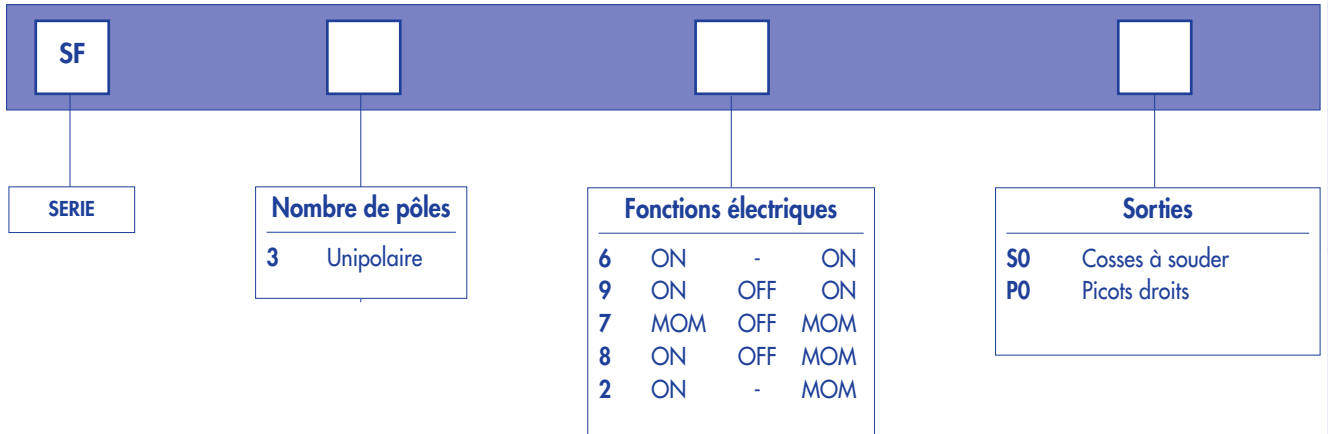
1	bleu
1/4	bleu foncé
2	noir
3	vert
4	gris
5	jaune
6	rouge
7/1	blanc
9	orange

Série SF

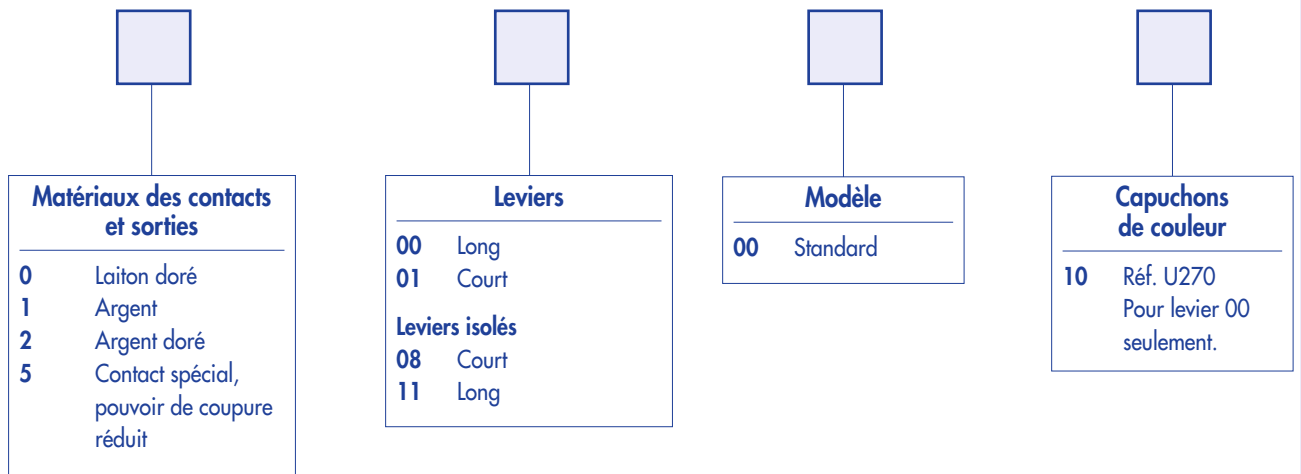
Inverseurs miniatures lavables à levier - canon fileté isolé

Guide de codification

MODELES
DE BASE



OPTIONS



ORGANISATION DE LA SERIE

Sur les pages suivantes, vous trouverez successivement :

- les Modèles de Base
- les Options dans le même ordre que dans le guide ci-dessus

Les Caractéristiques se trouvent au début de la Série S.

Cotation : la cotation est faite en mm et en pouces, les pouces étant entre parenthèses.



Accessoires de fixation : accessoires standard fournis : 2 écrous hexagonaux 8 (.314) sur plats, 1 rondelle de positionnement et 1 rondelle éventail. Les accessoires standard et spéciaux sont présentés en section I.



Unité de conditionnement : 50 ou 25 pièces selon le modèle.

Série SF

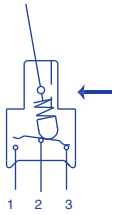
Inverseurs miniatures lavables à levier - canon fileté isolé

Cosses à souder ou picots droits

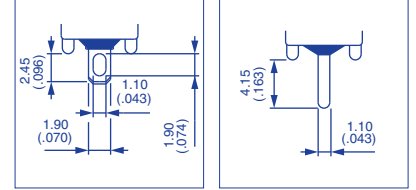
MODELES DE BASE

A

→ Rainure



- Unipolaires
- Couple de serrage maxi. : 0,25 Nm
- Soudure au fer : 300°C maxi. 5 sec. maxi.
- Epaisseur maxi. du panneau :
2,5 mm (.098) avec 2 écrous,
4 mm (.157) avec 1 écrou



MODELES DE BASE



Dessinés avec levier standard 00

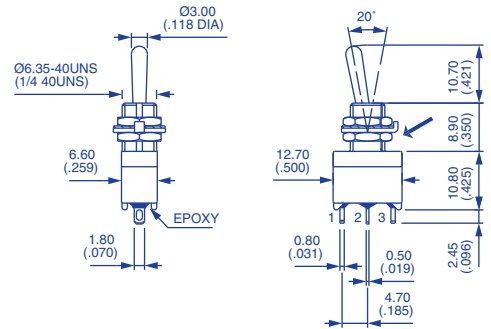
Cosses à souder : SF..S0

→ Rainure



SF36S0
SF39S0
SF37S0
SF38S0
SF32S0

III	II	I
2-3		1-2
ON	-	ON
ON	OFF	ON
MOM	OFF	MOM
ON	OFF	MOM
ON	-	MOM



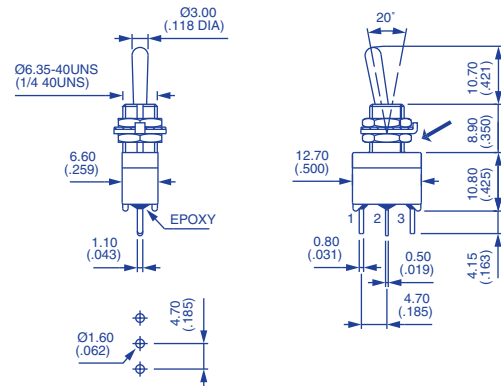
Picots droits : SF..P0

→ Rainure

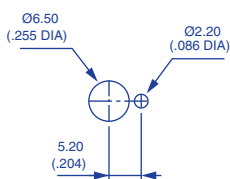


SF36P0
SF39P0
SF37P0
SF38P0
SF32P0

III	II	I
2-3		1-2
ON	-	ON
ON	OFF	ON
MOM	OFF	MOM
ON	OFF	MOM
ON	-	MOM



DECOUPE DU PANNEAU

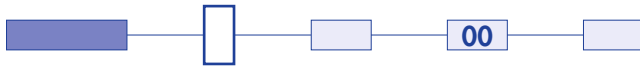




Série SF

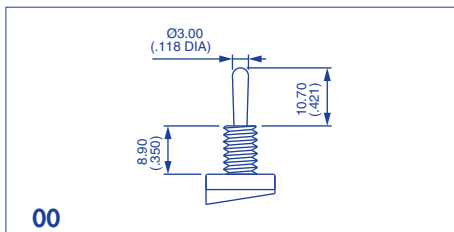
Inverseurs miniatures lavables à levier - canon fileté isolé

MATERIAUX DES CONTACTS ET SORTIES

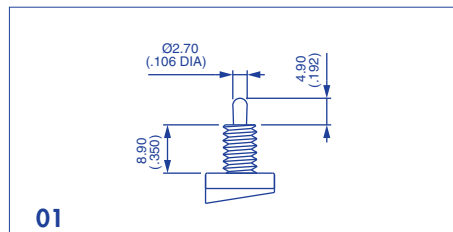


- 0 Laiton doré (standard)
- 1 Argent
- 2 Argent doré
- 5 Contact spécial, pouvoir de coupe réduit, quantité minimum : nous consulter.

LEVIERS

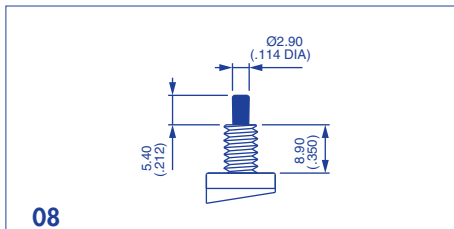


Standard

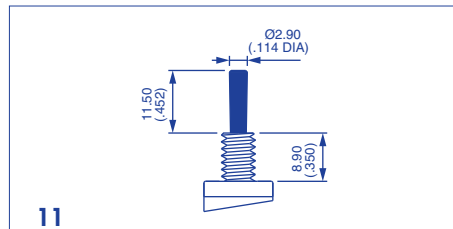


Leviers isolés

Protection contre les DECHARGES ELECTROSTATIQUES (ESD) jusqu'à 12KV. Couleur : noir.

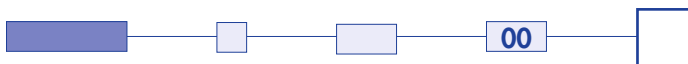


Court

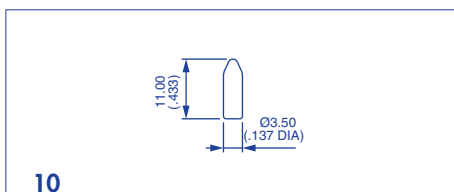


Long

CAPUCHONS DE COULEUR



(néant) Sans capuchon



Réf. U270 - Pour levier 00

Pour commander un capuchon séparément, utilisez sa référence (U270) en précisant la couleur suivant tableau ci-contre.

Couleurs cap.

Remplacez "0" par :

- 1 bleu
- 1/4 bleu foncé
- 2 noir
- 3 vert
- 4 gris
- 5 jaune
- 6 rouge
- 7/1 blanc
- 9 orange