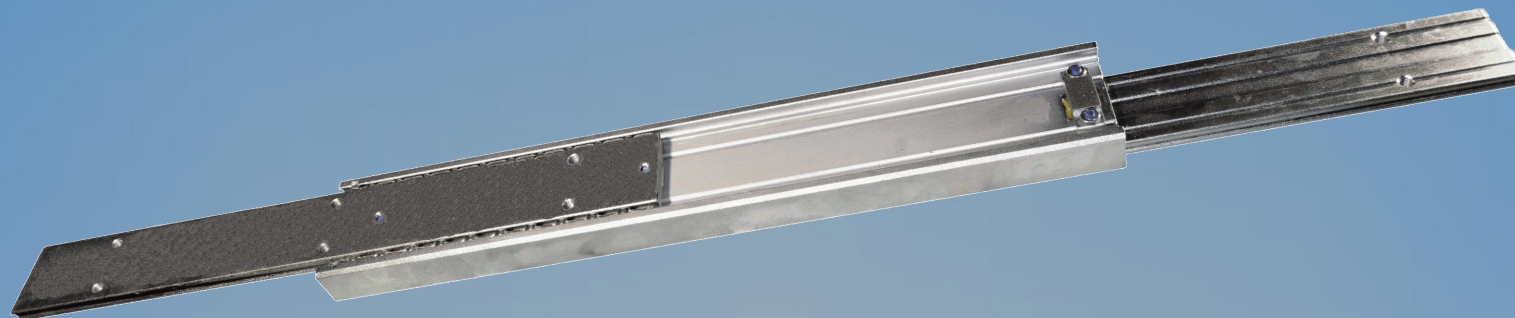
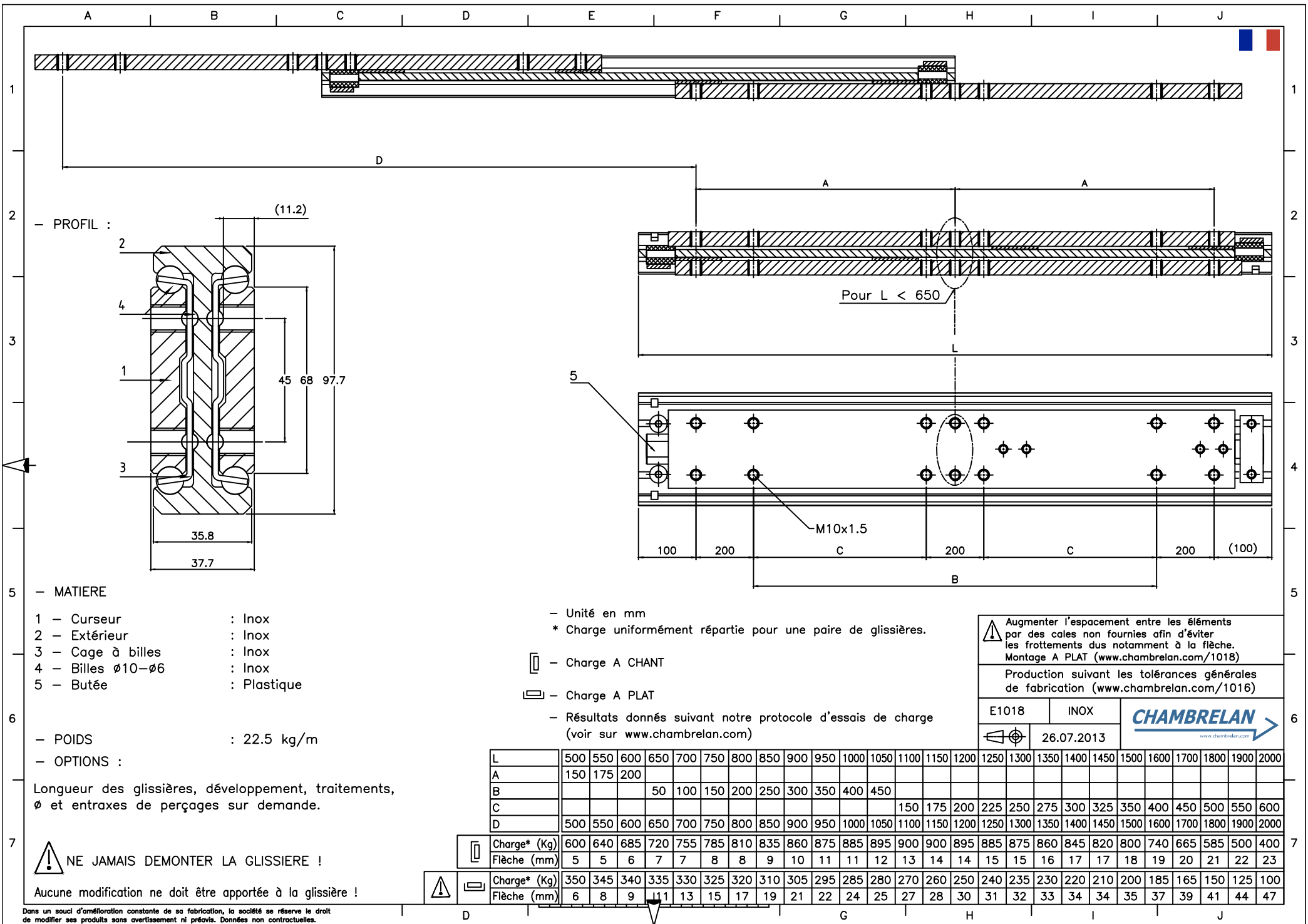


E1018

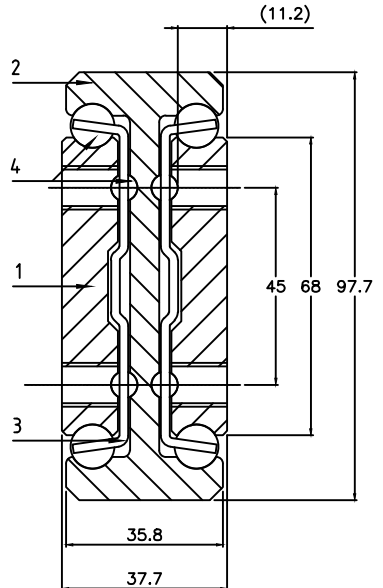


Inox	Extension Totale	Français	2
Stainless steel	Total extension	English	3
Edelstahl	Vollauszüge	Deutsch	4
Nerezová ocel	Plný výsuv	Český	5
Acero inoxidable	Extension Total	Español	6
Acciaio inox	Estensione Totale	Italiano	7
Roestvrij staal	Geheel uittrekbaar	Nederlands	8
Нержавеющая сталь	Полное выдвижение	Русский	9





PROFIL :



MATIERE

- 1 - Curseur : Inox
- 2 - Extérieur : Inox
- 3 - Cage à billes : Inox
- 4 - Billes Ø10-Ø6 : Inox
- 5 - Butée : Plastique

POIDS : 22.5 kg/m

OPTIONS :

Longueur des glissières, développement, traitements, Ø et entraxes de perçages sur demande.

NE JAMAIS DEMONTER LA GLISSIERE !

Aucune modification ne doit être apportée à la glissière !

Unité en mm

* Charge uniformément répartie pour une paire de glissières.

- Charge A CHANT

- Charge A PLAT

Résultats donnés suivant notre protocole d'essais de charge (voir sur www.chambrelan.com)

Augmenter l'espacement entre les éléments par des cales non fournies afin d'éviter les frottements dus notamment à la flèche. Montage A PLAT (www.chambrelan.com/1018)

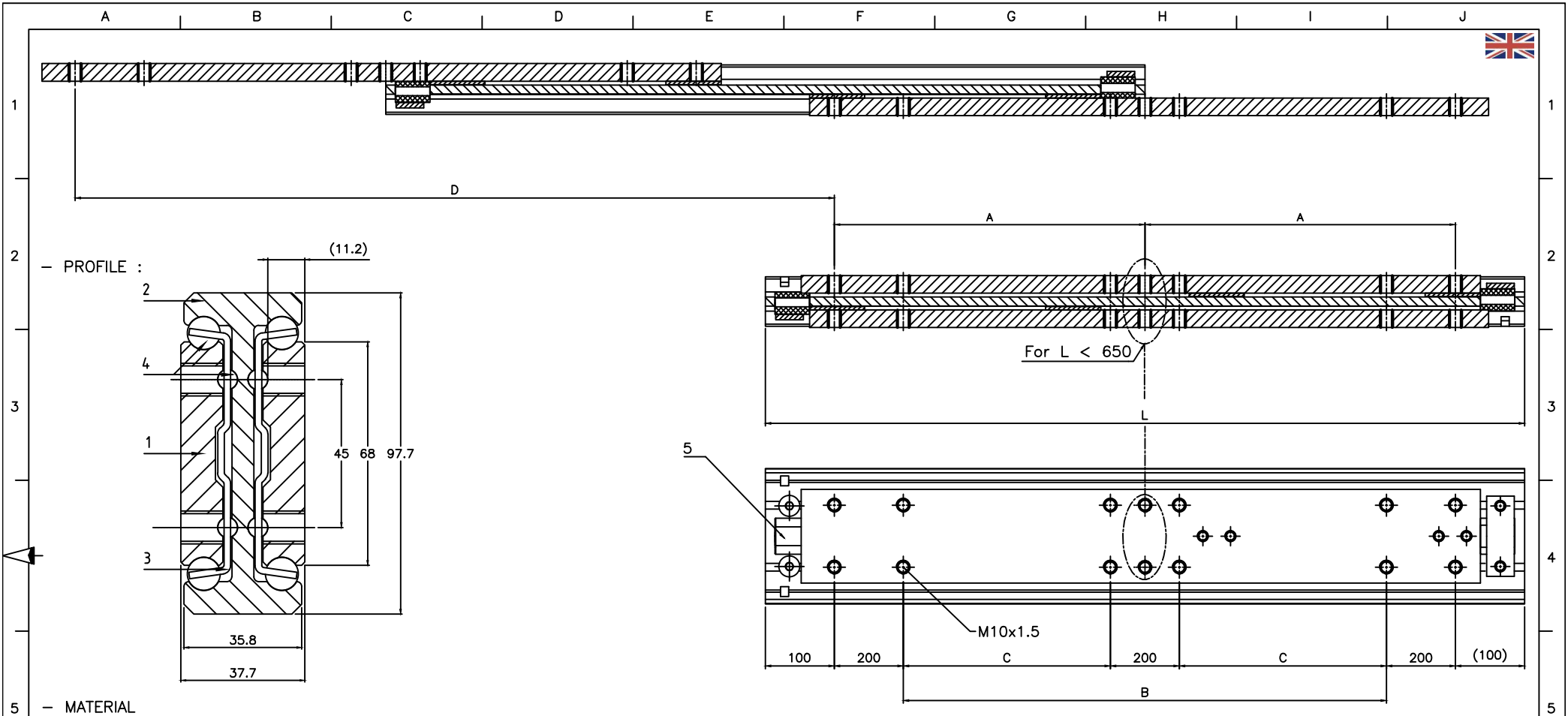
Production suivant les tolérances générales de fabrication (www.chambrelan.com/1016)

E1018	INOX	
26.07.2013		

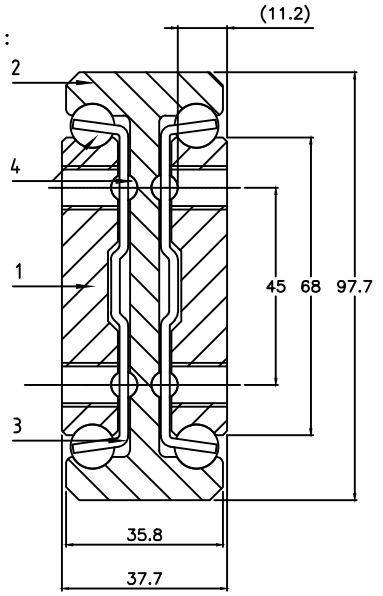
L	500	550	600	650	700	750	800	850	900	950	1000	1050	1100	1150	1200	1250	1300	1350	1400	1450	1500	1600	1700	1800	1900	2000
A	150	175	200																							
B				50	100	150	200	250	300	350	400	450														
C													150	175	200	225	250	275	300	325	350	400	450	500	550	600
D	500	550	600	650	700	750	800	850	900	950	1000	1050	1100	1150	1200	1250	1300	1350	1400	1450	1500	1600	1700	1800	1900	2000

	Charge* (Kg)	600	640	685	720	755	785	810	835	860	875	885	895	900	900	895	885	875	860	845	820	800	740	665	585	500	400
	Flèche (mm)	5	5	6	7	7	8	8	9	10	11	11	12	13	14	14	15	15	16	17	17	18	19	20	21	22	23
	Charge* (Kg)	350	345	340	335	330	325	320	310	305	295	285	280	270	260	250	240	235	230	220	210	200	185	165	150	125	100
	Flèche (mm)	6	8	9	11	13	15	17	19	21	22	24	25	27	28	30	31	32	33	34	34	35	37	39	41	44	47

Dans un souci d'amélioration constante de sa fabrication, la société se réserve le droit de modifier ses produits sans avertissement ni préavis. Données non contractuelles.



PROFILE :



MATERIAL

- 1 - Inner beam : Stainless steel
- 2 - Outer beam : Stainless steel
- 3 - Ball cages : Stainless steel
- 4 - Bearing $\phi 10-\phi 6$: Stainless steel
- 5 - End stop : Plastic

WEIGHT : 22.5 Kg/m

OPTIONS :

Different slide lengths, extension, surface finish, ϕ and holes centres to customer's requirement.

! DO NOT DISMOUNT THE SLIDE !

Do not modify the slides !

Dimensions in mm

* Loads indicated for a pair of slides

- Load in a major axis

- Load in a minor axis

Results given according to our load testing protocol (www.chambrelan.com)

! Increase space between the beams through spacers not supplied, in order to avoid the scraping due to the deflexion.
Mounting on a minor axis(www.chambrelan.com/1018)

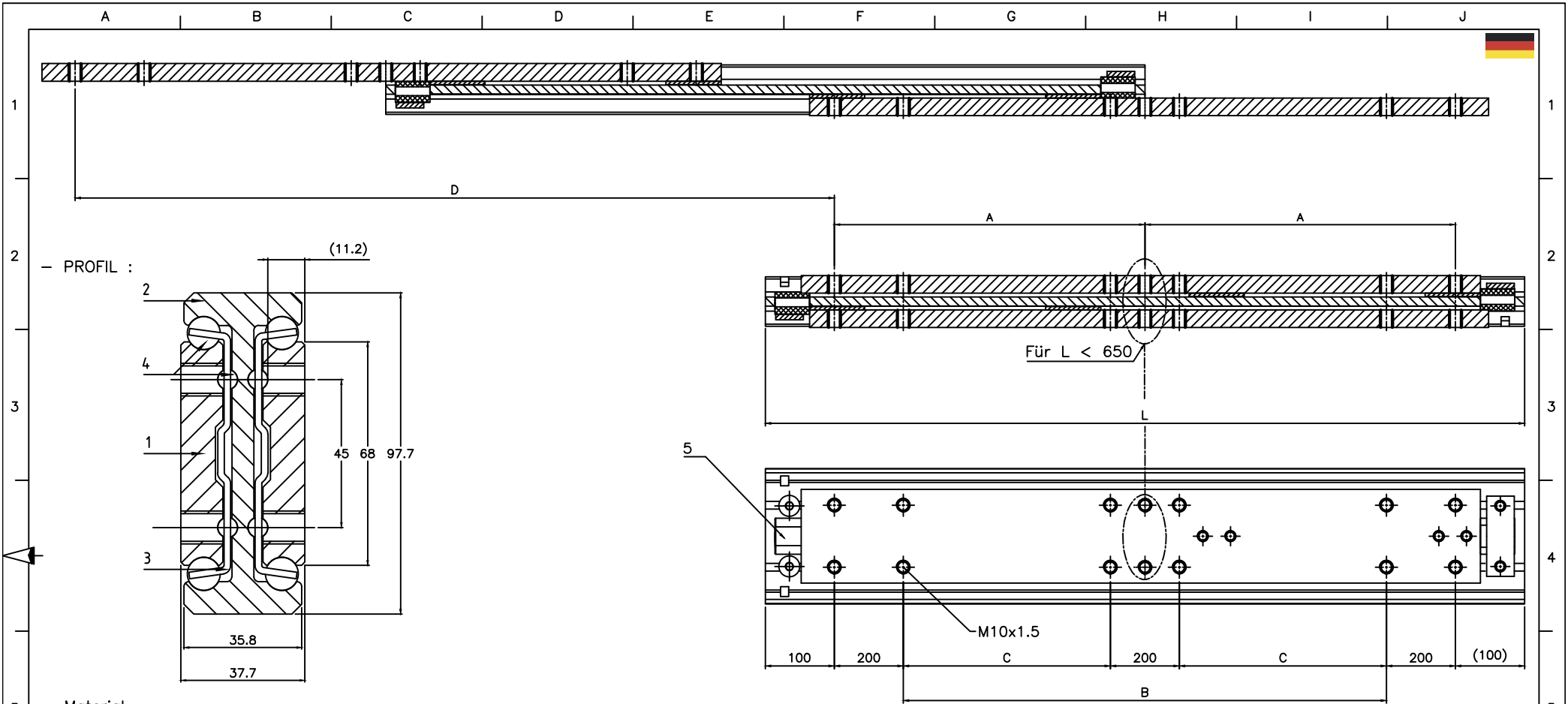
Production according our general manufacturing tolerances (www.chambrelan.com/1016)

E1018	STAINLESS STEEL	
26.07.2013		

L	500	550	600	650	700	750	800	850	900	950	1000	1050	1100	1150	1200	1250	1300	1350	1400	1450	1500	1600	1700	1800	1900	2000	
A	150	175	200																								
B				50	100	150	200	250	300	350	400	450															
C													150	175	200	225	250	275	300	325	350	400	450	500	550	600	
D	500	550	600	650	700	750	800	850	900	950	1000	1050	1100	1150	1200	1250	1300	1350	1400	1450	1500	1600	1700	1800	1900	2000	

	Load* (Kg)	600	640	685	720	755	785	810	835	860	875	885	895	900	900	895	885	875	860	845	820	800	740	665	585	500	400
	Deflexion (mm)	5	5	6	7	7	8	8	9	10	11	12	13	14	14	15	15	16	17	17	18	19	20	21	22	23	
	Load* (Kg)	350	345	340	335	330	325	320	310	305	295	285	280	270	260	250	240	235	230	220	210	200	185	165	150	125	100
	Deflexion (mm)	6	8	9	11	13	15	17	19	21	22	24	25	27	28	30	31	32	33	34	34	35	37	39	41	44	47

In a constant effort of improvement, the company reserves the right to modify its products without notice. No contractual information.



- 5 – Material
- 1 – Kleine innenschiene : Edelstahl
 - 2 – Außenschiene : Edelstahl
 - 3 – Kugelleisten : Edelstahl
 - 4 – Kugeln $\varnothing 10-\varnothing 6$: Edelstahl
 - 5 – Anschlag : Plastik

6 – Gewicht : 22.5 Kg/m
 – mögliche Sonderanfertigungen :

Sonderlängen, Oberflächenbehandlungen,
 \varnothing Bohrungen und Lochabstände.

7 **DIE SCHIENEN NICHT DEMONTIEREN !**
DIE TELESKOPSCHIENE DARF NICHT VERÄNDERT WERDEN!

– Maße in mm
 * Belastungsangaben gelten pro Paar

- Tragfähigkeit radial
- Tragfähigkeit axial

– Resultate nach unserem üblichen Testverfahren
 (siehe unter www.chambrelan.com)

Wir bitten Sie dringend die Laufer der Schienen durch Plättchen zusätzlich zu erhöhen. Die durch den flachen Einbau hervorgerufene größere Durchbiegung der Schienen könnte sonst ein Schleifen verursachen. Flachmontage (www.chambrelan.com/1018)

Herstellung nach unseren allgemeinen Herstellungstoleranzen (siehe www.chambrelan.com/1016)

E1018	EDELSTAHL	
	26.07.2013	

L	500	550	600	650	700	750	800	850	900	950	1000	1050	1100	1150	1200	1250	1300	1350	1400	1450	1500	1600	1700	1800	1900	2000
A	150	175	200																							
B				50	100	150	200	250	300	350	400	450														
C													150	175	200	225	250	275	300	325	350	400	450	500	550	600
D	500	550	600	650	700	750	800	850	900	950	1000	1050	1100	1150	1200	1250	1300	1350	1400	1450	1500	1600	1700	1800	1900	2000
Belastung*(Kg)	600	640	685	720	755	785	810	835	860	875	885	895	900	900	895	885	875	860	845	820	800	740	665	585	500	400
Durchbiegung	5	5	6	7	7	8	8	9	10	11	11	12	13	14	14	15	15	16	17	17	18	19	20	21	22	23
Belastung*(Kg)	350	345	340	335	330	325	320	310	305	295	285	280	270	260	250	240	235	230	220	210	200	185	165	150	125	100
Durchbiegung	6	8	9	11	13	15	17	19	21	22	24	25	27	28	30	31	32	33	34	34	35	37	39	41	44	47

Um die ständige Verbesserung unserer Schienen zu gewährleisten, behalten wir uns ohne Voranmeldung technische Änderungen vor. Keine vertragsmässigen Informationen.