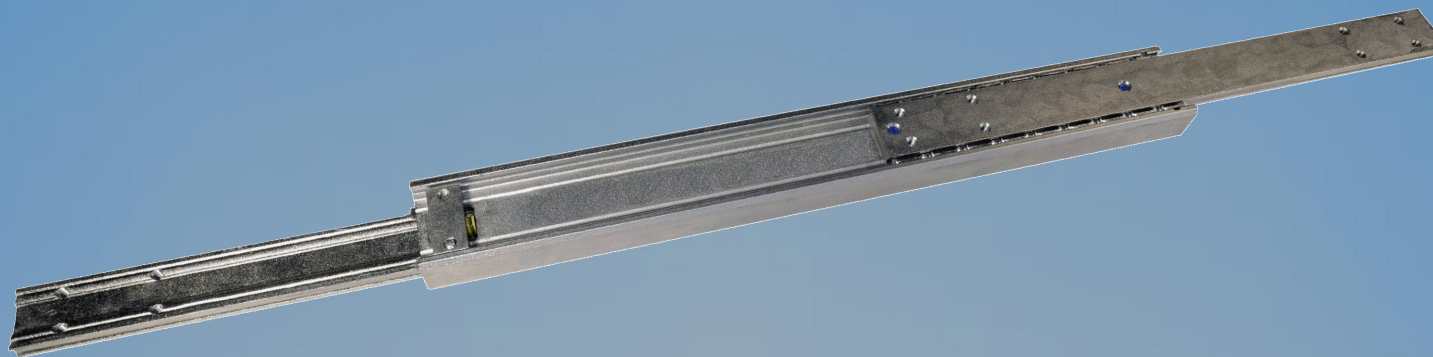
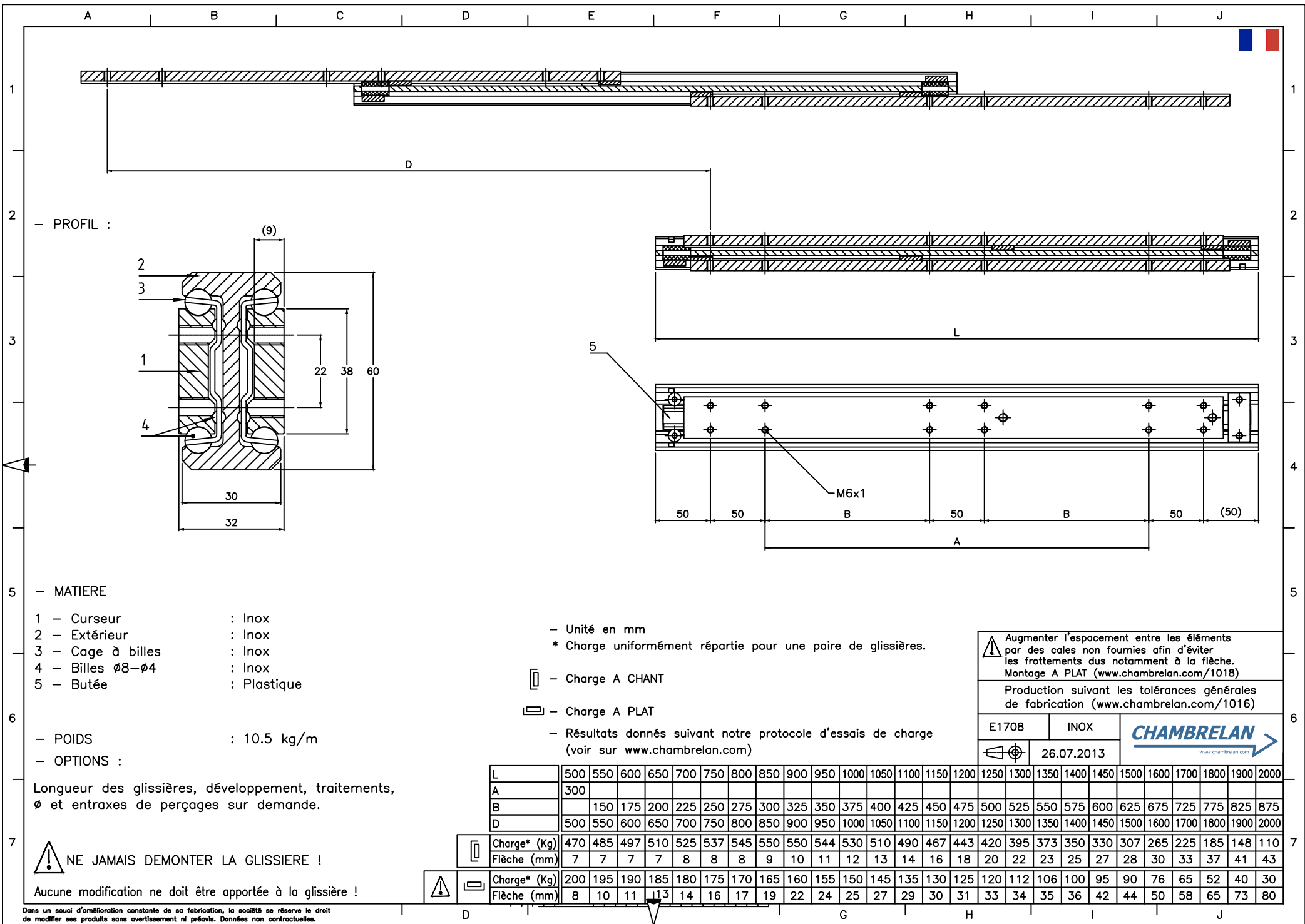


E1708

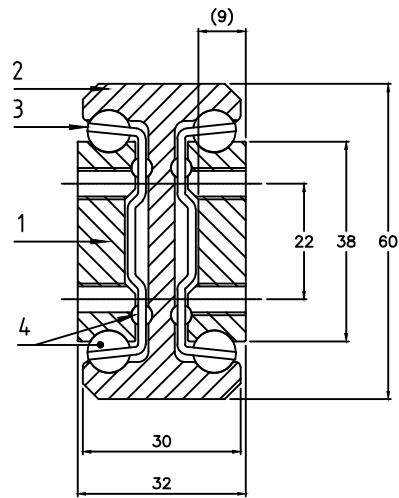


Inox	Extension Totale	Français	2
Stainless steel	Total extension	English	3
Edelstahl	Vollauszüge	Deutsch	4
Nerezová ocel	Plný výsuv	Český	5
Acero inoxidable	Extension Total	Español	6
Acciaio inox	Estensione Totale	Italiano	7
Roestvrij staal	Geheel uittrekbaar	Nederlands	8
Нержавеющая сталь	Полное выдвижение	Русский	9





— PROFIL :



— MATIERE

- 1 — Curseur : Inox
- 2 — Extérieur : Inox
- 3 — Cage à billes : Inox
- 4 — Billes $\varnothing 8 - \varnothing 4$: Inox
- 5 — Butée : Plastique

— POIDS : 10.5 kg/m

— OPTIONS :

Longueur des glissières, développement, traitements, \varnothing et entraxes de perçages sur demande.

NE JAMAIS DEMONTER LA GLISSIERE !

Aucune modification ne doit être apportée à la glissière !

— Unité en mm
* Charge uniformément répartie pour une paire de glissières.

— Charge A CHANT

— Charge A PLAT

— Résultats donnés suivant notre protocole d'essais de charge (voir sur www.chambrelan.com)

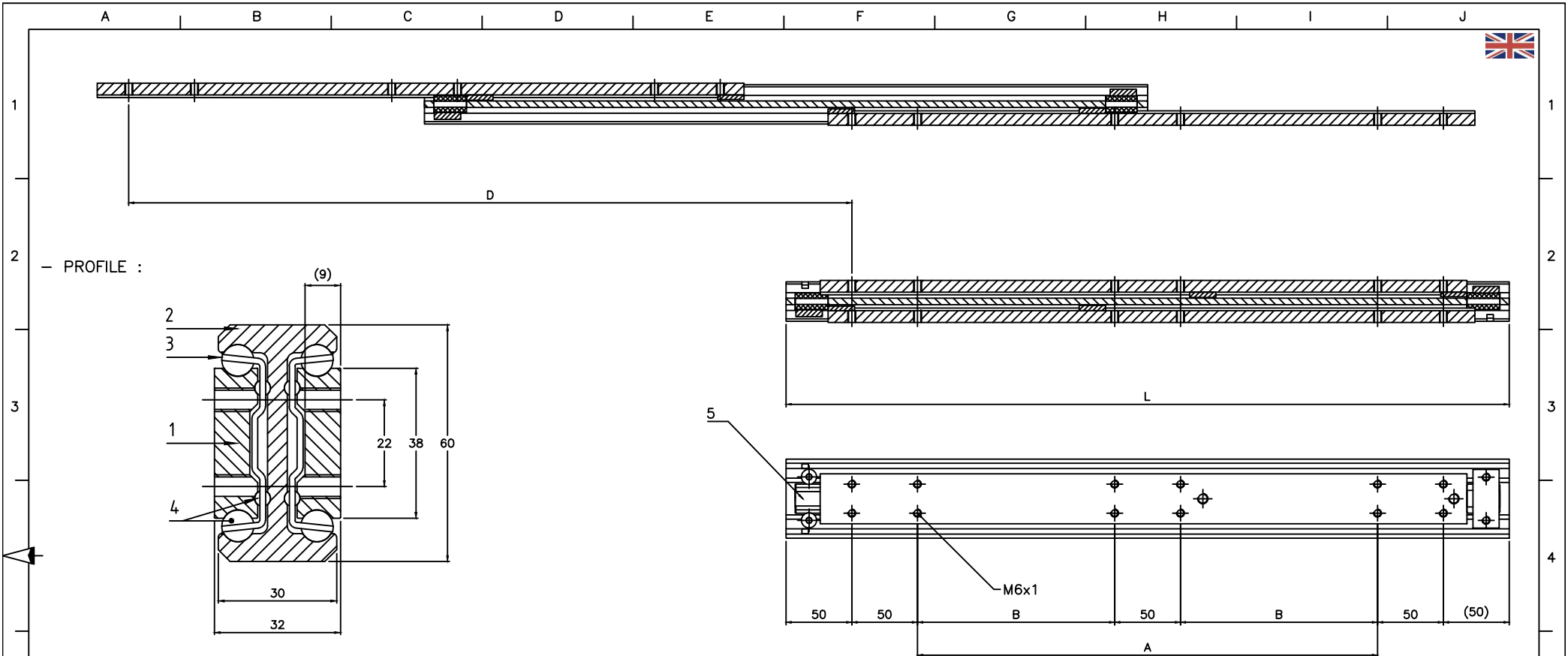
Augmenter l'espacement entre les éléments par des cales non fournies afin d'éviter les frottements dus notamment à la flèche. Montage A PLAT (www.chambrelan.com/1018)

Production suivant les tolérances générales de fabrication (www.chambrelan.com/1016)

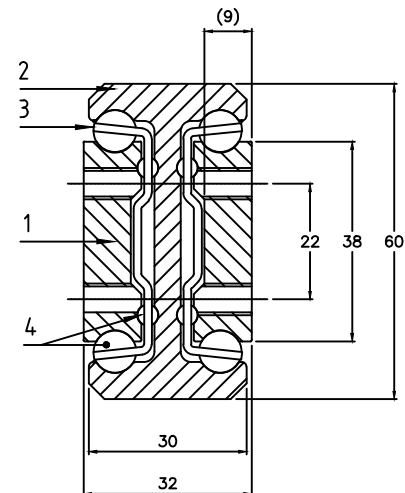
E1708	INOX	
	26.07.2013	

L	500	550	600	650	700	750	800	850	900	950	1000	1050	1100	1150	1200	1250	1300	1350	1400	1450	1500	1600	1700	1800	1900	2000	
A	300																										
B		150	175	200	225	250	275	300	325	350	375	400	425	450	475	500	525	550	575	600	625	675	725	775	825	875	
D	500	550	600	650	700	750	800	850	900	950	1000	1050	1100	1150	1200	1250	1300	1350	1400	1450	1500	1600	1700	1800	1900	2000	
Charge* (Kg)	470	485	497	510	525	537	545	550	550	544	530	510	490	467	443	420	395	373	350	330	307	265	225	185	148	110	
Flèche (mm)	7	7	7	7	8	8	8	8	9	10	11	12	13	14	16	18	20	22	23	25	27	28	30	33	37	41	43
Charge* (Kg)	200	195	190	185	180	175	170	165	160	155	150	145	135	130	125	120	112	106	100	95	90	76	65	52	40	30	
Flèche (mm)	8	10	11	11	13	14	16	17	19	22	24	25	27	29	30	31	33	34	35	36	42	44	50	58	65	73	80

Dans un souci d'amélioration constante de sa fabrication, la société se réserve le droit de modifier ses produits sans avertissement ni préavis. Données non contractuelles.



— PROFILE :



— MATERIAL

- 1 — Inner beam : Stainless steel
- 2 — Outer beam : Stainless steel
- 3 — Ball cages : Stainless steel
- 4 — Bearing $\varnothing 8-\varnothing 4$: Stainless steel
- 5 — End stop : Plastic

— WEIGHT : 10.5 Kg/m

— OPTIONS :

Different slide lengths, extension, surface finish, \varnothing and holes centres to customer's requirement.

DO NOT DISMOUNT THE SLIDE !

Do not modify the slides !

— Dimensions in mm

* Loads indicated for a pair of slides

— Load in a major axis

— Load in a minor axis

— Results given according to our load testing protocol (www.chambrelian.com)

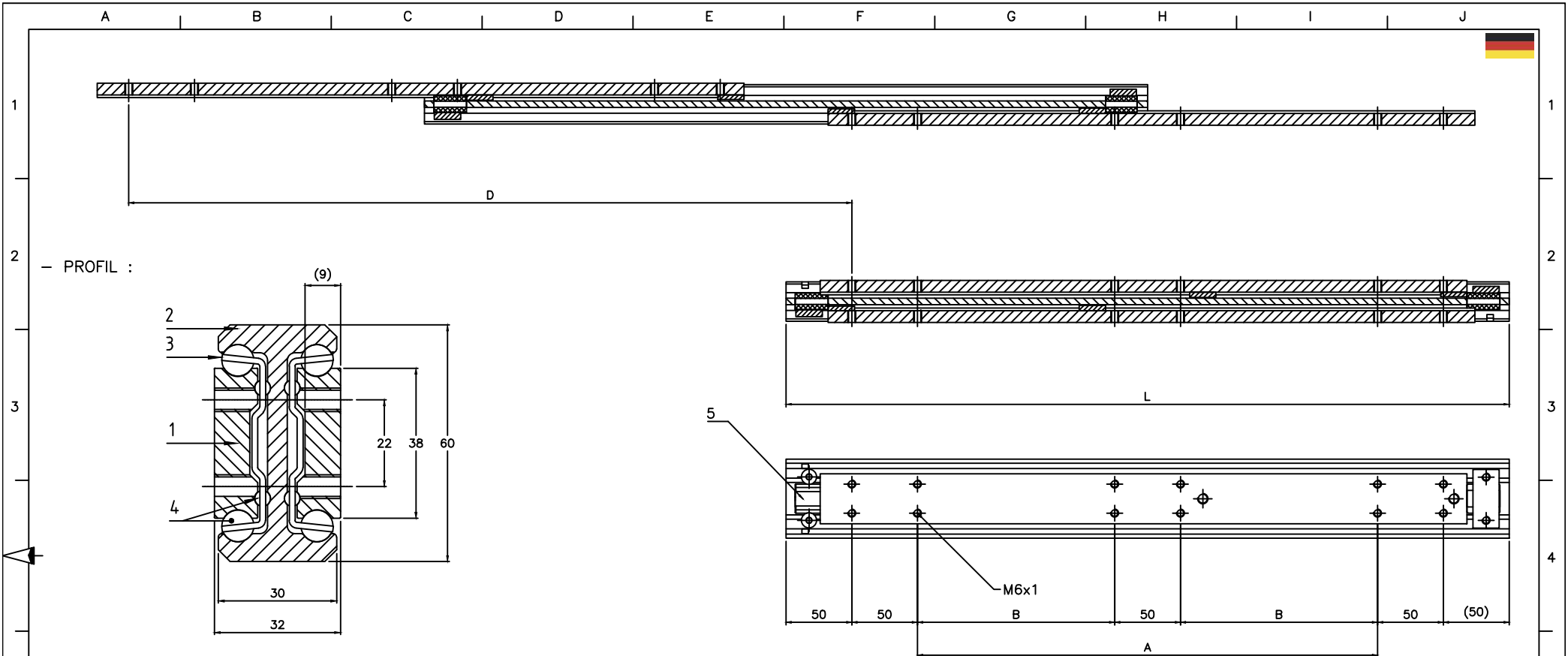
Increase space between the beams through spacers not supplied, in order to avoid the scraping due to the deflexion.
Mounting on a minor axis(www.chambrelian.com/1018)

Production according our general manufacturing tolerances (www.chambrelian.com/1016)

E1708	STAINLESS STEEL	 www.chambrelian.com
26.07.2013		

L	500	550	600	650	700	750	800	850	900	950	1000	1050	1100	1150	1200	1250	1300	1350	1400	1450	1500	1600	1700	1800	1900	2000	
A	300																										
B		150	175	200	225	250	275	300	325	350	375	400	425	450	475	500	525	550	575	600	625	675	725	775	825	875	
D	500	550	600	650	700	750	800	850	900	950	1000	1050	1100	1150	1200	1250	1300	1350	1400	1450	1500	1600	1700	1800	1900	2000	
Load* (Kg)	470	485	497	510	525	537	545	550	550	544	530	510	490	467	443	420	395	373	350	330	307	265	225	185	148	110	
Deflexion (mm)	7	7	7	7	8	8	8	8	9	10	11	12	13	14	16	18	20	22	23	25	27	28	30	33	37	41	43
Load* (Kg)	200	195	190	185	180	175	170	165	160	155	150	145	135	130	125	120	112	106	100	95	90	76	65	52	40	30	
Deflexion (mm)	8	10	11	11	13	14	16	17	19	22	24	25	27	29	30	31	33	34	35	36	42	44	50	58	65	73	80

In a constant effort of improvement, the company reserves the right to modify its products without notice. No contractual information.



- 5 – Material
- 1 – Kleine innenschiene : Edelstahl
 - 2 – Außenschiene : Edelstahl
 - 3 – Kugelleisten : Edelstahl
 - 4 – Kugeln $\varnothing 8-\varnothing 4$: Edelstahl
 - 5 – Anschlag : Plastik

6 – Gewicht : 10.5 Kg/m
 – mögliche Sonderanfertigungen :

Sonderlängen, Oberflächenbehandlungen,
 \varnothing Bohrungen und Lochabstände.

7 **DIE SCHIENEN NICHT DEMONTIEREN !**
DIE TELESKOPSCHIENE DARF NICHT VERÄNDERT WERDEN!

– Maße in mm
 * Belastungsangaben gelten pro Paar

- Tragfähigkeit radial
- Tragfähigkeit axial

– Resultate nach unserem üblichen Testverfahren
 (siehe unter www.chambrelan.com)

Wir bitten Sie dringend die Läufer der Schienen durch Plättchen zusätzlich zu erhöhen. Die durch den flachen Einbau hervorgerufene größere Durchbiegung der Schienen könnte sonst ein Schleifen verursachen. Flachmontage (www.chambrelan.com/1018)

Herstellung nach unseren allgemeinen Herstellungstoleranzen (siehe www.chambrelan.com/1016)

E1708	EDELSTAHL	
	26.07.2013	

	L	500	550	600	650	700	750	800	850	900	950	1000	1050	1100	1150	1200	1250	1300	1350	1400	1450	1500	1600	1700	1800	1900	2000	
L		500	550	600	650	700	750	800	850	900	950	1000	1050	1100	1150	1200	1250	1300	1350	1400	1450	1500	1600	1700	1800	1900	2000	
A		300																										
B			150	175	200	225	250	275	300	325	350	375	400	425	450	475	500	525	550	575	600	625	675	725	775	825	875	
D		500	550	600	650	700	750	800	850	900	950	1000	1050	1100	1150	1200	1250	1300	1350	1400	1450	1500	1600	1700	1800	1900	2000	
Belastung*(Kg)		470	485	497	510	525	537	545	550	550	544	530	510	490	467	443	420	395	373	350	330	307	265	225	185	148	110	
Durchbiegung		7	7	7	7	8	8	8	8	9	10	11	12	13	14	16	18	20	22	23	25	27	28	30	33	37	41	43
Belastung*(Kg)		200	195	190	185	180	175	170	165	160	155	150	145	135	130	125	120	112	106	100	95	90	76	65	52	40	30	
Durchbiegung		8	10	11	11	13	14	16	17	19	22	24	25	27	29	30	31	33	34	35	36	42	44	50	58	65	73	80

Um die ständige Verbesserung unserer Schienen zu gewährleisten, behalten wir uns ohne Voranmeldung technische Änderungen vor. Keine vertragsmässigen Informationen.