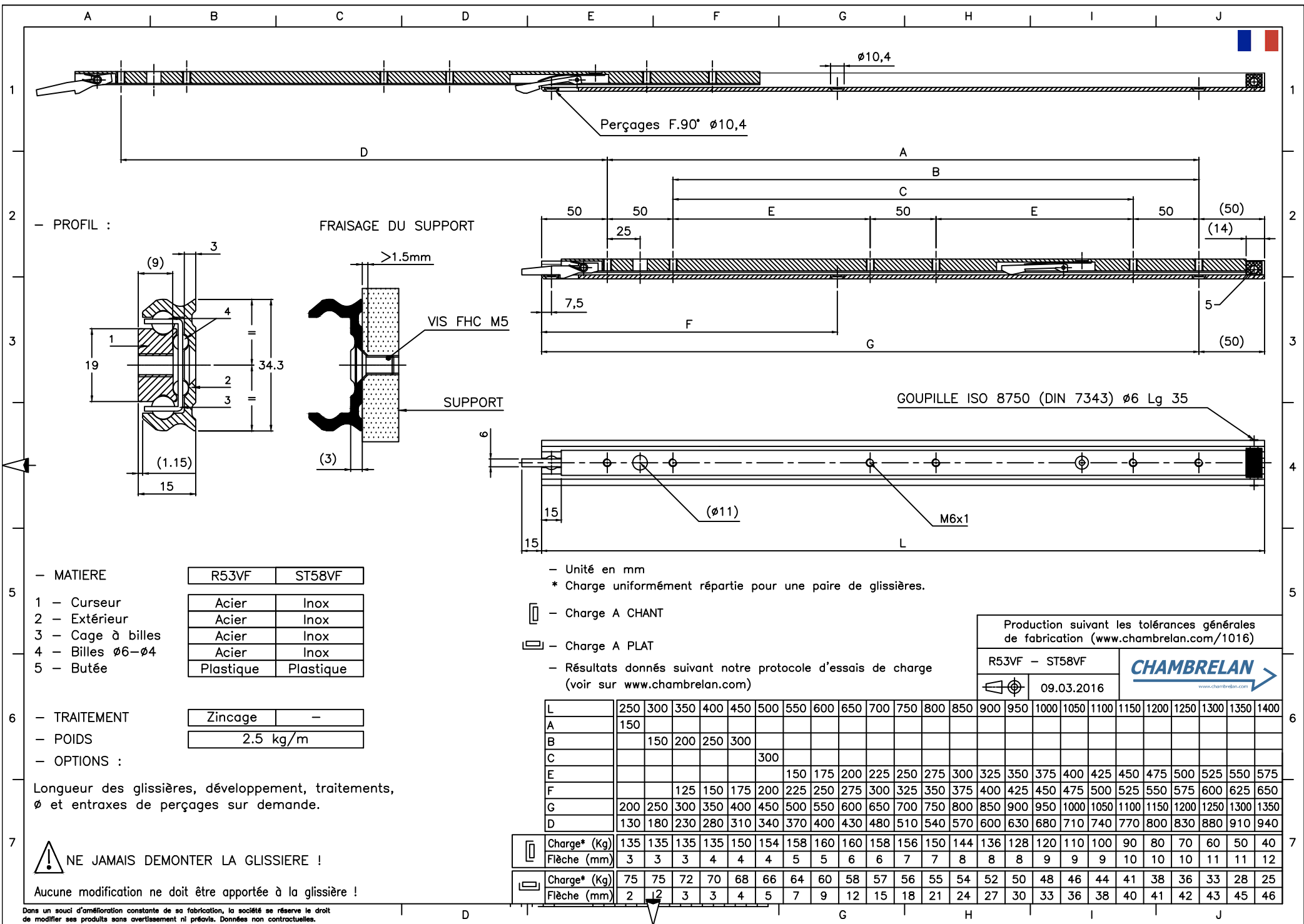


R53VF ST58VF

Acier zingué	Inox	Extension Partielle	 Français	2
Zinc plated steel	Stainless steel	Partial Extension	 English	3
Stahl silbern verzinkt	Edelstahl	Teilauszüge	 Deutsch	4
Pozinkovaná ocel	Nerezová ocel	částečný výsuv	 Český	5
Acero zincado	Acero inoxidable	Extensión Parcial	 Español	6
Acciaio zincato	Acciaio inox	Estensione parziale	 Italiano	7
Verzinkt staal	Roestvrij staal	Gedeeltelijk uittrekbaar	 Nederlands	8
Оцинковка	Нержавеющая сталь	Частичное выдвижение	 Русский	9
Stal ocynkowana	Stal nierdzewna	Wysuw ponad pełny	 Polski	10





MATIERE

	R53VF	ST58VF
1 - Curseur	Acier	Inox
2 - Extérieur	Acier	Inox
3 - Cage à billes	Acier	Inox
4 - Billes Ø6-Ø4	Acier	Inox
5 - Butée	Plastique	Plastique

TRAITEMENT

Zincage	-
---------	---

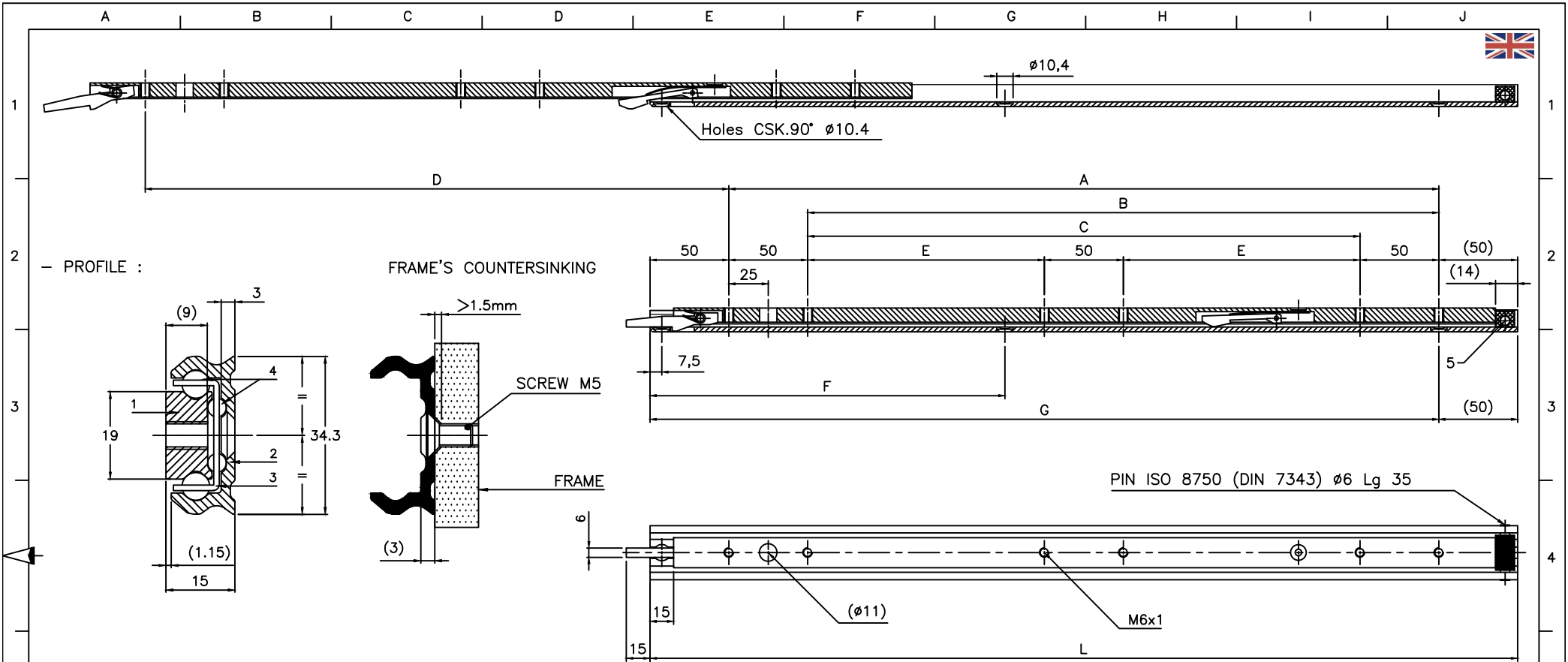
POIDS

2.5 kg/m

OPTIONS :

Longueur des glissières, développement, traitements, Ø et entraxes de perçages sur demande.

L	250	300	350	400	450	500	550	600	650	700	750	800	850	900	950	1000	1050	1100	1150	1200	1250	1300	1350	1400	
A	150																								
B		150	200	250	300																				
C						300																			
E							150	175	200	225	250	275	300	325	350	375	400	425	450	475	500	525	550	575	
F				125	150	175	200	225	250	275	300	325	350	375	400	425	450	475	500	525	550	575	600	625	650
G	200	250	300	350	400	450	500	550	600	650	700	750	800	850	900	950	1000	1050	1100	1150	1200	1250	1300	1350	
D	130	180	230	280	310	340	370	400	430	480	510	540	570	600	630	680	710	740	770	800	830	880	910	940	
Charge* (Kg)	135	135	135	135	150	154	158	160	160	158	156	150	144	136	128	120	110	100	90	80	70	60	50	40	
Flèche (mm)	3	3	3	4	4	4	5	5	6	6	7	7	8	8	8	9	9	9	10	10	10	11	11	12	
Charge* (Kg)	75	75	72	70	68	66	64	60	58	57	56	55	54	52	50	48	46	44	41	38	36	33	28	25	
Flèche (mm)	2	2	3	3	4	5	7	9	12	15	18	21	24	27	30	33	36	38	40	41	42	43	45	46	



MATERIAL

	R53VF	ST58VF
1 - Inner beam	Steel	Stainless steel
2 - Outer beam	Steel	Stainless steel
3 - Ball cages	Steel	Stainless steel
4 - Bearing $\phi 6-\phi 4$	Steel	Stainless steel
5 - End stop	Plastic	Plastic

SURFACE FINISH

Zinc plating	-
--------------	---

WEIGHT

2.5 kg/m

OPTIONS :

Different slide lengths, extension, surface finish, ϕ and holes centres to customer's requirement.

! DO NOT DISMOUNT THE SLIDE !

Do not modify the slides !

- Dimensions in mm
* Loads indicated for a pair of slides

- Load in a major axis

- Load in a minor axis

- Results given according to our load testing protocol (www.chambrelan.com)

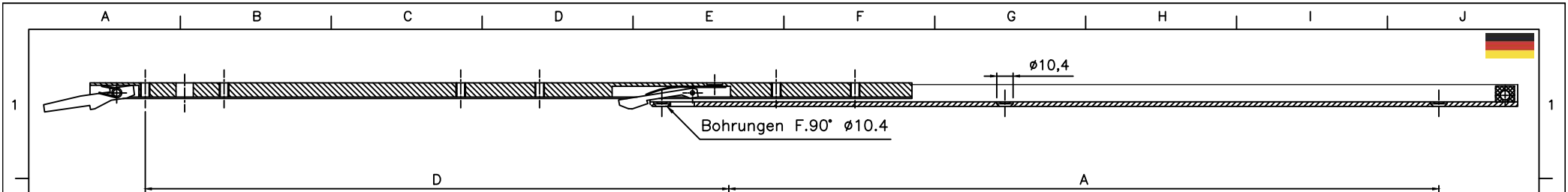
Production according our general manufacturing tolerances (www.chambrelan.com/1016)

R53VF - ST58VF	
09.03.2016	

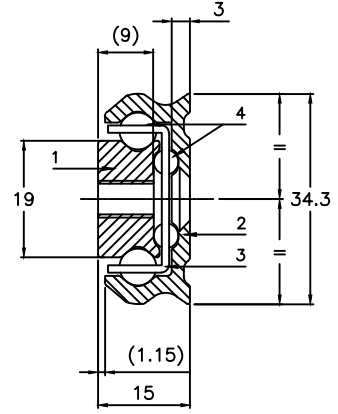
	250	300	350	400	450	500	550	600	650	700	750	800	850	900	950	1000	1050	1100	1150	1200	1250	1300	1350	1400	
L	250	300	350	400	450	500	550	600	650	700	750	800	850	900	950	1000	1050	1100	1150	1200	1250	1300	1350	1400	
A	150																								
B		150	200	250	300																				
C						300																			
E							150	175	200	225	250	275	300	325	350	375	400	425	450	475	500	525	550	575	
F				125	150	175	200	225	250	275	300	325	350	375	400	425	450	475	500	525	550	575	600	625	650
G	200	250	300	350	400	450	500	550	600	650	700	750	800	850	900	950	1000	1050	1100	1150	1200	1250	1300	1350	
D	130	180	230	280	310	340	370	400	430	480	510	540	570	600	630	680	710	740	770	800	830	880	910	940	

	Load* (Kg)	135	135	135	135	150	154	158	160	160	158	156	150	144	136	128	120	110	100	90	80	70	60	50	40
	Deflexion (mm)	3	3	3	4	4	4	5	5	6	6	7	7	8	8	8	8	9	9	10	10	10	11	11	12
	Load* (Kg)	75	75	72	70	68	66	64	60	58	57	56	55	54	52	50	48	46	44	41	38	36	33	28	25
	Deflexion (mm)	2	2	3	3	4	5	7	9	12	15	18	21	24	27	30	33	36	38	40	41	42	43	45	46

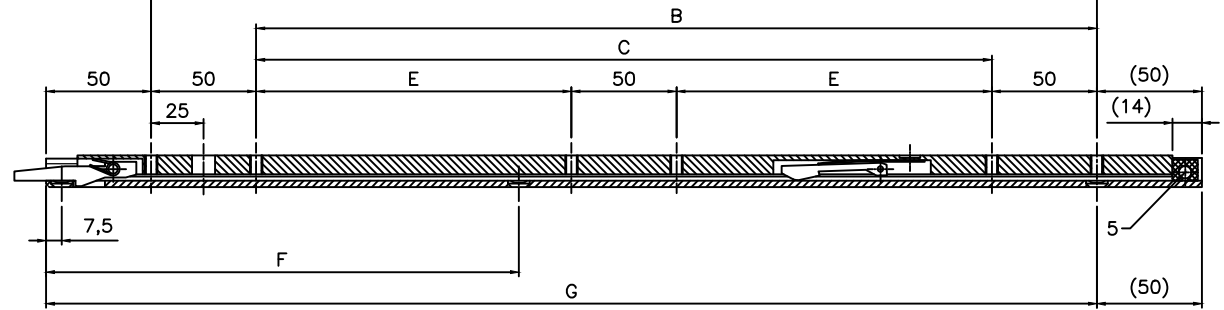
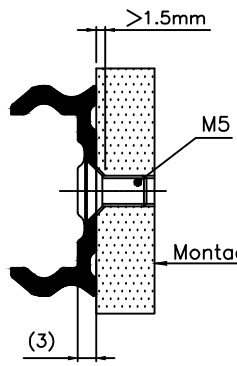
In a constant effort of improvement, the company reserves the right to modify its products without notice. No contractual information.



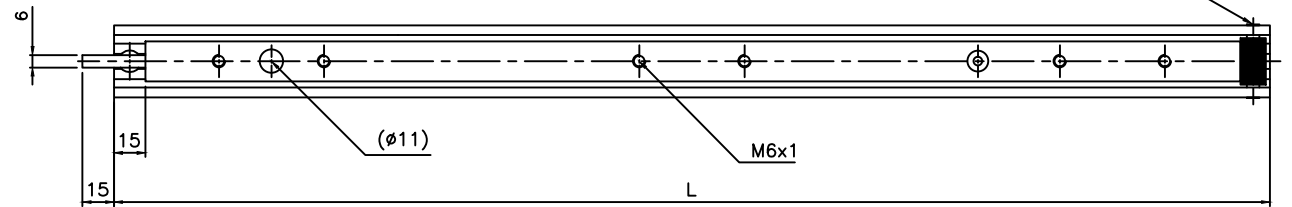
PROFIL :



Ansenken der Montagefläche



SPIRAL-SPANNSTIFT
ISO 8750 (DIN 7343) $\phi 6$ Lg 35



Material

	R53VF	ST58VF
1 - Kleinschiene	Stahl	Edelstahl
2 - Außenschiene	Stahl	Edelstahl
3 - Kugelleisten	Stahl	Edelstahl
4 - Kugeln $\phi 6-\phi 4$	Stahl	Edelstahl
5 - Anschlag	Plastik	Plastik

Oberflächenbehandlung

silbern verzinkt	-
------------------	---

Gewicht

2.5 kg/m

mögliche Sonderanfertigungen :

Sonderlängen, Oberflächenbehandlungen,
 ϕ Bohrungen und Lochabstände.

Maße in mm
* Belastungsangaben gelten pro Paar

Tragfähigkeit radial

Tragfähigkeit axial

Resultate nach unserem üblichen Testverfahren
(siehe unter www.chambreilan.com)

Herstellung nach unseren allgemeinen
Herstellungstoleranzen (siehe www.chambreilan.com/1016)

R53VF - ST58VF	09.03.2016
----------------	------------



L	250	300	350	400	450	500	550	600	650	700	750	800	850	900	950	1000	1050	1100	1150	1200	1250	1300	1350	1400	
A	150																								
B		150	200	250	300																				
C						300																			
E							150	175	200	225	250	275	300	325	350	375	400	425	450	475	500	525	550	575	
F				125	150	175	200	225	250	275	300	325	350	375	400	425	450	475	500	525	550	575	600	625	650
G	200	250	300	350	400	450	500	550	600	650	700	750	800	850	900	950	1000	1050	1100	1150	1200	1250	1300	1350	
D	130	180	230	280	310	340	370	400	430	480	510	540	570	600	630	680	710	740	770	800	830	880	910	940	

Belastung*(Kg)	135	135	135	135	150	154	158	160	160	158	156	150	144	136	128	120	110	100	90	80	70	60	50	40
	3	3	3	4	4	4	5	5	6	6	7	7	8	8	8	9	9	9	10	10	10	11	11	12
Durchbiegung	75	75	72	70	68	66	64	60	58	57	56	55	54	52	50	48	46	44	41	38	36	33	28	25
	2	2	3	3	4	5	7	9	12	15	18	21	24	27	30	33	36	38	40	41	42	43	45	46

! DIE SCHIENEN NICHT DEMONTIEREN !
DIE TELESKOPSCHIEBE DARF NICHT VERÄNDERT WERDEN!

Um die ständige Verbesserung unserer Schienen zu gewährleisten, behalten wir uns ohne Voranmeldung technische Änderungen vor. Keine vertragstypischen Informationen.