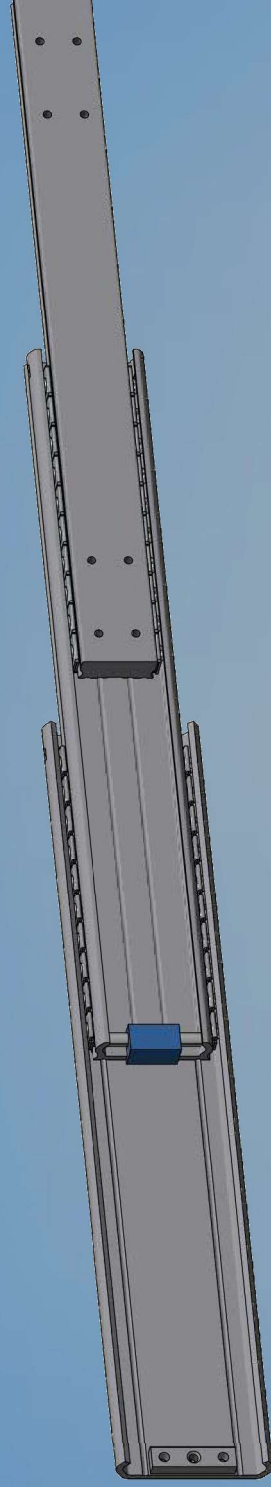
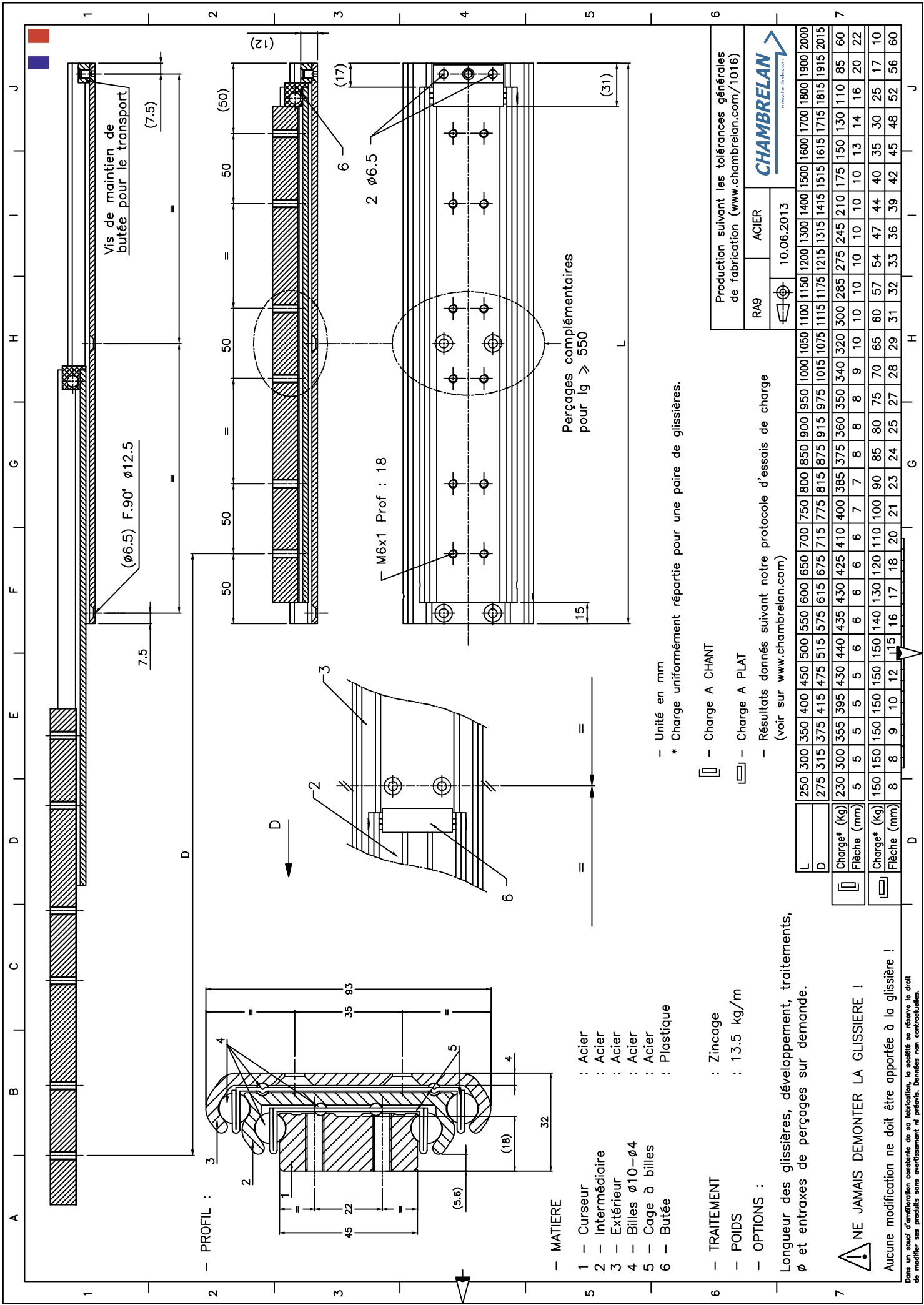


# RA9

Acier zingué	Extension Totale	 Français	2
Zinc plated steel	Total extension	 English	3
Stahl silbern verzinkt	Vollauszüge	 Deutsch	4
Pozinkovaná ocel	Plný výsuv	 Český	5
Acero zincado	Extension Total	 Español	6
Acciaio zincato	Estensione Totale	 Italiano	7
Verzinkt staal	Geheel uittrekbaar	 Nederlands	8



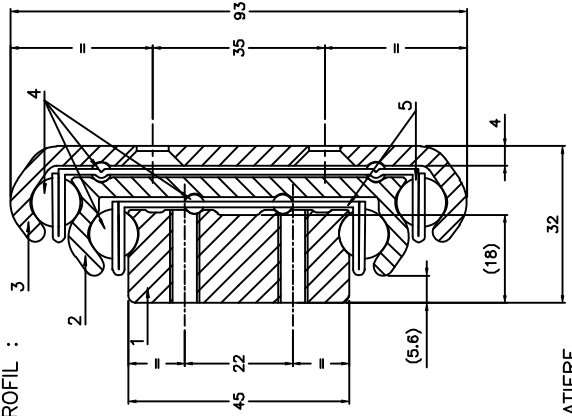


Vis de maintien de butée pour le transport (7.5)

( $\phi 6.5$ ) F.90°  $\phi 12.5$

7.5

PROFIL :



MATIERE

- 1 - Curseur : Acier
- 2 - Intermédiaire : Acier
- 3 - Extérieur : Acier
- 4 - Billes  $\phi 10-\phi 4$  : Acier
- 5 - Cage à billes : Acier
- 6 - Butée : Plastique

- TRAITEMENT : Zincage
- POIDS : 13.5 kg/m
- OPTIONS :

Longueur des glissières, développement, traitements,  $\phi$  et entraxes de perçages sur demande.

**NE JAMAIS DEMONTER LA GLISSIERE !**

Aucune modification ne doit être apportée à la glissière !

Dans un souci d'uniformité constante de sa fabrication, la société se réserve le droit de modifier ses produits sans avertissement ni préavis. Données non contractuelles.

- Unité en mm  
 \* Charge uniformément répartie pour une paire de glissières.

☐ - Charge A CHANT

☐ - Charge A PLAT

- Résultats donnés suivant notre protocole d'essais de charge (voir sur [www.chambrelin.com](http://www.chambrelin.com))

L	250	300	350	400	450	500	550	600	650	700	750	800	850	900	950	1000	1050	1100	1150	1200	1300	1400	1500	1600	1700	1800	1900	2000
D	275	315	375	415	475	515	575	615	675	715	775	815	875	915	975	1015	1075	1115	1175	1215	1315	1415	1515	1615	1715	1815	1915	2015
Charge* (Kg)	230	300	355	395	430	440	435	430	425	410	400	385	375	360	350	340	320	300	285	275	245	210	175	150	130	110	85	60
Flèche (mm)	5	5	5	5	5	6	6	6	6	6	7	7	8	8	8	9	10	10	10	10	10	10	10	13	14	16	20	22
Charge* (kg)	150	150	150	150	150	140	130	120	110	100	90	85	80	75	70	65	60	57	54	47	44	40	35	30	25	17	10	6
Flèche (mm)	8	8	9	10	12	15	16	17	18	20	21	23	24	25	27	28	29	31	32	33	36	39	42	45	48	52	56	60

Production suivant les tolérances générales de fabrication ([www.chambrelin.com/1016](http://www.chambrelin.com/1016))

RA9  10.06.2013

ACIER

**CHAMBRELIN**  
[www.chambrelin.com](http://www.chambrelin.com)