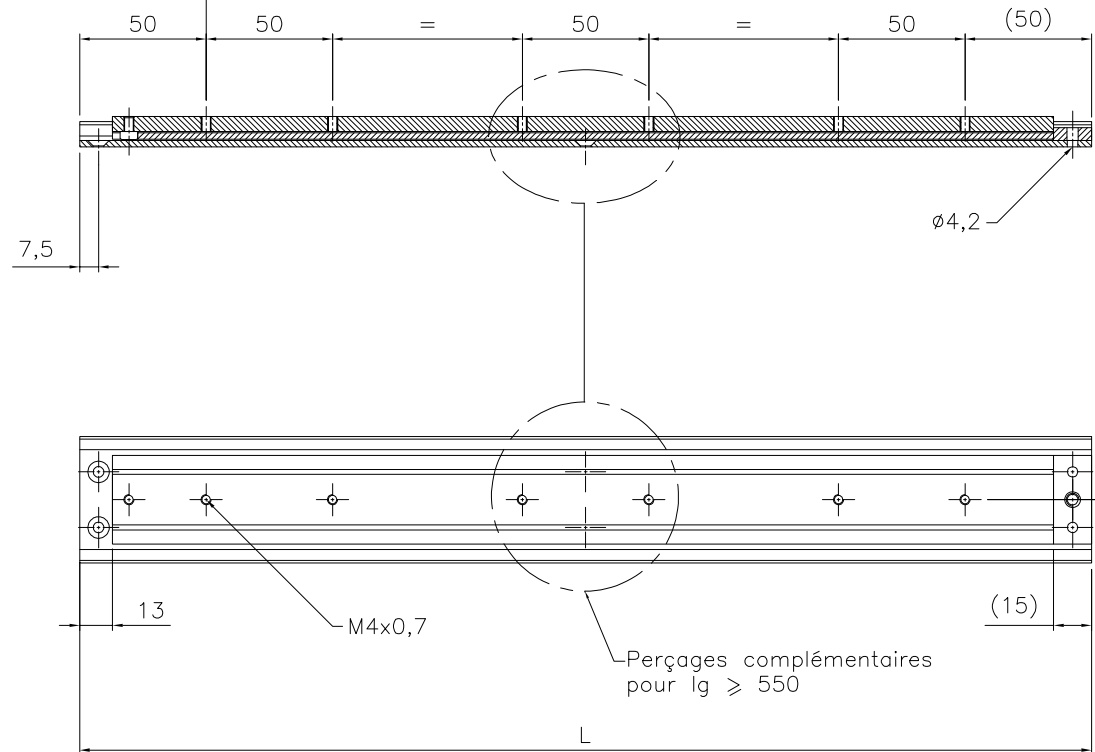
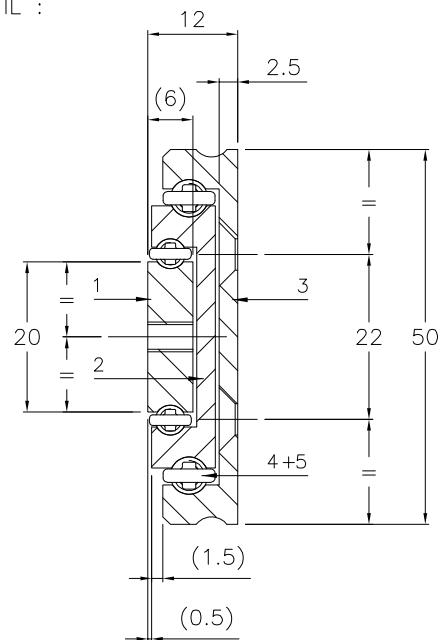


– PROFIL :



– MATIERE :

- 1 – Curseur : Inox
- 2 – Intermédiaire : Inox
- 3 – Extérieur : Inox
- 4 – Billes $\phi 4-\phi 5$: Inox
- 5 – Tringles à billes : Plastique

– POIDS : 3.5 Kg/m

– OPTIONS :

Longueur des glissières, développement, traitements, ϕ et entraxes de perçages sur demande.

NE JAMAIS DEMONTER LA GLISSIERE !


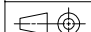
Aucune modification ne doit être apportée à la glissière !

Dans un souci d'amélioration constante de sa fabrication, la société se réserve le droit de modifier ses produits sans avertissement ni préavis. Données non contractuelles.

– Résultats donnés suivant notre protocole d'essais de charge (voir sur www.chambrelian.com)

* Charge uniformément répartie pour une paire de glissières montée à chant

– Unité en mm

ST448	Tolérances Profil: Norme iso 2768 c L	Tolérances Usage: Norme iso 2768 m K
FT069 – INOX		 www.chambrelian.com
	11.04.2017	

L	250	300	350	400	450	500	550	600	650	700	750	800	850	900	1000
D	263	313	363	413	463	513	563	613	663	713	763	813	863	913	1013
Charge* (Kg)	83	80	78	75	73	70	65	60	55	50	45	40	35	30	20
Flèche (mm)	3	3	4	4	5	5	6	6	7	7	8	8	9	9	10