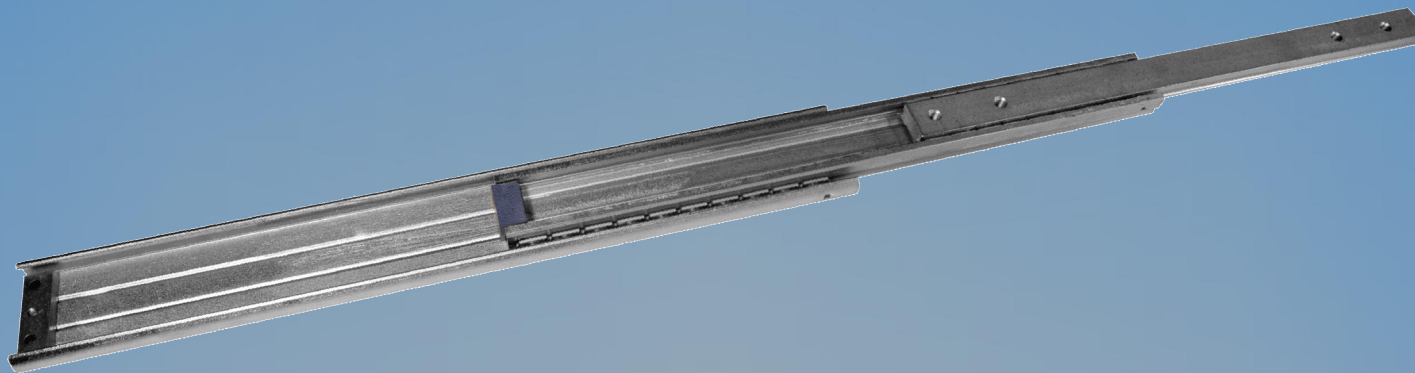
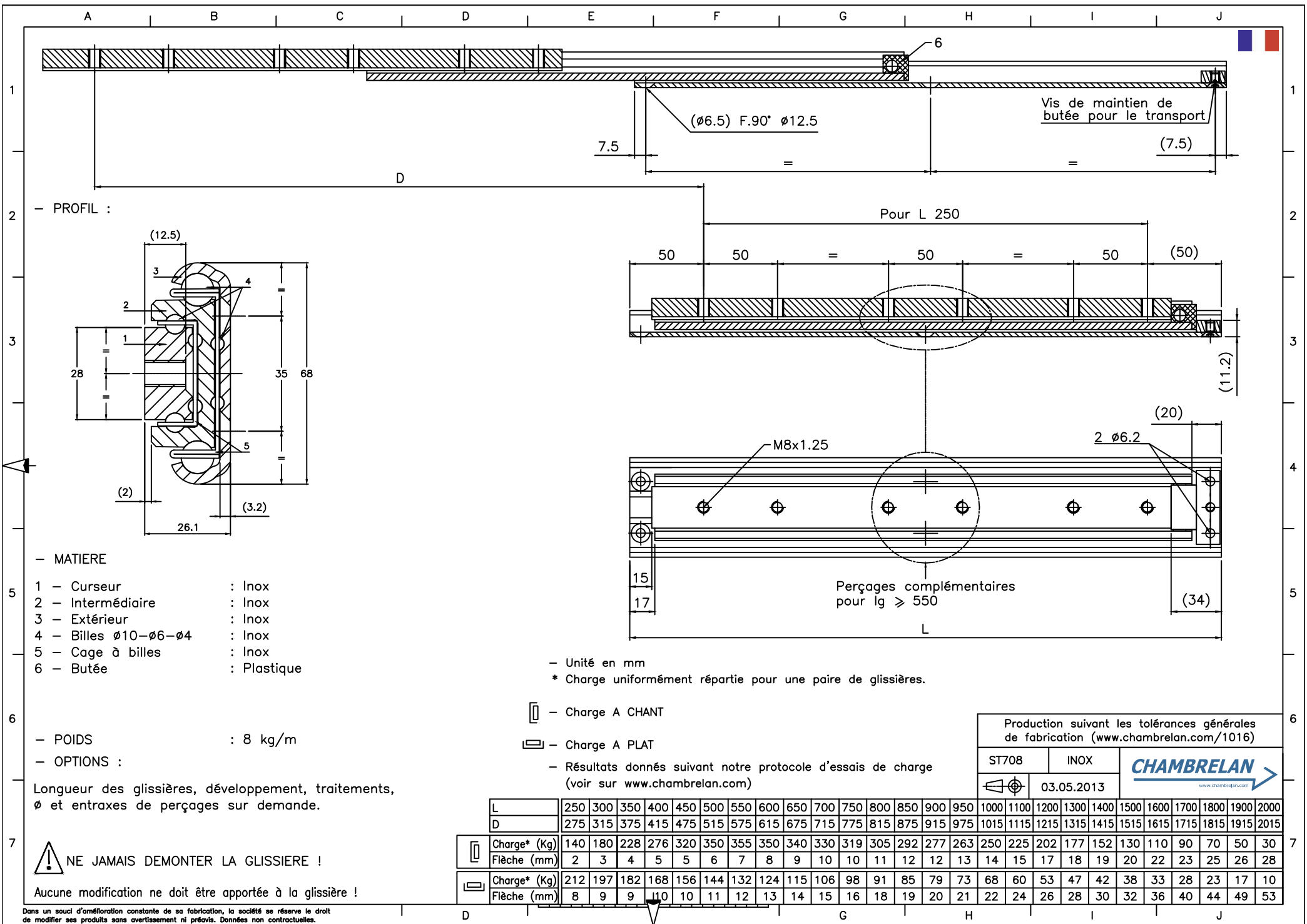


ST708



Inox	Extension Totale	🇫🇷 Français	2
Stainless steel	Total extension	🇬🇧 English	3
Edelstahl	Vollauszüge	🇩🇪 Deutsch	4
Nerezová ocel	Plný výsuv	🇨🇪 Česky	5
Acero inoxidable	Extension Total	🇪🇸 Español	6
Acciaio inox	Estensione Totale	🇮🇹 Italiano	7
Roestvrij staal	Geheel uittrekbaar	🇳🇱 Nederlands	8



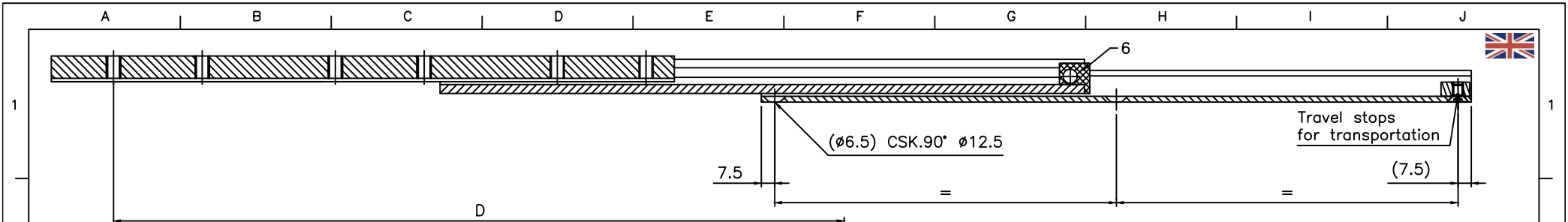


L	250	300	350	400	450	500	550	600	650	700	750	800	850	900	950	1000	1100	1200	1300	1400	1500	1600	1700	1800	1900	2000
D	275	315	375	415	475	515	575	615	675	715	775	815	875	915	975	1015	1115	1215	1315	1415	1515	1615	1715	1815	1915	2015
Charge* (Kg)	140	180	228	276	320	350	355	350	340	330	319	305	292	277	263	250	225	202	177	152	130	110	90	70	50	30
Flèche (mm)	2	3	4	5	5	6	7	8	9	10	11	12	12	13	14	15	17	18	19	20	22	23	25	26	28	
Charge* (Kg)	212	197	182	168	156	144	132	124	115	106	98	91	85	79	73	68	60	53	47	42	38	33	28	23	17	10
Flèche (mm)	8	9	9	10	10	11	12	13	14	15	16	18	19	20	21	22	24	26	28	30	32	36	40	44	49	53

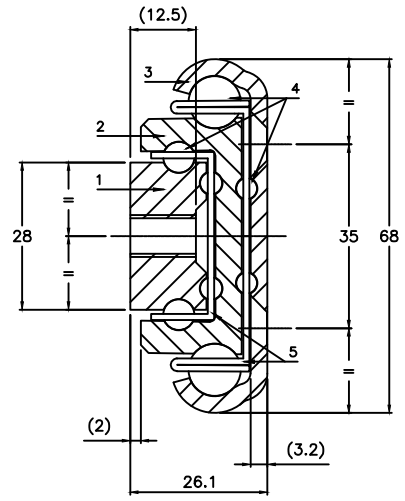
NE JAMAIS DEMONTER LA GLISSIERE !

Aucune modification ne doit être apportée à la glissière !

Dans un souci d'amélioration constante de sa fabrication, la société se réserve le droit de modifier ses produits sans avertissement ni préavis. Données non contractuelles.



PROFILE :



MATERIAL

- 1 - Inner beam : Stainless steel
- 2 - Intermediate beam : Stainless steel
- 3 - Outer beam : Stainless steel
- 4 - Bearing $\phi 10-\phi 6-\phi 4$: Stainless steel
- 5 - Ball cages : Stainless steel
- 6 - End stop : Plastic

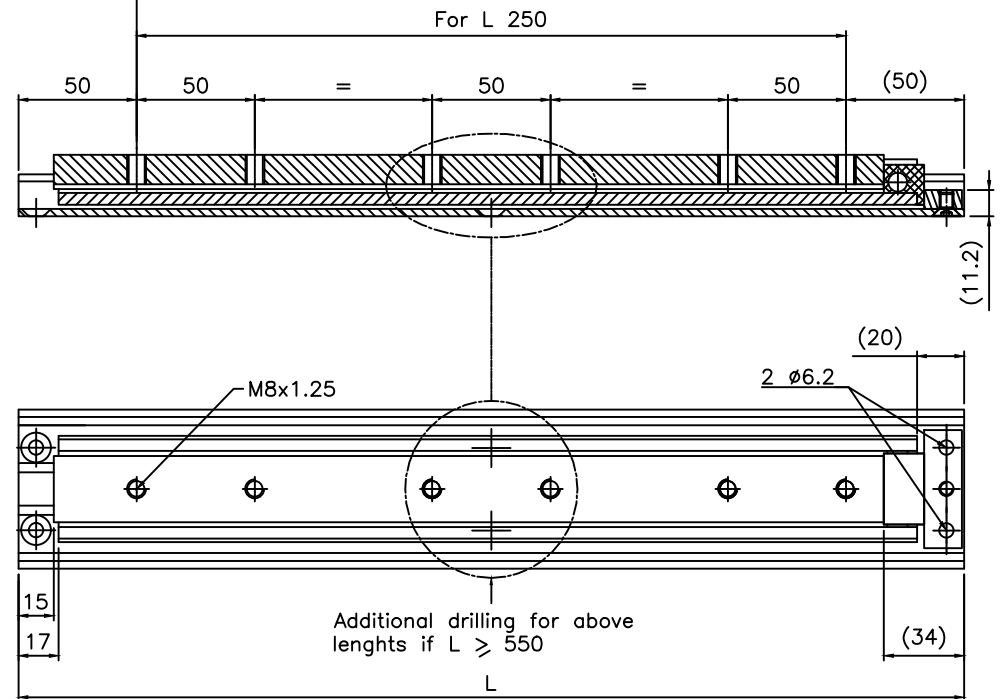
WEIGHT : 8 Kg/m

OPTIONS :

Different slide lengths, extension, surface finish, ϕ and holes centres to customer's requirement.

⚠ DO NOT DISMOUNT THE SLIDE !

Do not modify the slides !



- Dimensions in mm
* Loads indicated for a pair of slides

- Load in a major axis

- Load in a minor axis

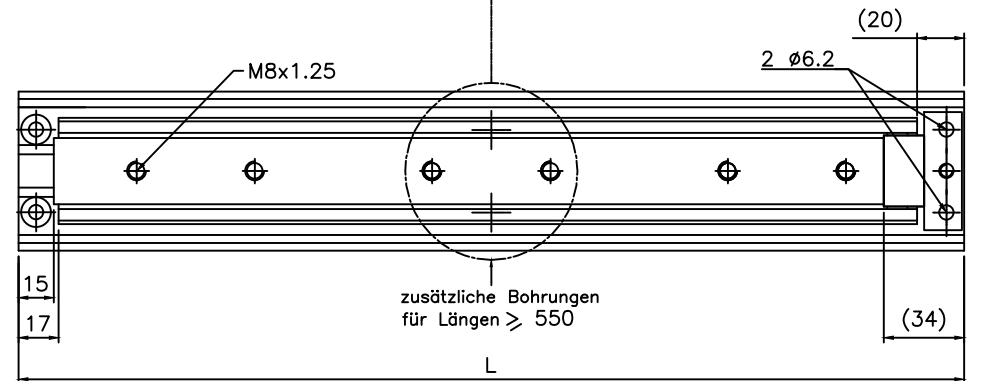
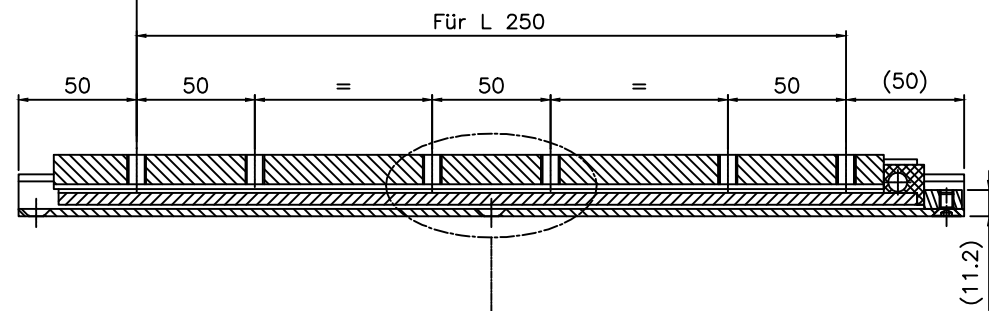
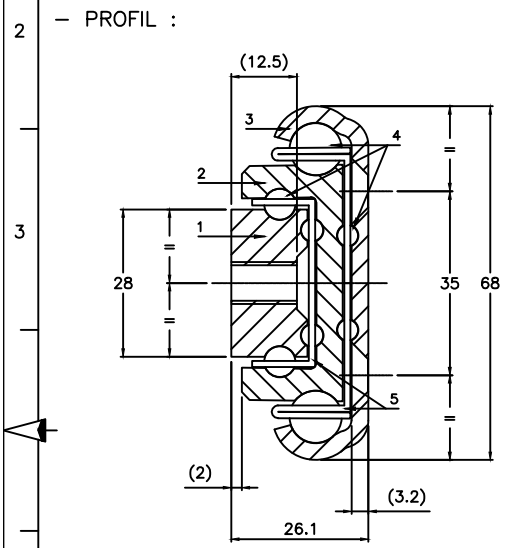
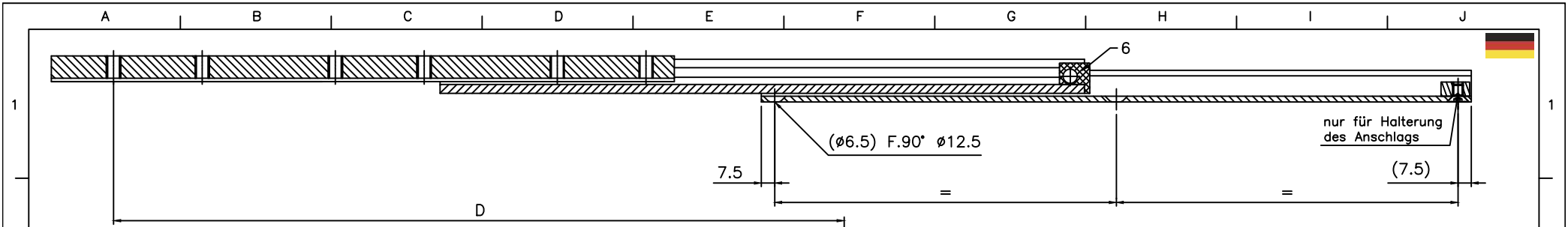
- Results given according to our load testing protocol (www.chambrelan.com)

Production according our general manufacturing tolerances (www.chambrelan.com/1016)

ST708	STAINLESS STEEL	CHAMBRELAN
	03.05.2013	www.chambrelan.com

L	250	300	350	400	450	500	550	600	650	700	750	800	850	900	950	1000	1100	1200	1300	1400	1500	1600	1700	1800	1900	2000
D	275	315	375	415	475	515	575	615	675	715	775	815	875	915	975	1015	1115	1215	1315	1415	1515	1615	1715	1815	1915	2015
Load* (Kg)	140	180	228	276	320	350	355	350	340	330	319	305	292	277	263	250	225	202	177	152	130	110	90	70	50	30
Deflexion (mm)	2	3	4	5	5	6	7	8	9	10	11	12	12	13	14	15	17	18	19	20	22	23	25	26	28	
Load* (Kg)	212	197	182	168	156	144	132	124	115	106	98	91	85	79	73	68	60	53	47	42	38	33	28	23	17	10
Deflexion (mm)	8	9	9	10	10	11	12	13	14	15	16	18	19	20	21	22	24	26	28	30	32	36	40	44	49	53

In a constant effort of improvement, the company reserves the right to modify its products without notice. No contractual information.



- Material
- 1 - Kleine innenschiene : Edelstahl
 - 2 - Mittelschiene : Edelstahl
 - 3 - Außenschiene : Edelstahl
 - 4 - Kugeln $\varnothing 10-\varnothing 6-\varnothing 4$: Edelstahl
 - 5 - Kugelleisten : Edelstahl
 - 6 - Anschlag : Plastik

- Gewicht : 8 Kg/m
 - mögliche Sonderanfertigungen :

Sonderlängen, Oberflächenbehandlungen,
 \varnothing Bohrungen und Lochabstände.

- Maße in mm
 * Belastungsangaben gelten pro hochkant

- Tragfähigkeit radial
- Tragfähigkeit axial

- Resultate nach unserem üblichen Testverfahren
 (siehe unter www.chambrelin.com)

Herstellung nach unseren allgemeinen
 Herstellungstoleranzen (siehe www.chambrelin.com/1016)

ST708 Edelstahl **CHAMBRELIN**
 03.05.2013 www.chambrelin.com

L	250	300	350	400	450	500	550	600	650	700	750	800	850	900	950	1000	1100	1200	1300	1400	1500	1600	1700	1800	1900	2000
D	275	315	375	415	475	515	575	615	675	715	775	815	875	915	975	1015	1115	1215	1315	1415	1515	1615	1715	1815	1915	2015
Belastung*(Kg)	140	180	228	276	320	350	355	350	340	330	319	305	292	277	263	250	225	202	177	152	130	110	90	70	50	30
Durchbiegung	2	3	4	5	5	6	7	8	9	10	10	11	12	12	13	14	15	17	18	19	20	22	23	25	26	28
Belastung*(Kg)	212	197	182	168	156	144	132	124	115	106	98	91	85	79	73	68	60	53	47	42	38	33	28	23	17	10
Durchbiegung	8	9	9	10	10	11	12	13	14	15	16	18	19	20	21	22	24	26	28	30	32	36	40	44	49	53

! DIE SCHIENEN NICHT DEMONTIEREN !
DIE TELESKOPSCHIENE DARF NICHT VERÄNDERT WERDEN!

Um die ständige Verbesserung unserer Schienen zu gewährleisten, behalten wir uns ohne Voranmeldung technische Änderungen vor. Keine vertragsmässigen Informationen.