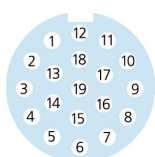
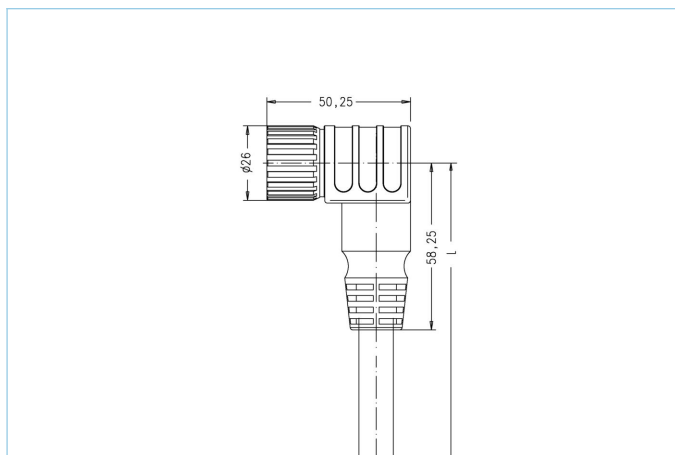


Anschlussleitung, M23x1



Produktinformationen

Artikelbezeichnung	WMKCU19.003-5/S370
Artikel-Nr.	8017111
Länge	5m
Zolltarif-Nr.	85444290
Step-Datei	WMKCU19.stp
EAN	4047106066031

Technische Daten

Steckverbinder	Kupplung, M23x1, gewinkelt
Polzahl	19
Pin-Belegung	1 VT, 2 RD, 3 GY, 4 RD/BU, 5 GN, 6 BU, 7 GY/PK, 8 WH/GN, 9 WH/YE, 10 WH/GY, 11 BK, 12 GN/YE, 13 YE/BN, 14 BN/GN, 15 WH, 16 YE, 17 PK, 18 GY/BN, 19 BN
Bemessungsspannung	125V
Strombelastbarkeit Power	10A Kontakte 6,12,19
Strombelastbarkeit Signal	4A alle übrigen Kontakte
Isolationswiderstand	$\geq 10^9 \Omega$
Umgebungstemperatur	-30°C...+90°C
Material Kontakte	Metall, CuZn, vergoldet
Material Kontakträger	Kunststoff, PBT, WH
Material Griffkörper	Kunststoff, TPU, BU
Material Überwurf	Metall, CuZn, vernickelt
Material Dichtung (Kupplung)	Kunststoff, NBR
Schutzart (montiert)	IP65, IP67
Mechanische Lebensdauer	>100 Steckzyklen
Endenkonfektion	offenes Kabelende
Verschmutzungsgrad	3

Leitung **S370, PUR, UL**

Flexible, silikon- und halogenfreie Steuerleitung mit hoher mechanischer Festigkeit. Die Leitung ist chemikalien-, hydrolyse- und mikrobenresistent. Der Schleppketteneinsatz ist bei einem Biegeradius von min. 10xd möglich. Durch ihre Schweißfunkenbeständigkeit ist die Leitung sehr gut für den flexiblen Einsatz im Bereich der Robotertechnik, Werkzeugmaschinen und spanabhebenden Fertigung geeignet. Die Leitungen erfüllen die Forderung nach UL und CSA (UL10493/20549; cULus).

Außendurchmesser Mantel	9,7 mm
Material Leitungsmantel	PUR
Mantelfarbe	schwarz, ähnlich RAL9005
Aderquerschnitt	16 x 0.34 mm ² + 3 x 1 mm ²
Material Aderisolierung	PP
Aderfarben	VT, RD, GY, GN, BK, WH, PK, YE, RDBU, GYPK, WHGN, WHYE, WHGY, YEBN, BNGN, GYBN, BN, BU, GNYE
Biegeradius (bewegt)	min. 10 x Ø-Leitung
Temperaturbereich (bewegt)	-5°C...+80°C
Temperaturbereich (fest)	-40°C...+80°C
Halogenfrei	Ja
Besondere Eigenschaften	flammsicher, LABS-frei, RoHS-konform, schleppkettenfähig, halogenfrei

Klassifikationen

eCl@ss 6.0	27279218
eCl@ss 7.0	27279218
eCl@ss 8.0	27279218
eCl@ss 9.0	27060311
ETIM 5.0	EC001855
ETIM 6.0	EC001855