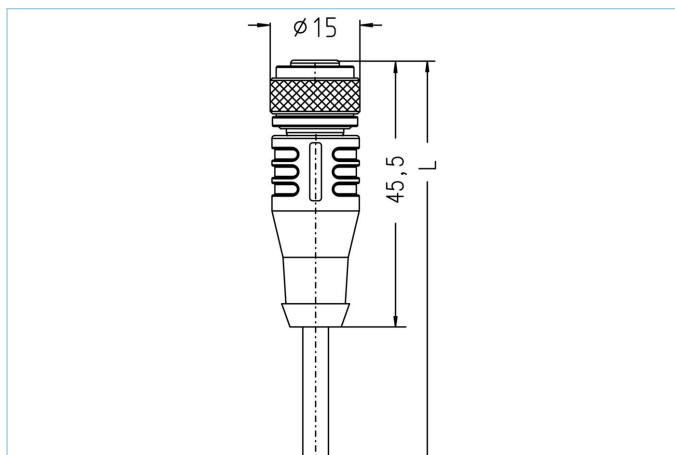


Anschlussleitung, Hochtemperaturfest, M12x1



Produktinformationen

| | |
|--------------------|------------------|
| Artikelbezeichnung | HT-WAK3-10/S2430 |
| Artikel-Nr. | 8039211 |
| Länge | 10m |
| Zolltarif-Nr. | 85444290 |
| Step-Datei | HT-WAK3.stp |
| EAN | 4047106001223 |

Technische Daten

| | |
|---------------------------------------|--------------------------|
| Steckverbinder | Kupplung, M12x1, axial |
| Polzahl | 3 |
| Pin-Belegung | 1 BN, 3 BU, 4 BK |
| Codierung | A |
| Bemessungsspannung | 250V |
| Strombelastbarkeit pro Pin (bei 40°C) | 4A |
| Isolationswiderstand | $\geq 10^9 \Omega$ |
| Umgebungstemperatur | -20°C...+150°C |
| Material Kontakte | Metall, CuZn, vergoldet |
| Material Kontakträger | Kunststoff, PBT GF, BK |
| Material Griffkörper | Kunststoff, PBT GF, BK |
| Material Überwurf | Metall, CuZn, vernickelt |
| Material Dichtung (Kupplung) | FPM/FKM |
| Normen | IEC 61076-2-101 |
| Schutzart (montiert) | IP65 |
| Mechanische Lebensdauer | >100 Steckzyklen |
| Endenkonfektion | 50mm abgemantelt |
| Verschmutzungsgrad | 3 |

| Leitung | S2430, PTFE |
|---------|-------------|
|---------|-------------|

Die thermische Beständigkeit dieser Hochtemperatur-Leitung reicht von -190°C bis +260°C. Die Leitung ist durch ihre vollfluorierte Ummantelung und Aderisolation hervorragend geeignet für den Einsatz in Hochfrequenzleitungen, als Steuerleitung in temperaturkritischen Bereichen und in der Computer-, Luft- und Raumfahrtindustrie. Sie zeichnet sich außerdem durch eine sehr gute chemische Festigkeit, sowie Ozon- und Witterungsbeständigkeit aus.

| | |
|--------------------------|---|
| Außendurchmesser Mantel | 3,80 mm |
| Material Leitungsmantel | PTFE |
| Mantelfarbe | signalweiß, ähnlich RAL9003 |
| Aderquerschnitt | 5 x AWG22 |
| Material Aderisolation | PTFE |
| Aderfarben | BN, WH, BU, BK, GY |
| Litzenaufbau | 7 x 0,254 mm |
| Biegeradius (fest) | 5 x Ø-Leitung |
| Biegeradius (bewegt) | 10 x Ø-Leitung |
| Temperaturbereich (fest) | -190°C...+260°C |
| Nennspannung Leitung | ≤250 V |
| Besondere Eigenschaften | seewasserbeständig, LABS-frei, RoHs-konform, ozonbeständig, UV-beständig, hydrolysefest, verifizierte Beständigkeit gegen P3-topactive, nicht brennbar, geringe Rauchentwicklung, hervorragende Chemikalienbeständigkeit, wärmeflexibel |

| Klassifikationen | |
|------------------|--|
|------------------|--|

| | |
|------------|----------|
| eCl@ss 6.0 | 27279218 |
| eCl@ss 7.0 | 27279218 |
| eCl@ss 8.0 | 27279218 |
| eCl@ss 9.0 | 27060311 |
| ETIM 5.0 | EC001855 |
| ETIM 6.0 | EC001855 |

| Zubehör | Web-Link |
|---------|----------|
|---------|----------|

| | |
|---------------------------|---|
| Befestigungsset, M12x1 | https://www.escha.net/search?sSearch=8047664 |
| Drehmomentschlüssel-Set | https://www.escha.net/search?sSearch=8055431 |
| Kennzeichnungsringe Ø 9mm | https://www.escha.net/produkte/zubehoer/kennzeichnungsringe |
| Abmantelzange | https://www.escha.net/search?sSearch=8066215 |
| Abmantelzange | https://www.escha.net/search?sSearch=8066216 |