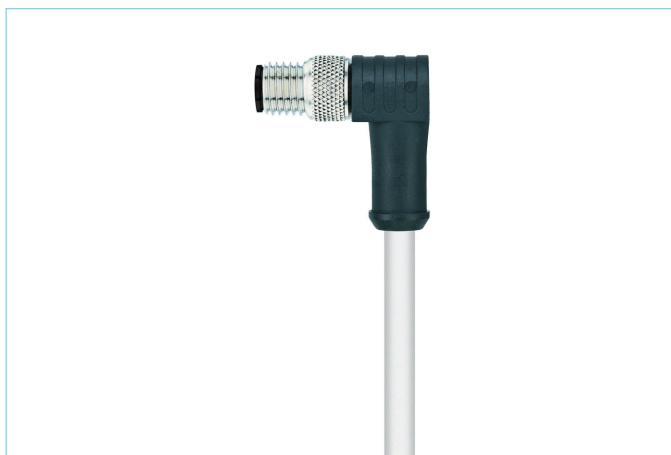
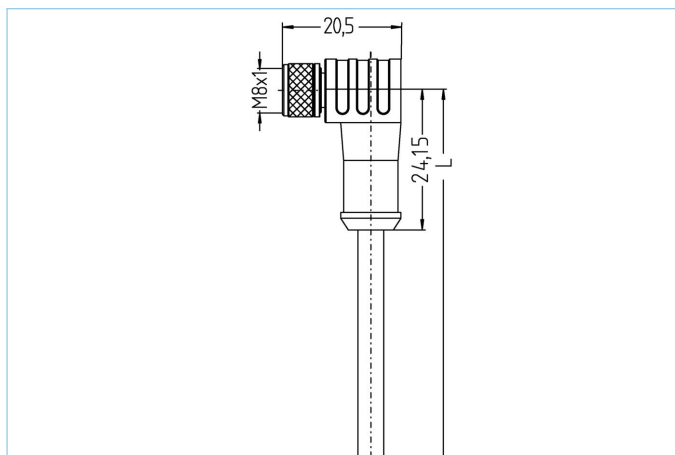


## Anschlussleitung, Hochtemperaturfest, M8x1



### Produktinformationen

Artikelbezeichnung	HT-SWSP4-10/S2430
Artikel-Nr.	8039494
Länge	10m
Zolltarif-Nr.	85444290
Step-Datei	HT-SWSP4_S2430.stp
EAN	4047106001698

### Technische Daten

Steckverbinder	Stecker, M8x1, gewinkelt
Polzahl	4
Pin-Belegung	1 BN, 2 WH, 3 BU, 4 BK
Bemessungsspannung	60V
Strombelastbarkeit pro Pin (bei 40°C)	4A
Isolationswiderstand	≥10 <sup>9</sup> Ω
Umgebungstemperatur	-20°C...+150°C
Material Kontakte	Metall, CuZn, vergoldet
Material Kontaktträger	Kunststoff, PBT GF, BK
Material Griffkörper	Kunststoff, PBT GF, BK
Material Überwurf	Metall, CuZn, vernickelt
Normen	IEC 61076-2-104
Schutzart (montiert)	IP65
Mechanische Lebensdauer	>100 Steckzyklen
Endenkonfektion	50mm abgemantelt
Verschmutzungsgrad	3/2

<b>Leitung</b>	<b>S2430, PTFE</b>
----------------	--------------------

Die thermische Beständigkeit dieser Hochtemperatur-Leitung reicht von -190°C bis +260°C. Die Leitung ist durch ihre vollfluorierte Ummantelung und Aderisolation hervorragend geeignet für den Einsatz in Hochfrequenzleitungen, als Steuerleitung in temperaturkritischen Bereichen und in der Computer-, Luft- und Raumfahrtindustrie. Sie zeichnet sich außerdem durch eine sehr gute chemische Festigkeit, sowie Ozon- und Witterungsbeständigkeit aus.

Außendurchmesser Mantel	3,80 mm
Material Leitungsmantel	PTFE
Mantelfarbe	signalweiß, ähnlich RAL9003
Aderquerschnitt	5 x AWG22
Material Aderisolation	PTFE
Aderfarben	BN, WH, BU, BK, GY
Litzenaufbau	7 x 0,254 mm
Biegeradius (fest)	5 x Ø-Leitung
Biegeradius (bewegt)	10 x Ø-Leitung
Temperaturbereich (fest)	-190°C...+260°C
Nennspannung Leitung	≤250 V
Besondere Eigenschaften	seewasserbeständig, LABS-frei, RoHs-konform, ozonbeständig, UV-beständig, hydrolysefest, verifizierte Beständigkeit gegen P3-topactive, nicht brennbar, geringe Rauchentwicklung, hervorragende Chemikalienbeständigkeit, wärmeflexibel

<b>Zubehör</b>	<b>Web-Link</b>
----------------	-----------------

Befestigungsset, M8x1	<a href="https://www.escha.net/search?sSearch=8047663">https://www.escha.net/search?sSearch=8047663</a>
Drehmomentschlüssel-Set	<a href="https://www.escha.net/search?sSearch=8055431">https://www.escha.net/search?sSearch=8055431</a>
Kennzeichnungsringe Ø 9mm	<a href="https://www.escha.net/produkte/zubehoer/kennzeichnungsringe">https://www.escha.net/produkte/zubehoer/kennzeichnungsringe</a>
Abmantelzange	<a href="https://www.escha.net/search?sSearch=8066216">https://www.escha.net/search?sSearch=8066216</a>
Abmantelzange	<a href="https://www.escha.net/search?sSearch=8066215">https://www.escha.net/search?sSearch=8066215</a>

<b>Klassifikationen</b>	
-------------------------	--

eCl@ss 6.0	27279218
eCl@ss 7.0	27279218
eCl@ss 8.0	27279218
eCl@ss 9.0	27060311
ETIM 5.0	EC001855
ETIM 6.0	EC001855