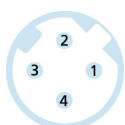
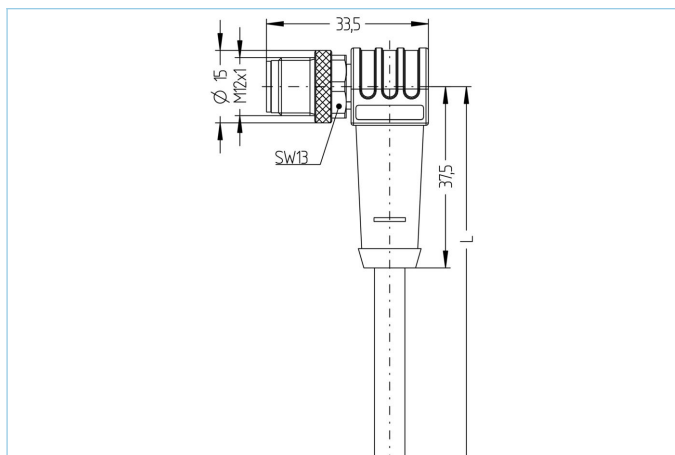


## Anschlussleitung, 100 MBit/s, Industrial Ethernet, geschirmt



### Produktinformationen

|                    |                        |
|--------------------|------------------------|
| Artikelbezeichnung | IE-WWASSY4.029-5/S2171 |
| Artikel-Nr.        | 8041940                |
| Länge              | 5m                     |
| Zolltarif-Nr.      | 85444290               |
| Step-Datei         | IE-WWASSY4.stp         |
| EAN                | 4047106002213          |

### Technische Daten

|                                       |                           |
|---------------------------------------|---------------------------|
| Steckverbinder                        | Stecker, M12x1, gewinkelt |
| Polzahl                               | 4                         |
| Pin-Belegung                          | 1 YE, 2 WH, 3 OG, 4 BU    |
| Codierung                             | D                         |
| Bemessungsspannung                    | 250V                      |
| Strombelastbarkeit pro Pin (bei 40°C) | 4A                        |
| Isolationswiderstand                  | $\geq 10^9 \Omega$        |
| Durchgangswiderstand                  | $\leq 5 m\Omega$          |
| Übertragungseigenschaften             | Cat5e                     |
| Umgebungstemperatur                   | -30°C...+90°C             |
| Material Kontakte                     | Metall, CuZn, vergoldet   |
| Material Kontaktträger                | Kunststoff, TPU, BK       |
| Material Griffkörper                  | Kunststoff, TPU, BK       |
| Material Überwurf                     | Metall, CuZn, vernickelt  |
| Schirmung                             | Ja, 360°                  |
| Normen                                | IEC 61076-2-101           |
| Schutzart (montiert)                  | IP65, IP67, IP68          |
| Mechanische Lebensdauer               | >100 Steckzyklen          |
| Endenkonfektion                       | offenes Kabelende         |
| Verschmutzungsgrad                    | 3                         |

|                |                       |
|----------------|-----------------------|
| <b>Leitung</b> | <b>S2171, PUR, UL</b> |
|----------------|-----------------------|

Geschirmte, PUR-Leitung zur sicheren und industrietauglichen Datenübertragung in der Automatisierungs- und Feldbustechnik. Die Leitung ist CMX-verifiziert und erfüllt die Vorgaben nach Cat5e (elektr. Eigenschaften in Anlehnung an EN50288-2-1). Materialien und konstruktiver Aufbau ermöglichen eine erhöhte mechanische Beanspruchung (Abrieb, Biegungen, Erschütterungen etc.) der Leitung. Die Verwendung in Schleppketten mit bis zu 3 Mio. Biegezyklen ist risikolos möglich.

|                            |  |
|----------------------------|--|
| Außendurchmesser Mantel    | 6,50 mm  |
| Material Leitungsmantel    | PUR  |
| Mantelfarbe                | grün, ähnlich RAL6018  |
| Aderquerschnitt            | 1 x 4 x AWG22  |
| Material Aderisolierung    | FRNC   |
| Aderfarben                 | YE, OG, WH, BU   |
| Litzenaufbau               | 7 x 0,25 mm  |
| Biegeradius (fest)         | 4 x Ø-Leitung  |
| Biegeradius (bewegt)       | 8 x Ø-Leitung  |
| Temperaturbereich (bewegt) | -30°C...+70°C  |
| Temperaturbereich (fest)   | -40°C...+75°C  |
| Schleppketteneinsatz       | 3 Mio. Biegezyklen   |
| Halogenfrei                | Ja   |
| Übertragungseigenschaften  | Cat5e  |
| Nennspannung Leitung       | 600V UL rating   |
| Besondere Eigenschaften    | flammwidrig, seewasserbeständig, recyclefähig, LABS-frei, RoHS-konform, säure- u. laugenbeständig, ozonbeständig, UV-beständig, hydrolysefest, halogenfrei, ölbeständig, hohe Flexibilität, mikrobefest, UN ECER118, PROFINET Type C |

|                         |  |
|-------------------------|--|
| <b>Klassifikationen</b> |  |
|-------------------------|--|

|            |          |
|------------|----------|
| eCl@ss 6.0 | 27060307 |
| eCl@ss 7.0 | 27060307 |
| eCl@ss 8.0 | 27060307 |
| eCl@ss 9.0 | 27060307 |
| ETIM 5.0   | EC000830 |
| ETIM 6.0   | EC000830 |

|                |                 |
|----------------|-----------------|
| <b>Zubehör</b> | <b>Web-Link</b> |
|----------------|-----------------|

|                           |   |
|---------------------------|---|
| Befestigungsset, M12x1    | <a href="https://www.escha.net/search?sSearch=8047664">https://www.escha.net/search?sSearch=8047664</a>                               |
| Drehmomentschlüssel-Set   | <a href="https://www.escha.net/search?sSearch=8055431">https://www.escha.net/search?sSearch=8055431</a>                               |
| Kennzeichnungsringe Ø 9mm | <a href="https://www.escha.net/produkte/zubehoer/kennzeichnungsringe">https://www.escha.net/produkte/zubehoer/kennzeichnungsringe</a> |
| Abmantelzange             | <a href="https://www.escha.net/search?sSearch=8066215">https://www.escha.net/search?sSearch=8066215</a>                               |
| Abmantelzange             | <a href="https://www.escha.net/search?sSearch=8066216">https://www.escha.net/search?sSearch=8066216</a>                               |