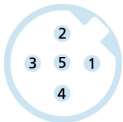
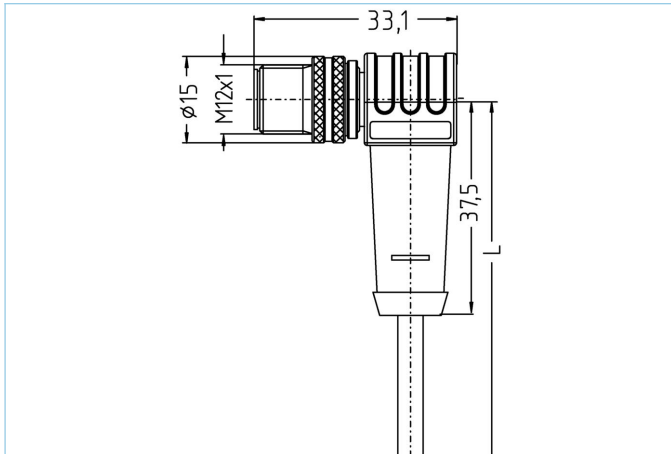


Anschlussleitung, PROFIBUS, M12x1, geschirmt



Produktinformationen	
Artikelbezeichnung	PB-WWASSW2.012-2/S1800
Artikel-Nr.	8043876
Länge	2m
Zolltarif-Nr.	85444290
EAN	4047106003180
Technische Daten	
Steckverbinder	Stecker, M12x1, gewinkelt
Polzahl	5
Pin-Belegung	1 n.c., 2 GN, 3 n.c., 4 RD, 5 n.c.
Codierung	B
Bemessungsspannung	60V
Strombelastbarkeit pro Pin (bei 40°C)	4A
Isolationswiderstand	≥10 ⁹ Ω
Durchgangswiderstand	≤ 5mΩ
Umgebungstemperatur	-30°C...+90°C
Material Kontakte	Metall, CuZn, vergoldet
Material Kontaktträger	Kunststoff, TPU, BK
Material Griffkörper	Kunststoff, TPU, BK
Material Überwurf	Metall, CuZn, vernickelt
Schirmung	Ja, 360°
Normen	IEC 61076-2-101
Schutzart (montiert)	IP65, IP67, IP68
Mechanische Lebensdauer	>100 Steckzyklen
Endenkonfektion	offenes Kabelende
Verschmutzungsgrad	3

Leitung		S1800, PUR, UL
<p>UL- und CSA-gelistete geschirmte PUR-Leitung für die Automatisierungstechnik (zur Ansteuerung von Sensoren und Aktoren). Geeignet für PROFI-BUS DP Anwendungen. Aufbau und verwendeten Materialien lassen die Verwendung auch unter harschen Umgebungsbedingungen zu (Abrieb, Biegungen, Erschütterungen etc.). Der Einsatz in Schleppketten ist problemlos möglich (>1Mio.Biegezyklen).</p>		
Außendurchmesser Mantel		7,60 mm
Material Leitungsmantel		PUR
Mantelfarbe		violett, ähnlich RAL4001
Aderquerschnitt		1 x 2 x 0,34 mm ²
Material Aderisolierung		PE
Aderfarben		RD, GN
Litzenaufbau		19 x 0,15 mm
Biegeradius (fest)		5 x Ø-Leitung
Biegeradius (bewegt)		15 x Ø-Leitung
Temperaturbereich (bewegt)		-25°C...+80°C
Temperaturbereich (fest)		-50°C...+80°C
Temperaturbereich (Schleppkette)		-25°C...+60°C
Schleppketteneinsatz		>1Mio. Zyklen
Schirmung		Ja
Halogenfrei		Ja
Nennspannung Leitung		300V
Besondere Eigenschaften		flammwidrig, seewasserbeständig, recyclefähig, LABS-frei, RoHs-konform, säure- u. laugenbeständig, ozonbeständig, UV-beständig, hydrolysefest, halogenfrei, ölbeständig, hohe Flexibilität, mikrobefest
Klassifikationen		
eCl@ss 6.0		27279218
eCl@ss 7.0		27279218
eCl@ss 8.0		27279218
eCl@ss 9.0		27060311
ETIM 5.0		EC001855
ETIM 6.0		EC001855
Zubehör	Web-Link	
Befestigungsset, M12x1	https://www.escha.net/search?sSearch=8047664	
Drehmomentschlüssel-Set	https://www.escha.net/search?sSearch=8055431	
Kennzeichnungsringe Ø 9mm	https://www.escha.net/produkte/zubehoer/kennzeichnungsringe	
Abmantelzange	https://www.escha.net/search?sSearch=8066215	
Abmantelzange	https://www.escha.net/search?sSearch=8066216	