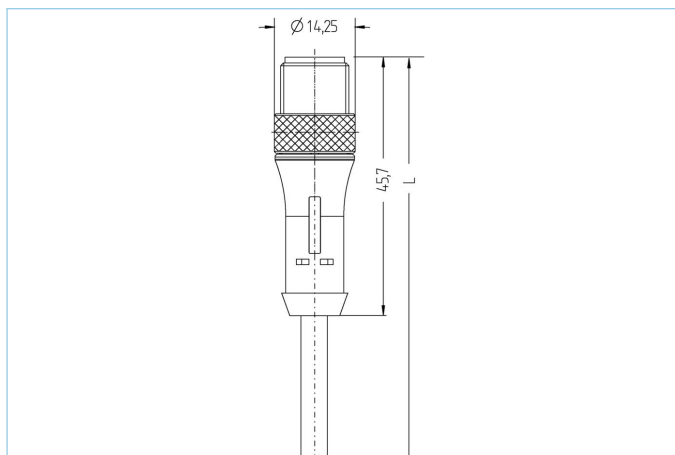


## Anschlussleitung, base line, M12x1



### Produktinformationen

|                    |               |
|--------------------|---------------|
| Artikelbezeichnung | BL-WAS3-5/P00 |
| Artikel-Nr.        | 8047913       |
| Länge              | 5m            |
| Zolltarif-Nr.      | 85444290      |
| Step-Datei         | BL-WAS3.stp   |
| EAN                | 4047106007874 |

### Technische Daten

|                                       |                          |
|---------------------------------------|--------------------------|
| Steckverbinder                        | Stecker, M12x1, axial    |
| Polzahl                               | 3                        |
| Pin-Belegung                          | 1 BN, 3 BU, 4 BK         |
| Codierung                             | A                        |
| Bemessungsspannung                    | 250V                     |
| Strombelastbarkeit pro Pin (bei 40°C) | 4A                       |
| Isolationswiderstand                  | $\geq 10^9 \Omega$       |
| Durchgangswiderstand                  | $\leq 5 m\Omega$         |
| Umgebungstemperatur                   | -30°C...+90°C            |
| Material Kontakte                     | Metall, CuZn, vergoldet  |
| Material Kontaktträger                | Kunststoff, TPU, BK      |
| Material Griffkörper                  | Kunststoff, TPU, BK      |
| Material Überwurf                     | Metall, CuZn, vernickelt |
| Normen                                | IEC 61076-2-101          |
| Schutzart (montiert)                  | IP65, IP67, IP68         |
| Mechanische Lebensdauer               | >100 Steckzyklen         |
| Endenkonfektion                       | offenes Kabelende        |
| Verschmutzungsgrad                    | 3                        |

| Leitung   | P00, PVC  |
|---|---|
| <p>PVC-Kabel für den Einsatz in der Regelungs-, Steuertechnik und Sensorik. Geeignet für die Verwendung im Trockenbereich bei Verpackungsmaschinen und Montage- und Fördertechnik. Hohe Flexibilität bei unbelasteter Bewegung (bedingter Schleppketteneinsatz möglich). Prädestiniert für die Verwendung in der Lebensmittel- und Getränkeindustrie.</p> |   |
| Außendurchmesser Mantel   | 4,20 mm   |
| Material Leitungsmantel   | PVC   |
| Mantelfarbe   | fenstergrau, ähnlich RAL7040  |
| Aderquerschnitt   | 3 x 0,34 mm <sup>2</sup>  |
| Material Aderisolierung   | PVC   |
| Aderfarben  | BN, BU, BK  |
| Litzenaufbau  | 19 x 0,15 mm  |
| Biegeradius (fest)  | 5 x Ø-Leitung   |
| Biegeradius (bewegt)  | 10 x Ø-Leitung  |
| Temperaturbereich (bewegt)  | 0°C...+80°C   |
| Temperaturbereich (fest)  | -25°C...+80°C   |
| Nennspannung Leitung  | ≤300 V  |
| Besondere Eigenschaften   | seewasserbeständig, recyclefähig, LABS-frei, RoHs-konform, säure- u. laugenbeständig, ozonbeständig, UV-beständig                     |
| Klassifikationen  |   |
| eCl@ss 6.0  | 27279218  |
| eCl@ss 7.0  | 27279218  |
| eCl@ss 8.0  | 27279218  |
| eCl@ss 9.0  | 27060311  |
| ETIM 5.0  | EC001855  |
| ETIM 6.0  | EC001855  |
| Zubehör   | Web-Link  |
| Befestigungsset, M12x1  | <a href="https://www.escha.net/search?sSearch=8047664">https://www.escha.net/search?sSearch=8047664</a>                               |
| Drehmomentschlüssel-Set   | <a href="https://www.escha.net/search?sSearch=8055431">https://www.escha.net/search?sSearch=8055431</a>                               |
| Kennzeichnungsringe Ø 9mm   | <a href="https://www.escha.net/produkte/zubehoer/kennzeichnungsringe">https://www.escha.net/produkte/zubehoer/kennzeichnungsringe</a> |
| Abmantelzange   | <a href="https://www.escha.net/search?sSearch=8066215">https://www.escha.net/search?sSearch=8066215</a>                               |
| Abmantelzange   | <a href="https://www.escha.net/search?sSearch=8066216">https://www.escha.net/search?sSearch=8066216</a>                               |