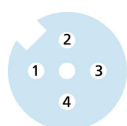
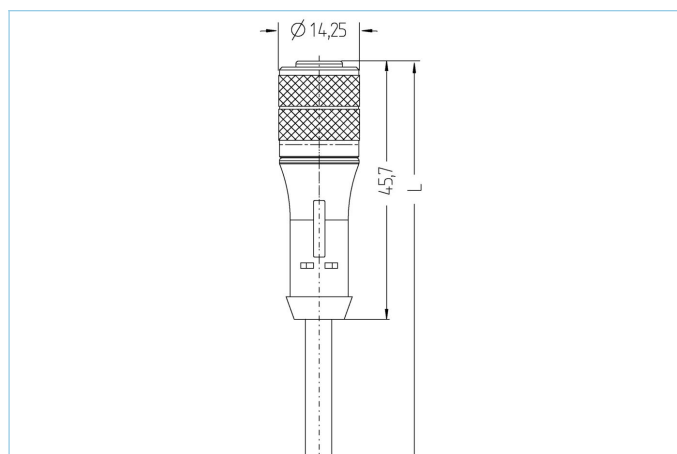


## Anschlussleitung, base line, M12x1



### Produktinformationen

|                    |                |
|--------------------|----------------|
| Artikelbezeichnung | BL-WAK4-10/P00 |
| Artikel-Nr.        | 8048484        |
| Länge              | 10m            |
| Zolltarif-Nr.      | 85444290       |
| Step-Datei         | BL-WAK4.stp    |
| EAN                | 4047106008437  |

### Technische Daten

|                                       |                          |
|---------------------------------------|--------------------------|
| Steckverbinder                        | Kupplung, M12x1, axial   |
| Polzahl                               | 4                        |
| Pin-Belegung                          | 1 BN, 2 WH, 3 BU, 4 BK   |
| Codierung                             | A                        |
| Bemessungsspannung                    | 250V                     |
| Strombelastbarkeit pro Pin (bei 40°C) | 4A                       |
| Isolationswiderstand                  | $\geq 10^9 \Omega$       |
| Durchgangswiderstand                  | $\leq 5 m\Omega$         |
| Umgebungstemperatur                   | -30°C...+90°C            |
| Material Kontakte                     | Metall, CuSn, vergoldet  |
| Material Kontaktträger                | Kunststoff, TPU, BK      |
| Material Griffkörper                  | Kunststoff, TPU, BK      |
| Material Überwurf                     | Metall, CuZn, vernickelt |
| Material Dichtung (Kupplung)          | FPM/FKM                  |
| Normen                                | IEC 61076-2-101          |
| Schutzart (montiert)                  | IP65, IP67, IP68         |
| Mechanische Lebensdauer               | >100 Steckzyklen         |
| Endenkonfektion                       | offenes Kabelende        |
| Verschmutzungsgrad                    | 3                        |

|                |                 |
|----------------|-----------------|
| <b>Leitung</b> | <b>P00, PVC</b> |
|----------------|-----------------|

PVC-Kabel für den Einsatz in der Regelungs-, Steuertechnik und Sensorik. Geeignet für die Verwendung im Trockenbereich bei Verpackungsmaschinen und Montage- und Fördertechnik. Hohe Flexibilität bei unbelasteter Bewegung (bedingter Schleppketteneinsatz möglich). Prädestiniert für die Verwendung in der Lebensmittel- und Getränkeindustrie.

|                            |   |
|----------------------------|---|
| Außendurchmesser Mantel    | 4,50 mm   |
| Material Leitungsmantel    | PVC   |
| Mantelfarbe                | fenstergrau, ähnlich RAL7040  |
| Aderquerschnitt            | 4 x 0,34 mm <sup>2</sup>  |
| Material Aderisolierung    | PVC   |
| Aderfarben                 | BN, WH, BU, BK  |
| Litzenaufbau               | 19 x 0,15 mm  |
| Biegeradius (fest)         | 5 x Ø-Leitung   |
| Biegeradius (bewegt)       | 10 x Ø-Leitung  |
| Temperaturbereich (bewegt) | 0°C...+80°C   |
| Temperaturbereich (fest)   | -25°C...+80°C   |
| Nennspannung Leitung       | ≤300 V  |
| Besondere Eigenschaften    | seewasserbeständig, recyclefähig, LABS-frei, RoHs-konform, säure- u. laugenbeständig, ozonbeständig, UV-beständig |

|                         |  |
|-------------------------|--|
| <b>Klassifikationen</b> |  |
|-------------------------|--|

|            |          |
|------------|----------|
| eCl@ss 6.0 | 27279218 |
| eCl@ss 7.0 | 27279218 |
| eCl@ss 8.0 | 27279218 |
| eCl@ss 9.0 | 27060311 |
| ETIM 5.0   | EC001855 |
| ETIM 6.0   | EC001855 |

|                |                 |
|----------------|-----------------|
| <b>Zubehör</b> | <b>Web-Link</b> |
|----------------|-----------------|

|                           |   |
|---------------------------|---|
| Befestigungsset, M12x1    | <a href="https://www.escha.net/search?sSearch=8047664">https://www.escha.net/search?sSearch=8047664</a>                               |
| Drehmomentschlüssel-Set   | <a href="https://www.escha.net/search?sSearch=8055431">https://www.escha.net/search?sSearch=8055431</a>                               |
| Kennzeichnungsringe Ø 9mm | <a href="https://www.escha.net/produkte/zubehoer/kennzeichnungsringe">https://www.escha.net/produkte/zubehoer/kennzeichnungsringe</a> |
| Abmantelzange             | <a href="https://www.escha.net/search?sSearch=8066215">https://www.escha.net/search?sSearch=8066215</a>                               |
| Abmantelzange             | <a href="https://www.escha.net/search?sSearch=8066216">https://www.escha.net/search?sSearch=8066216</a>                               |