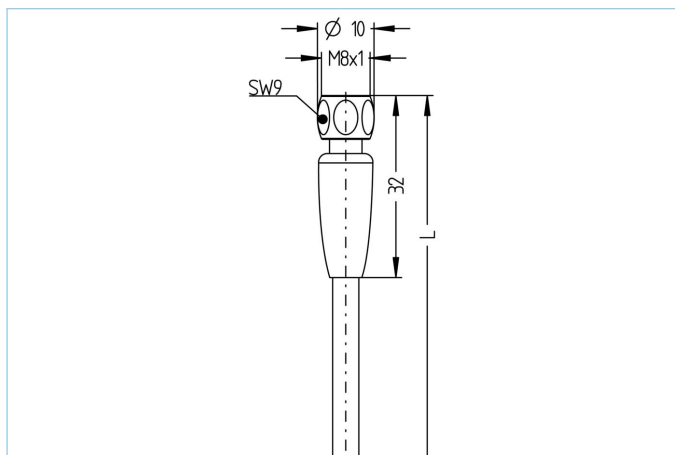


## Anschlussleitung, Food & Beverage, M8x1



### Produktinformationen

Artikelbezeichnung	FB-SKPH3-2/S3930
Artikel-Nr.	8050454
Länge	2m
Zolltarif-Nr.	85444290
Step-Datei	FB-SKPH3.stp
EAN	4047106010171

### Technische Daten

Steckverbinder	Kupplung, M8x1, axial
Polzahl	3
Pin-Belegung	1 BN, 3 BU, 4 BK
Bemessungsspannung	60V
Strombelastbarkeit pro Pin (bei 40°C)	4A
Isolationswiderstand	≥10 <sup>9</sup> Ω
Umgebungstemperatur	-40°C...+105°C
Material Kontakte	Metall, CuZn, vergoldet
Material Kontaktträger	Kunststoff, PP, GY
Material Griffkörper	Kunststoff, PP, GY
Material Überwurf	Edelstahl, V4A
Material Dichtung (Kupplung)	EPDM
Normen	IEC 61076-2-104
Schutzart (montiert)	IP65, IP67, IP68, IP69
Mechanische Lebensdauer	>100 Steckzyklen
Endenkonfektion	offenes Kabelende
Verschmutzungsgrad	3

<b>Leitung</b>	<b>S3930, TPE</b>
----------------	-------------------

TPE ummantelte Leitung mit hochstandfesten Adern mit einer Isolation aus Spezialpolyester. Resistent gegen alle gebräuchlichen sauren und alkalischen Reinigungs- und Desinfektionsmittel. PVC-freie Kunststoffe verhindern Verfärbungen und Verhärtungen durch Detergenzien. Prädestiniert für die Verwendung in der Lebensmittel- und Getränkeindustrie. Aufgrund der verwendeten Materialien auch geeignet für die Verwendung im Maschinen und Anlagenbau. Hohe Standfestigkeit, gute Schleppketten- und Torsionsfähigkeit.

Außendurchmesser Mantel	4,60 mm
Material Leitungsmantel	TPE
Mantelfarbe	lichtgrau, ähnlich RAL7035
Aderquerschnitt	4 x 0,34 mm <sup>2</sup>
Material Aderisolierung	TPE
Aderfarben	BN, WH, BU, BK
Litzenaufbau	42 x 0,10 mm
Biegeradius (fest)	5 x Ø-Leitung
Biegeradius (bewegt)	10 x Ø-Leitung
Temperaturbereich (bewegt)	-25°C...+105°C
Temperaturbereich (fest)	-40°C...+105°C
Temperaturbereich (Schleppkette)	-25°C...+60°C
Halogenfrei	Ja
Nennspannung Leitung	≤240 V <sub>AC</sub>
Besondere Eigenschaften	seewasserbeständig, recyclefähig, LABS-frei, RoHs-konform, ozonbeständig, hydrolysefest, schleppkettenfähig, torsionsfähig, halogenfrei, hervorragend säure- und laugenbeständig, verifizierte Beständigkeit gegen P3-topactive, verifizierte Beständigkeit gegen P3-topactive, erhöhte thermische Belastbarkeit

Zubehör	Web-Link
Befestigungsset, M8x1	<a href="https://www.escha.net/search?sSearch=8047663">https://www.escha.net/search?sSearch=8047663</a>
Drehmomentschlüssel-Set	<a href="https://www.escha.net/search?sSearch=8055431">https://www.escha.net/search?sSearch=8055431</a>
Kennzeichnungsringe Ø 9mm	<a href="https://www.escha.net/produkte/zubehoer/kennzeichnungsringe">https://www.escha.net/produkte/zubehoer/kennzeichnungsringe</a>
Abmantelzange	<a href="https://www.escha.net/search?sSearch=8066216">https://www.escha.net/search?sSearch=8066216</a>
Abmantelzange	<a href="https://www.escha.net/search?sSearch=8066215">https://www.escha.net/search?sSearch=8066215</a>

Klassifikationen	
eCl@ss 6.0	27279218
eCl@ss 7.0	27279218
eCl@ss 8.0	27279218
eCl@ss 9.0	27060311
ETIM 5.0	EC001855
ETIM 6.0	EC001855