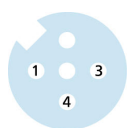
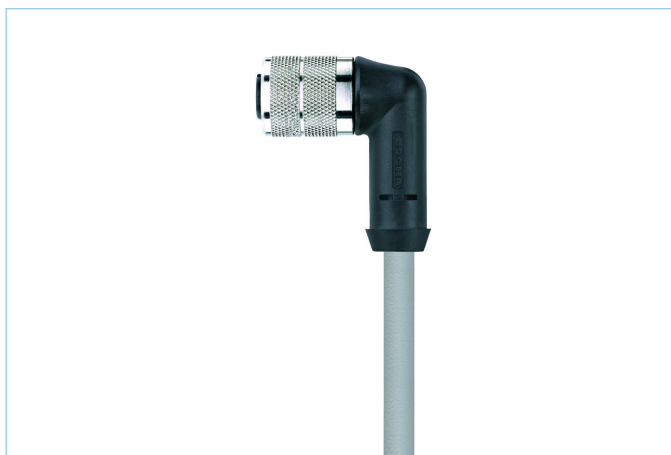
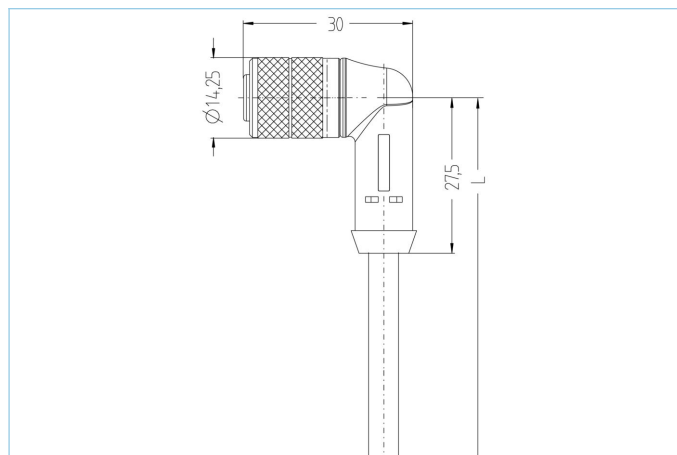


## Anschlussleitung, base line, M12x1



### Produktinformationen

|                    |                |
|--------------------|----------------|
| Artikelbezeichnung | BL-WWAK3-5/P01 |
| Artikel-Nr.        | 8050953        |
| Länge              | 5m             |
| Zolltarif-Nr.      | 85444290       |
| Step-Datei         | BL-WWAK3.stp   |
| EAN                | 4047106012151  |

### Technische Daten

|                                       |                            |
|---------------------------------------|----------------------------|
| Steckverbinder                        | Kupplung, M12x1, gewinkelt |
| Polzahl                               | 3                          |
| Pin-Belegung                          | 1 BN, 3 BU, 4 BK           |
| Codierung                             | A                          |
| Bemessungsspannung                    | 250V                       |
| Strombelastbarkeit pro Pin (bei 40°C) | 4A                         |
| Isolationswiderstand                  | $\geq 10^9 \Omega$         |
| Durchgangswiderstand                  | $\leq 5 m\Omega$           |
| Umgebungstemperatur                   | -30°C...+90°C              |
| Material Kontakte                     | Metall, CuSn, vergoldet    |
| Material Kontaktträger                | Kunststoff, TPU, BK        |
| Material Griffkörper                  | Kunststoff, TPU, BK        |
| Material Überwurf                     | Metall, CuZn, vernickelt   |
| Material Dichtung (Kupplung)          | FPM/FKM                    |
| Normen                                | IEC 61076-2-101            |
| Schutzart (montiert)                  | IP65, IP67, IP68           |
| Mechanische Lebensdauer               | >100 Steckzyklen           |
| Endenkonfektion                       | offenes Kabelende          |
| Verschmutzungsgrad                    | 3                          |

| Leitung  | P01, PVC, UL  |
|--|---|
| <p>PVC-Kabel für den Einsatz in der Regelungs-, Steuertechnik und Sensorik. Geeignet für die Verwendung im Trockenbereich bei Verpackungsmaschinen und Montage- und Fördertechnik. Hohe Flexibilität bei unbelasteter Bewegung (bedingter Schleppketteneinsatz möglich). Prädestiniert für die Verwendung in der Lebensmittel- und Getränkeindustrie. P01-Leitungen erfüllen die Forderung nach UL und CSA (UL1729/2464; cULus).</p> |   |
| Außendurchmesser Mantel  | 4,60 mm   |
| Material Leitungsmantel  | PVC   |
| Mantelfarbe  | fenstergrau, ähnlich RAL7040  |
| Aderquerschnitt  | 3 x 0,34 mm <sup>2</sup>  |
| Material Aderisolierung  | PVC   |
| Aderfarben   | BN, BU, BK  |
| Litzenaufbau   | 19 x 0,15 mm  |
| Biegeradius (fest)   | 5 x Ø-Leitung   |
| Biegeradius (bewegt)   | 10 x Ø-Leitung  |
| Temperaturbereich (bewegt)   | 0°C...+80°C   |
| Temperaturbereich (fest)   | -25°C...+80°C   |
| Nennspannung Leitung   | ≤300 V  |
| Besondere Eigenschaften  | seewasserbeständig, recyclefähig, LABS-frei, RoHs-konform, säure- u. laugenbeständig, ozonbeständig, UV-beständig                     |
| Klassifikationen   |   |
| eCl@ss 6.0   | 27279218  |
| eCl@ss 7.0   | 27279218  |
| eCl@ss 8.0   | 27279218  |
| eCl@ss 9.0   | 27060311  |
| ETIM 5.0   | EC001855  |
| ETIM 6.0   | EC001855  |
| Zubehör  | Web-Link  |
| Befestigungsset, M12x1   | <a href="https://www.escha.net/search?sSearch=8047664">https://www.escha.net/search?sSearch=8047664</a>                               |
| Drehmomentschlüssel-Set  | <a href="https://www.escha.net/search?sSearch=8055431">https://www.escha.net/search?sSearch=8055431</a>                               |
| Kennzeichnungsringe Ø 9mm  | <a href="https://www.escha.net/produkte/zubehoer/kennzeichnungsringe">https://www.escha.net/produkte/zubehoer/kennzeichnungsringe</a> |
| Abmantelzange  | <a href="https://www.escha.net/search?sSearch=8066215">https://www.escha.net/search?sSearch=8066215</a>                               |
| Abmantelzange  | <a href="https://www.escha.net/search?sSearch=8066216">https://www.escha.net/search?sSearch=8066216</a>                               |