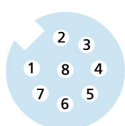
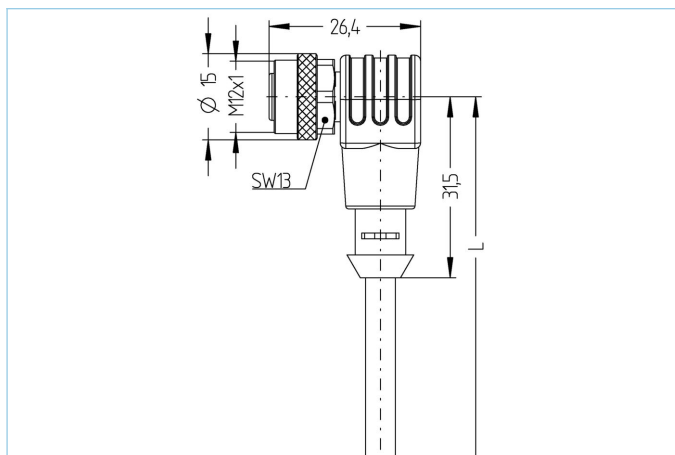


Anschlussleitung, Automation Line, M12x1



Produktinformationen

| | |
|--------------------|----------------|
| Artikelbezeichnung | AL-WWAK8-2/P00 |
| Artikel-Nr. | 8051092 |
| Länge | 2m |
| Zolltarif-Nr. | 85444290 |
| Step-Datei | AL-WWAK8.stp |
| EAN | 4047106014155 |

Technische Daten

| | |
|---------------------------------------|--|
| Steckverbinder | Kupplung, M12x1, gewinkelt |
| Polzahl | 8 |
| Pin-Belegung | 1 WH, 2 BN, 3 GN, 4 YE, 5 GY, 6 PK, 7 BU, 8 RD |
| Codierung | A |
| Bemessungsspannung | 30V |
| Strombelastbarkeit pro Pin (bei 40°C) | 2A |
| Isolationswiderstand | $\geq 10^9 \Omega$ |
| Durchgangswiderstand | $\leq 5 m\Omega$ |
| Umgebungstemperatur | -30°C...+90°C |
| Material Kontakte | Metall, CuZn, vergoldet |
| Material Kontaktträger | Kunststoff, TPU, BK |
| Material Griffkörper | Kunststoff, TPU, BK |
| Material Überwurf | Metall, CuZn, vernickelt |
| Material Dichtung (Kupplung) | FPM/FKM |
| Normen | IEC 61076-2-101 |
| Schutzart (montiert) | IP65, IP67, IP68 |
| Mechanische Lebensdauer | >100 Steckzyklen |
| Endenkonfektion | offenes Kabelende |
| Verschmutzungsgrad | 3 |

| Leitung | | P00, PVC |
|---|---|----------|
| <p>PVC-Kabel für den Einsatz in der Regelungs-, Steuertechnik und Sensorik. Geeignet für die Verwendung im Trockenbereich bei Verpackungsmaschinen und Montage- und Fördertechnik. Hohe Flexibilität bei unbelasteter Bewegung (bedingter Schleppketteneinsatz möglich). Prädestiniert für die Verwendung in der Lebensmittel- und Getränkeindustrie.</p> | | |
| Außendurchmesser Mantel | 5,70 mm | |
| Material Leitungsmantel | PVC | |
| Mantelfarbe | fenstergrau, ähnlich RAL7040 | |
| Aderquerschnitt | 8 x 0,25 mm ² | |
| Material Aderisolierung | PVC | |
| Aderfarben | WH, BN, GN, YE, GY, PK, BU, RD | |
| Litzenaufbau | 14 x 0,15 mm | |
| Biegeradius (fest) | 5 x Ø-Leitung | |
| Biegeradius (bewegt) | 10 x Ø-Leitung | |
| Temperaturbereich (bewegt) | 0°C...+80°C | |
| Temperaturbereich (fest) | -25°C...+80°C | |
| Nennspannung Leitung | ≤300 V | |
| Besondere Eigenschaften | seewasserbeständig, recyclefähig, LABS-frei, RoHS-konform, säure- u. laugenbeständig, ozonbeständig, UV-beständig | |
| Zubehör | | Web-Link |
| Befestigungsset, M12x1 | https://www.escha.net/search?sSearch=8047664 | |
| Drehmomentschlüssel-Set | https://www.escha.net/search?sSearch=8055431 | |
| Kennzeichnungsringe Ø 9mm | https://www.escha.net/produkte/zubehoer/kennzeichnungsringe | |
| Abmantelzange | https://www.escha.net/search?sSearch=8066215 | |
| Abmantelzange | https://www.escha.net/search?sSearch=8066216 | |
| Klassifikationen | | |
| eCl@ss 6.0 | 27279218 | |
| eCl@ss 7.0 | 27279218 | |
| eCl@ss 8.0 | 27279218 | |
| eCl@ss 9.0 | 27060311 | |
| ETIM 5.0 | EC001855 | |
| ETIM 6.0 | EC001855 | |