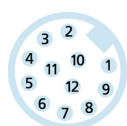
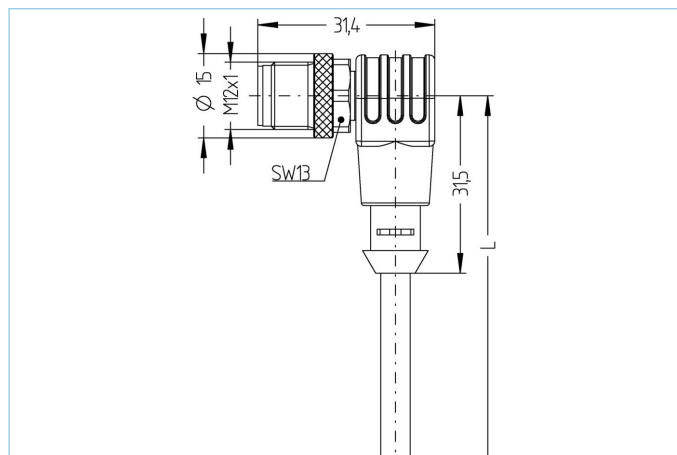


Anschlussleitung, Automation Line, M12x1



Produktinformationen

Artikelbezeichnung	AL-WWAS12-5/P00
Artikel-Nr.	8051111
Länge	5m
Zolltarif-Nr.	85444290
Step-Datei	AL-WWAS12.stp
EAN	4047106015336

Technische Daten

Steckverbinder	Stecker, M12x1, gewinkelt
Polzahl	12
Pin-Belegung	1 BN, 2 BU, 3 WH, 4 GN, 5 PK, 6 YE, 7 BK, 8 GY, 9 RD, 10 VT, 11 GY/PK, 12 RD/BU
Codierung	A
Bemessungsspannung	30V
Strombelastbarkeit pro Pin (bei 40°C)	1,5A
Isolationswiderstand	$\geq 10^9 \Omega$
Durchgangswiderstand	$\leq 5 m\Omega$
Umgebungstemperatur	-30°C...+90°C
Material Kontakte	Metall, CuZn, vergoldet
Material Kontaktträger	Kunststoff, TPU, BK
Material Griffkörper	Kunststoff, TPU, BK
Material Überwurf	Metall, CuZn, vernickelt
Normen	IEC 61076-2-101
Schutzart (montiert)	IP65, IP67, IP68
Mechanische Lebensdauer	>100 Steckzyklen
Endenkonfektion	offenes Kabelende
Verschmutzungsgrad	3

Leitung	P00, PVC
---------	----------

PVC-Kabel für den Einsatz in der Regelungs-, Steuertechnik und Sensorik. Geeignet für die Verwendung im Trockenbereich bei Verpackungsmaschinen und Montage- und Fördertechnik. Hohe Flexibilität bei unbelasteter Bewegung (bedingter Schleppketteneinsatz möglich). Prädestiniert für die Verwendung in der Lebensmittel- und Getränkeindustrie.

Außendurchmesser Mantel	6,10 mm
Material Leitungsmantel	PVC
Mantelfarbe	fenstergrau, ähnlich RAL7040
Aderquerschnitt	12 x 0,14 mm ²
Material Aderisolierung	PVC
Aderfarben	BN, BU, WH, GN, PK, YE, BK, GY, RD, VT, GY/PK, RD/BU
Litzenaufbau	18 x 0,10 mm
Biegeradius (fest)	5 x Ø-Leitung
Biegeradius (bewegt)	10 x Ø-Leitung
Temperaturbereich (bewegt)	0°C...+80°C
Temperaturbereich (fest)	-25°C...+80°C
Nennspannung Leitung	≤300 V
Besondere Eigenschaften	seewasserbeständig, recyclefähig, LABS-frei, RoHS-konform, säure- u. laugenbeständig, ozonbeständig, UV-beständig

Zubehör	Web-Link
---------	----------

Befestigungsset, M12x1	https://www.escha.net/search?sSearch=8047664
Drehmomentschlüssel-Set	https://www.escha.net/search?sSearch=8055431
Kennzeichnungsringe Ø 9mm	https://www.escha.net/produkte/zubehoer/kennzeichnungsringe
Abmantelzange	https://www.escha.net/search?sSearch=8066215
Abmantelzange	https://www.escha.net/search?sSearch=8066216

Klassifikationen	
------------------	--

eCl@ss 6.0	27279218
eCl@ss 7.0	27279218
eCl@ss 8.0	27279218
eCl@ss 9.0	27060311
ETIM 5.0	EC001855
ETIM 6.0	EC001855