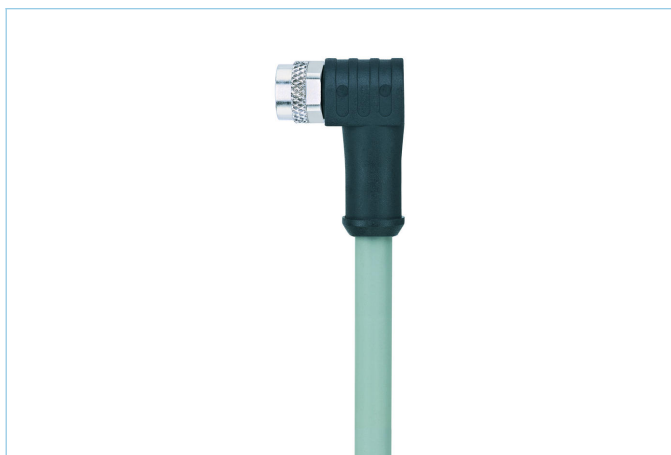
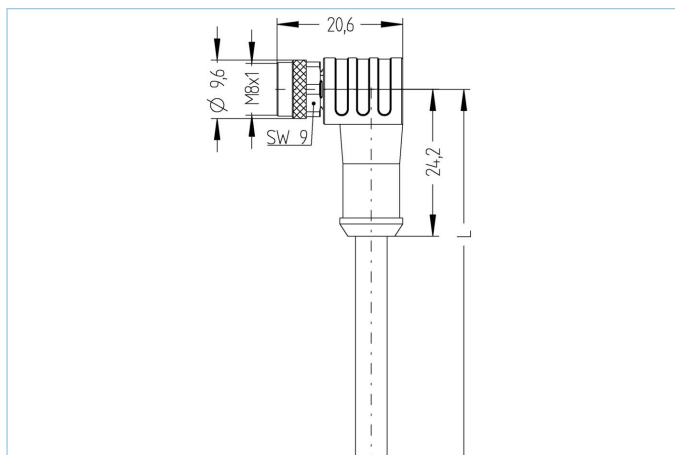


Anschlussleitung, Automation Line, M8x1, geschirmt



Produktinformationen

| | |
|--------------------|-----------------|
| Artikelbezeichnung | AL-SWKPS3-2/P00 |
| Artikel-Nr. | 8051143 |
| Länge | 2m |
| Zolltarif-Nr. | 85444290 |
| Step-Datei | AL-SWKPS3.stp |
| EAN | 4047106015749 |

Technische Daten

| | |
|---------------------------------------|---------------------------|
| Steckverbinder | Kupplung, M8x1, gewinkelt |
| Polzahl | 3 |
| Pin-Belegung | 1 BN, 3 BU, 4 BK |
| Bemessungsspannung | 60V |
| Strombelastbarkeit pro Pin (bei 40°C) | 4A |
| Isolationswiderstand | ≥10 ⁹ Ω |
| Durchgangswiderstand | ≤ 5mΩ |
| Umgebungstemperatur | -30°C...+90°C |
| Material Kontakte | Metall, CuSn, vergoldet |
| Material Kontaktträger | Kunststoff, TPU, BK |
| Material Griffkörper | Kunststoff, TPU, BK |
| Material Überwurf | Metall, CuZn, vernickelt |
| Material Dichtung (Kupplung) | FPM/FKM |
| Schirmung | Ja, 360° |
| Normen | IEC 61076-2-104 |
| Schutzart (montiert) | IP65, IP67, IP68 |
| Mechanische Lebensdauer | >100 Steckzyklen |
| Endenkonfektion | offenes Kabelende |
| Verschmutzungsgrad | 3 |

| Leitung | P00, PVC |
|---|---|
| <p>PVC-Kabel für den Einsatz in der Regelungs-, Steuertechnik und Sensorik. Geeignet für die Verwendung im Trockenbereich bei Verpackungsmaschinen und Montage- und Fördertechnik. Hohe Flexibilität bei unbelasteter Bewegung (bedingter Schleppketteneinsatz möglich). Prädestiniert für die Verwendung in der Lebensmittel- und Getränkeindustrie. In geschirmter Ausführung gute EMV-Eigenschaften.</p> | |
| Außendurchmesser Mantel | 4,60 mm |
| Material Leitungsmantel | PVC |
| Mantelfarbe | fenstergrau, ähnlich RAL7040 |
| Aderquerschnitt | 3 x 0,25 mm ² |
| Material Aderisolierung | PVC |
| Aderfarben | BN, BU, BK |
| Litzenaufbau | 14 x 0,15 mm |
| Biegeradius (fest) | 5 x Ø-Leitung |
| Biegeradius (bewegt) | 10 x Ø-Leitung |
| Temperaturbereich (bewegt) | 0°C...+80°C |
| Temperaturbereich (fest) | -25°C...+80°C |
| Schirmung | Ja |
| Nennspannung Leitung | ≤300 V |
| Besondere Eigenschaften | seewasserbeständig, recyclefähig, LABS-frei, RoHs-konform, säure- u. laugenbeständig, ozonbeständig, UV-beständig, hydrolysefest |
| Zubehör | Web-Link |
| Befestigungsset, M8x1 | https://www.escha.net/search?sSearch=8047663 |
| Drehmomentschlüssel-Set | https://www.escha.net/search?sSearch=8055431 |
| Kennzeichnungsringe Ø 9mm | https://www.escha.net/produkte/zubehoer/kennzeichnungsringe |
| Abmantelzange | https://www.escha.net/search?sSearch=8066215 |
| Abmantelzange | https://www.escha.net/search?sSearch=8066216 |
| Klassifikationen | |
| eCl@ss 6.0 | 27279218 |
| eCl@ss 7.0 | 27279218 |
| eCl@ss 8.0 | 27279218 |
| eCl@ss 9.0 | 27060311 |
| ETIM 5.0 | EC001855 |
| ETIM 6.0 | EC001855 |