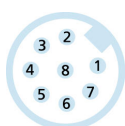
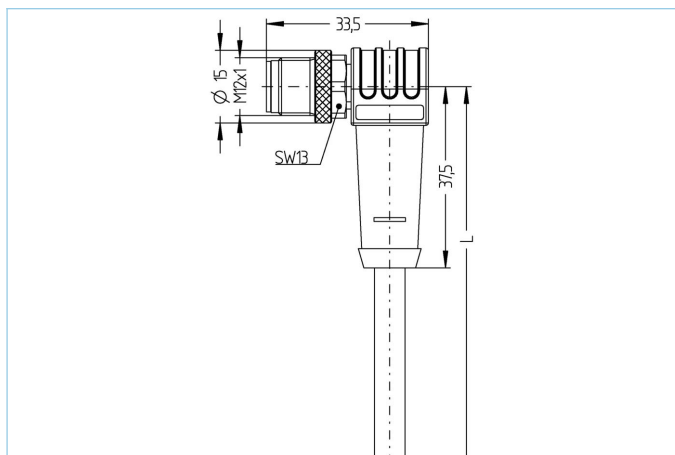


## Anschlussleitung, Automation Line, M12x1, geschirmt



### Produktinformationen

Artikelbezeichnung	AL-WWASS8-2/P01
Artikel-Nr.	8051419
Länge	2m
Zolltarif-Nr.	85444290
Step-Datei	AL-WWASS8.stp
EAN	4047106021054

### Technische Daten

Steckverbinder	Stecker, M12x1, gewinkelt
Polzahl	8
Pin-Belegung	1 WH, 2 BN, 3 GN, 4 YE, 5 GY, 6 PK, 7 BU, 8 RD
Codierung	A
Bemessungsspannung	30V
Strombelastbarkeit pro Pin (bei 40°C)	2A
Isolationswiderstand	$\geq 10^8 \Omega$
Durchgangswiderstand	$\leq 5 m\Omega$
Umgebungstemperatur	-30°C...+90°C
Material Kontakte	Metall, CuZn, vergoldet
Material Kontaktträger	Kunststoff, TPU, BK
Material Griffkörper	Kunststoff, TPU, BK
Material Überwurf	Metall, CuZn, vernickelt
Schirmung	Ja, 360°
Normen	IEC 61076-2-101
Schutzart (montiert)	IP65, IP67, IP68
Mechanische Lebensdauer	>100 Steckzyklen
Endenkonfektion	offenes Kabelende
Verschmutzungsgrad	3

Leitung	P01, PVC, UL
<p>PVC-Kabel für den Einsatz in der Regelungs-, Steuertechnik und Sensorik. Geeignet für die Verwendung im Trockenbereich bei Verpackungsmaschinen und Montage- und Fördertechnik. Hohe Flexibilität bei unbelasteter Bewegung (bedingter Schleppketteneinsatz möglich). Prädestiniert für die Verwendung in der Lebensmittel- und Getränkeindustrie. P01-Leitungen erfüllen die Forderung nach UL und CSA (UL1729/2464; cULus).</p>	
Außendurchmesser Mantel	6,70 mm
Material Leitungsmantel	PVC
Mantelfarbe	fenstergrau, ähnlich RAL7040
Aderquerschnitt	8 x 0,25 mm <sup>2</sup>
Material Aderisolierung	PVC
Aderfarben	WH, BN, GN, YE, GY, PK, BU, RD
Litzenaufbau	14 x 0,15 mm
Biegeradius (fest)	5 x Ø-Leitung
Biegeradius (bewegt)	10 x Ø-Leitung
Temperaturbereich (bewegt)	0°C...+80°C
Temperaturbereich (fest)	-25°C...+80°C
Schirmung	Ja
Nennspannung Leitung	≤300 V
Besondere Eigenschaften	seewasserbeständig, recyclefähig, LABS-frei, RoHs-konform, säure- u. laugenbeständig, ozonbeständig, UV-beständig, hydrolysefest
Zubehör	Web-Link
Befestigungsset, M12x1	<a href="https://www.escha.net/search?sSearch=8047664">https://www.escha.net/search?sSearch=8047664</a>
Drehmomentschlüssel-Set	<a href="https://www.escha.net/search?sSearch=8055431">https://www.escha.net/search?sSearch=8055431</a>
Kennzeichnungsringe Ø 9mm	<a href="https://www.escha.net/produkte/zubehoer/kennzeichnungsringe">https://www.escha.net/produkte/zubehoer/kennzeichnungsringe</a>
Abmantelzange	<a href="https://www.escha.net/search?sSearch=8066215">https://www.escha.net/search?sSearch=8066215</a>
Abmantelzange	<a href="https://www.escha.net/search?sSearch=8066216">https://www.escha.net/search?sSearch=8066216</a>
Klassifikationen	
eCl@ss 6.0	27279218
eCl@ss 7.0	27279218
eCl@ss 8.0	27279218
eCl@ss 9.0	27060311
ETIM 5.0	EC001855
ETIM 6.0	EC001855