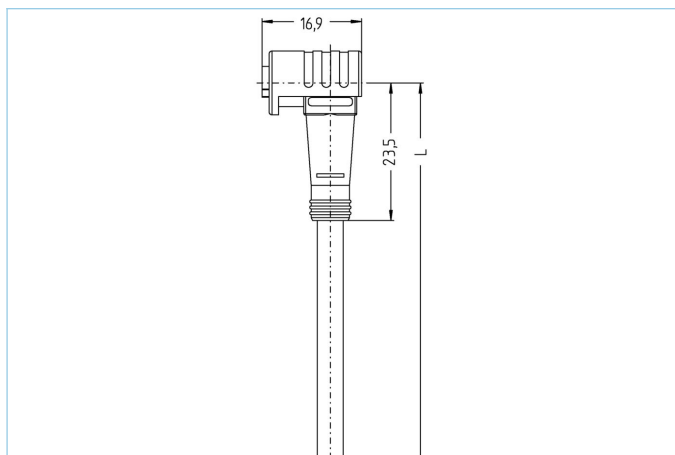


Anschlussleitung, Automation Line, Ø8mm snap



Produktinformationen

Artikelbezeichnung	AL-ZWKP3-5/P00
Artikel-Nr.	8052712
Länge	5m
Zolltarif-Nr.	85444290
Step-Datei	AL-ZWKP3.stp
EAN	4047106138073

Technische Daten

Steckverbinder	Kupplung, Ø8mm snap, gewinkelt, mit Zugsicherung
Polzahl	3
Pin-Belegung	1 BN, 3 BU, 4 BK
Bemessungsspannung	60V
Strombelastbarkeit pro Pin (bei 40°C)	4A
Isolationswiderstand	≥10 ⁹ Ω
Durchgangswiderstand	≤ 5mΩ
Umgebungstemperatur	-30°C...+90°C
Material Kontakte	Metall, CuSn, vergoldet
Material Kontaktträger	Kunststoff, TPU, BK
Material Griffkörper	Kunststoff, TPU, BK
Material Dichtung (Kupplung)	FPM/FKM
Normen	IEC 61076-2-104
Schutzart (montiert)	IP65, IP67, IP68
Mechanische Lebensdauer	>100 Steckzyklen
Endenkonfektion	offenes Kabelende
Verschmutzungsgrad	3

Leitung		P00, PVC
<p>PVC-Kabel für den Einsatz in der Regelungs-, Steuertechnik und Sensorik. Geeignet für die Verwendung im Trockenbereich bei Verpackungsmaschinen und Montage- und Fördertechnik. Hohe Flexibilität bei unbelasteter Bewegung (bedingter Schleppketteneinsatz möglich). Prädestiniert für die Verwendung in der Lebensmittel- und Getränkeindustrie.</p>		
Außendurchmesser Mantel	4,00 mm	
Material Leitungsmantel	PVC	
Mantelfarbe	fenstergrau, ähnlich RAL7040	
Aderquerschnitt	3 x 0,25 mm ²	
Material Aderisolierung	PVC	
Aderfarben	BN, BU, BK	
Litzenaufbau	14 x 0,15 mm	
Biegeradius (fest)	5 x Ø-Leitung	
Biegeradius (bewegt)	10 x Ø-Leitung	
Temperaturbereich (bewegt)	0°C...+80°C	
Temperaturbereich (fest)	-25°C...+80°C	
Nennspannung Leitung	≤300 V	
Besondere Eigenschaften	seewasserbeständig, recyclefähig, LABS-frei, RoHS-konform, säure- u. laugenbeständig, ozonbeständig, UV-beständig	
Zubehör		Web-Link
Befestigungsset, M8x1		https://www.escha.net/search?sSearch=8047663
Drehmomentschlüssel-Set		https://www.escha.net/search?sSearch=8055431
Kennzeichnungsringe Ø 9mm		https://www.escha.net/produkte/zubehoer/kennzeichnungsringe
Abmantelzange		https://www.escha.net/search?sSearch=8066215
Abmantelzange		https://www.escha.net/search?sSearch=8066216
Klassifikationen		
eCl@ss 6.0	27279218	
eCl@ss 7.0	27279218	
eCl@ss 8.0	27279218	
eCl@ss 9.0	27060311	
ETIM 5.0	EC001855	
ETIM 6.0	EC001855	