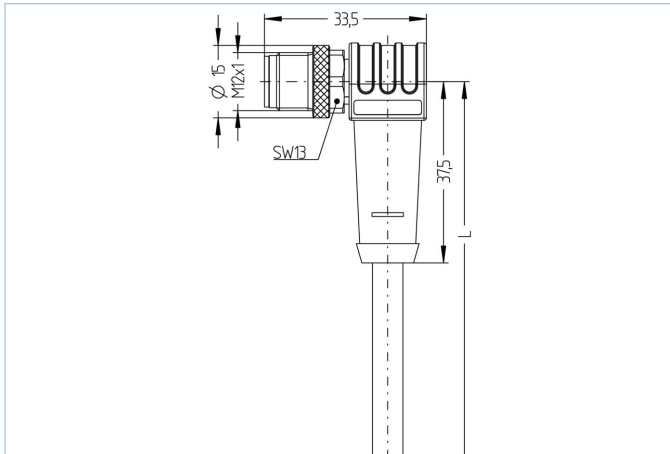


**Anschlussleitung, 10 GBit/s, Industrial Ethernet, M12x1, geschirmt**



| Produktinformationen                  |  |
|---------------------------------------|--|
| Artikelbezeichnung                    | IE-WWASSX8.066-2/S3500                                     |
| Artikel-Nr.                           | 8055441  |
| Länge                                 | 2m   |
| Zolltarif-Nr.                         | 85444290   |
| Step-Datei                            | IE-WWASSX8-L_S3500.stp                                     |
| EAN                                   | 4047106139308  |
| Technische Daten                      |  |
| Steckverbinder                        | Stecker, M12x1, gewinkelt                                  |
| Polzahl                               | 8  |
| Pin-Belegung                          | 1 WH/OG, 2 OG; 3 WH/GN, 4 GN; 5 WH/BN, 6 BN; 7 WH/BU, 8 BU |
| Codierung                             | X  |
| Bemessungsspannung                    | 50V <sub>AC</sub>   60V <sub>DC</sub>                      |
| Strombelastbarkeit pro Pin (bei 40°C) | 0,5A   |
| Isolationswiderstand                  | ≥10 <sup>9</sup> Ω   |
| Durchgangswiderstand                  | ≤ 5mΩ  |
| Übertragungseigenschaften             | Cat6A  |
| Umgebungstemperatur                   | -30°C...+90°C  |
| Material Kontakte                     | Metall, CuZn, vergoldet                                    |
| Material Kontakträger                 | Kunststoff, PA, transparent                                |
| Material Griffkörper                  | Kunststoff, TPU, BK  |
| Material Überwurf                     | Metall, CuZn, vernickelt                                   |
| Schirmung                             | Ja, 360°   |
| Normen                                | IEC 61076-2-109  |
| Schutzart (montiert)                  | IP65, IP67, IP68   |
| Mechanische Lebensdauer               | >100 Steckzyklen   |
| Endenkonfektion                       | offenes Kabelende  |
| Verschmutzungsgrad                    | 2  |

|                |                       |
|----------------|-----------------------|
| <b>Leitung</b> | <b>S3500, PUR, UL</b> |
|----------------|-----------------------|

Geschirmte PUR-Leitung zur sicheren und industrietauglichen Datenübertragung in der Automatisierungs- und Feldbustechnik. Die Leitung erfüllt die Forderungen nach ULStyle 20963 und erfüllt die Vorgaben nach Cat7 (elektr. Eigenschaften in Anlehnung an EN50288-4-2). Materialien und konstruktiver Aufbau ermöglichen erhöhte mechanische Beanspruchung (Abrieb, Biegung, Erschütterung etc.) der Leitung.

|                            |  |
|----------------------------|--|
| Außendurchmesser Mantel    | 6,40 mm  |
| Material Leitungsmantel    | PUR  |
| Mantelfarbe                | grün, ähnlich RAL6018  |
| Aderquerschnitt            | 4 x 2 x 0,14 mm <sup>2</sup>   |
| Material Aderisolierung    | PE   |
| Aderfarben                 | WH/OG,OG ; WH/GN,GN ; WH/BN,BN ; WH/BU,BU  |
| Litzenaufbau               | 7 x 0,16 mm  |
| Biegeradius (fest)         | 5 x Ø-Leitung  |
| Biegeradius (bewegt)       | 10 x Ø-Leitung   |
| Temperaturbereich (bewegt) | -20°C...+60°C  |
| Temperaturbereich (fest)   | -40°C...+80°C  |
| Schirmung                  | Ja   |
| Halogenfrei                | Ja   |
| Übertragungseigenschaften  | Cat7   |
| Nennspannung Leitung       | 30 V UL rating   |
| Besondere Eigenschaften    | seewasserbeständig, recyclefähig, LABS-frei, RoHS-konform, säure- u. laugenbeständig, UV-beständig, hydrolysefest, halogenfrei, ölbeständig, hohe Flexibilität, keine korrosiven Gase, mikrobefest, keine Brandfortleitung |

|                           |   |
|---------------------------|---|
| <b>Zubehör</b>            | <b>Web-Link</b>   |
| Befestigungsset, M12x1    | <a href="https://www.escha.net/search?sSearch=8047664">https://www.escha.net/search?sSearch=8047664</a>                               |
| Drehmomentschlüssel-Set   | <a href="https://www.escha.net/search?sSearch=8055431">https://www.escha.net/search?sSearch=8055431</a>                               |
| Kennzeichnungsringe Ø 9mm | <a href="https://www.escha.net/produkte/zubehoer/kennzeichnungsringe">https://www.escha.net/produkte/zubehoer/kennzeichnungsringe</a> |
| Abmantelzange             | <a href="https://www.escha.net/search?sSearch=8066215">https://www.escha.net/search?sSearch=8066215</a>                               |
| Abmantelzange             | <a href="https://www.escha.net/search?sSearch=8066216">https://www.escha.net/search?sSearch=8066216</a>                               |

|                         |          |
|-------------------------|----------|
| <b>Klassifikationen</b> |          |
| eCl@ss 6.0              | 27060307 |
| eCl@ss 7.0              | 27060307 |
| eCl@ss 8.0              | 27060307 |
| eCl@ss 9.0              | 27060307 |
| ETIM 5.0                | EC000830 |
| ETIM 6.0                | EC000830 |